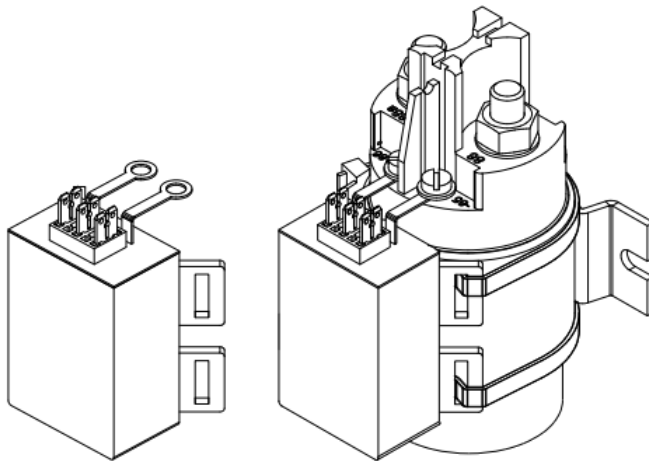


Zeitverzögerung |
Time delay



Funktion LE: Zur Verwendung bei einspuligen Relais der Serie 200. Einschaltverzögerung. Werden die Anschlüsse 1, 2, 3 beschaltet, wird der Ausgang 4/5 nach Ablauf der gewünschten Zeit (0..10800 sec) aktiv und verbleibt in diesem Zustand, bis entweder der Steueranschluss einen Wert < 5V annimmt oder die Versorgungsspannung weggenommen wird. Erfolgt die Ansteuerung über einen Kontakt o.ä. können die Anschlüsse 1 und 3 parallel geschaltet werden. Wird zur Ansteuerung jedoch z.B. eine SPS verwendet, kann die Stromversorgung permanent an Pin 1 und 2 anliegen und die Steuerung erfolgt nahezu leistungslos über Pin 3.

Funktion LA: Ausschaltverzögerung. Werden die Anschlüsse 1, 2, 3 beschaltet wird der Ausgang 4/5 sofort aktiv und verbleibt in diesem Zustand, bis entweder der Steueranschluss einen Wert < 5V annimmt oder die Versorgungsspannung weggenommen wird. Unterschreitet die Spannung am Steuereingang den Wert von 5Volt beginnt, die gewünschte Verzögerungszeit (0..10800 sec) und der Ausgang 4/5 schaltet ab.

CONTROLLER Series LA015 time delay

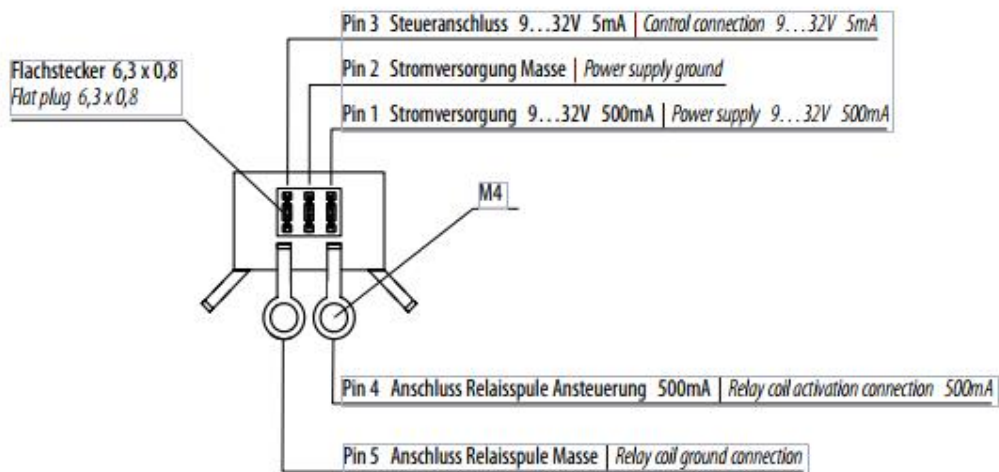
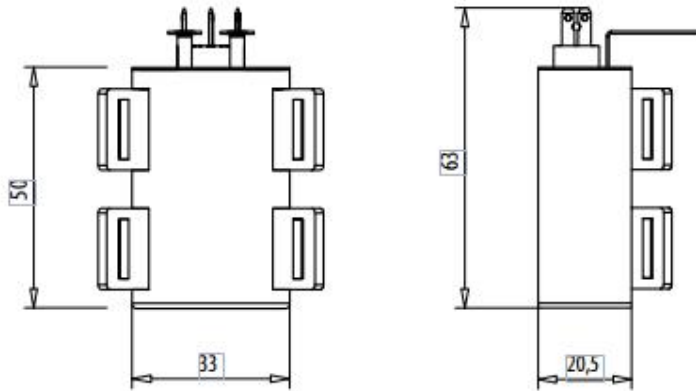
Function LE: For use with 200 series single coil relay. Switch-on delay. If connections 1, 2, 3 are wired, output 4/5 becomes active after the desired time has elapsed (0..10800 sec); and remains in this state until either the control connection adopts a value < 5V or the supply voltage is removed. If activation occurs via a contact or similar, connections 1 and 3 can be connected in parallel. However if a PLC is used for activation, for example, the current supply can be permanently applied to pin 1 and 2 and control occurs virtually without power via pin 3.

Function LA: Switch-off delay. If connections 1, 2, 3 are wired, output 4/5 becomes active immediately; and remains in this state until either the control connection adopts a value < 5V or the supply voltage is removed. If the voltage at the control input does not reach 5 Volt, the desired delay time (0..10180 sec) starts and output 4/5 switches off.

TECHNISCHE | DATEN/TECHNICAL DATA


Ansteuerung <i>Activation</i>	Siehe Spulendaten des eingesetzten Relais <i>See coil data of the relay used</i>
Schutzart Innenraum <i>Protection class indoor</i>	IP 67
Schutzart Anschlüsse <i>Terminal protection class</i>	IP 00
Gehäusematerial <i>Housing material</i>	PA 6
Anschlüsse 1,2,3 <i>Connections 1, 2, 3</i>	Flachstecker 6,3x0,8 <i>Flat plug 6.3 x 0.8</i>
Anschlüsse 4, 5 <i>Connections 4,</i>	5 Lötöse für M4 <i>Solder lug for M4</i>

Befestigungsmöglichkeit direkt am Relais mit Kabelbinder oder Schlauchschellen. | *Installation option directly at relay with cable ties or hose clips.*



Alle Angaben in mm. / All specification in mm

Funktionen Function	Angabe der Zeitverzögerung Serie E, A, EA Specification of the time delay Serie E, A, EA	Nur bei Serie EA Second specification only for EA series
Einschaltverzögerung E Switch-on delay	0..10800 sec.....	0..10800 sec.....
Ausschaltverzögerung A Switch-off delay		
Einschalt- und Ausschaltverzögerung EA Switch-on and switch-off delay		



Bestell-Nr. | Order no.