

**PIK-AS**  
— AUSTRIA —

# MIL-Beleuchtung MIL-Lighting



Die Firma PIK-AS Austria ist ein österreichisches Unternehmen, welches im Jahr 1981 vom Geschäftsinhaber, Mag. Franz Polster MBA, gegründet wurde und seit 2015 in zweiter Generation von Frau DI(FH) Christina Polster fortgeführt wird.

Das Tätigkeitsfeld umfasst Beratung, Kundenunterstützung, Verkauf und Vertrieb von technischen und elektrotechnischen Komponenten, wie Relais, Kippschalter, Sonderschalter, Leuchten, technische Schnittstellenkomponenten, etc., für

- Fahrzeug- und Sonderfahrzeugbau, wie Schienenfahrzeuge, LKW, Kettenfahrzeuge, Wasserfahrzeuge, Flugzeuge. Spezielles Hauptaugenmerk gilt dabei der Militär- und Wehrtechnik.
- Maschinen- und Sondermaschinenbau.

Neben unserem umfangreichen Standardproduktportfolio bieten wir unseren Kunden auch individuell gefertigte Lösungen an, welche wir gerne mit Ihnen entwickeln und ausarbeiten. Um unseren Kunden umfassende und abgestimmte Lösungen bieten zu können, gehören auch professionelle Kabelkennzeichnungsgeräte zu unserem Produktportfolio um Industriestandards und -normen erfüllen zu können.

Die Firma PIK-AS ist ein stark international ausgerichtetes Unternehmen mit Hauptsitz in Österreich. Das Verkaufsgebiet umfasst Österreich, Tschechien, Slowakei, Ungarn, Slowenien, Kroatien, Bosnien, Mazedonien, Serbien, Rumänien, Bulgarien, Polen, Russland, Weißrussland, Estland, Lettland, Litauen und die Ukraine.

In diesen Ländern betreiben wir auch Verkaufsbüros, um unsere Kunden rasch und effektiv bei Ihren Anliegen unterstützen zu können.

Alle Informationen von unseren Niederlassungen laufen in unserer Zentrale in Mariasdorf zusammen, sodass ein guter Überblick über Veränderungen oder Erneuerungen in unseren Märkten gegeben ist.

Unsere ausgesprochen guten Marktkenntnisse ermöglichen eine gezielte und effektive Bearbeitung der verschiedenen Länder, und unsere weitreichenden Verbindungen garantieren eine erfolgreiche Verkaufspolitik.

Die Nähe zu unseren Kunden, unternehmerisches Denken und eine hohe Einsatzbereitschaft von unseren Mitarbeitern sind Erfolgsfaktoren in unseren Märkten.

Um unser Vertriebs zu unterstützen, nehmen wir an allen wichtigen Messen teil, um stets mit unseren Produkten bei unseren Kunden präsent zu sein.

Die aktuellen Messetermine sowie ein Überblick über unser gesamtes Produktportfolio finden Sie unter **[www.pikas.at](http://www.pikas.at)**.

The company PIK-AS Austria is an Austrian enterprise, which was founded in 1981 by Mag. Franz Polster MBA and is led since 2015 from DI(FH) Christina Polster in second generation.

The fields of activity are covering expert advice, customer support, sales and distribution from technical and electrotechnical components, like relays, toggle switches, special switches, lamps, etc., for:

- vehicle manufacturing such as railway vehicles, trucks, track vehicles, watercrafts and aircrafts (special attention is drawn to military- and defence technology)
- mechanical engineering and special purpose machinery manufacture.

Beside our extensive standard portfolio, we offer to our customers individual designed solutions, which we develop gladly for you.

To provide our customer a widespread and balanced product spectrum, our portfolio contains professional cable and tube marking systems to fulfill industrial standards.

PIK-AS is a highly international orientated company with the headquarter in Austria and representative offices in Czech Republic, Slovak Republic, Hungary, Slovenia, Croatia, Macedonia, Serbia, Bosnia, Romania, Bulgaria, Estonia, Latvia, Lithuania, Poland, Russia, Belarus and Ukraine.



All information from our branch offices is centralized and bundled in Austria to guarantee a good overview of the market's development and its innovations.

The excellent business competence of PIK-AS allows a direct and efficient work for its multinational clients. Our extensive connections ensure our ambitions of successful networking and sales-policy.

The closeness to our customers, entrepreneurial thinking and highly motivated employees are important factors of success in our market environment.

We also present our products at all important international exhibitions and roadshows to support our local sales team. On our website [www.pikas.at](http://www.pikas.at) you can find the current events and a total overview about our product-portfolio.

**DUNS-Nr.: 30057715**  
**CAGE-Nr.: 6876N**

Die aktuellen Messetermine sowie ein Überblick über unser gesamtes Produktportfolio finden Sie unter [www.pikas.at](http://www.pikas.at).



Die flexible Schwanenhalsleuchte sorgt für Punkt- und Flutbeleuchtung von Fahrzeugen und kann in Weiß- und Blaulichtmodus betrieben werden.

Das Arbeitslicht hat einen beleuchteten Ein-Aus-Schalter. Eine mechanische Verriegelung sorgt für die Verankerung des Gänsehals, wenn die Lampe nicht verwendet wird.

Das Design nutzt die Solid-State-Technologie und einen konstanten Steuerkreis, um eine konsistente und ökonomische Lichtabgabe bei einer Eingangsspannung von 16VDC-33VDC zu erzielen.

Integrierte Potentiometer regeln die Lichtintensität der LEDs.

Die Lichtintensität ist zwischen 1% und 100% regelbar.

Das Arbeitslicht wurde speziell für raue Einsatzbedingungen und harte Anforderungen in MIL-Fahrzeugen entwickelt.

- Lichtfarbe: weiß und blau
- einfache Montage durch 4 Schrauben
- Anschluss: VG95234A-10SL-3PN
- Ausleuchtung 1m : ca. 300lux (Weißlicht)
- Dimmung durch einen Potentiometer 1-100%
- Notbatterie (bis zu 8h ohne Stromversorgung)
- Spannungsüberwachung – gibt optischen Alarm bei Spannungsabfall im Fahrzeug

- Light color: white and blue
- Simple mounting by 4 screws
- Receptacle: VG95234A-10SL-3PN
- light illuminance at 1m: ca. 300lux (white light)
- Dimming is enabled by a potentiometer 1-100%
- backup battery (up to 8h without power supply)
- Low Voltage Alert – visual alert when vehicle's battery voltage is dropping

**The Map Light is designed to provide white and blackout light at a medium flood beam angle. It uses multiple LED technology.**

**The control of the light is enabled by a momentary push button switch located on the product.**

**The product is designed to provide illumination for a specific cabin or workstation areas.**

**The design utilizes solid state technology and a constant current drive circuit to achieve a consistent and power economical light output at an input voltage range of 16-33VDC.**

**The product is designed to meet the rigorous requirements of military ground vehicle environments.**

**The product comprises backup battery functionality, active while mains are disconnected or during vehicle power supply failure event.**

|   |                      |
|---|----------------------|
| Input Voltage                                       | 16-33VDC             |
| Input current at 24V                                | 180mA ±10%           |
| Power consumption at 24V                            | 4,3Watts             |
| Input Over Voltage Protection                       | Included             |
| Input Reverse Voltage Protection                    | Included             |
| Light source  | LEDs                 |
| White Light center Luminance at 1m                  | 300 Lux              |
| Blue Light center Luminance at 1m                   | 120 Lux              |
| Light Beam Angle (FWHM)                             | 30°                  |
| Operating Temperature Range                         | -40°C to +71°C       |
| Dimensions (LxWxH) mm                               | Acc. Drawing         |
| Weight  | 0,93kg               |
| Water sealing                                       | MIL-STD-810E         |
| <b>Transient Voltage Characteristics</b>            | <b>MIL-STD-1275A</b> |
| <b>Electromagnetic interference characteristics</b> | <b>MIL-STD-461E</b>  |
| <b>Built-In EMI RFI Filter, Low Noise</b>           | <b>MIL-STD-461E</b>  |
| <b>Mechanical Shock Test</b>                        | <b>MIL-STD-810E</b>  |
| <b>Random Vibration</b>                             | <b>MIL-STD-810E</b>  |
| <b>Colour of external housing</b>                   | <b>Black</b>         |

**Receptacle pin-out**

Type – VG95234A-10SL-3PN

| <b>PIN</b> | <b>Functional description</b> |
|------------|-------------------------------|
| <b>A</b>   | <b>(+) Active Hatches 1</b>   |
| <b>B</b>   | <b>(-) Return</b>             |
| <b>C</b>   | <b>(+) Active Hatches 2</b>   |



# Flexibles LED Arbeitslicht für Medizinbereich Flexible LED task light – **medical application**



- Lichtfarben: weiß
  - Anschluss: VG95234A-10SL-3PN
  - Zielentfernung 1m: ca. 1600 Lux
  - Dimmmöglichkeit PWM control
  - einfache Montage
- **Light color** – The spectral color is white.
  - **Simple mounting** – Mounting is achieved by 4 screw holes located in the electronic box.
  - **Receptacle type** – The unit utilizes a VG95234A-10SL-3PN receptacle.
  - **White Illumination** – At a distance of 1m from target, the lamp provides a main spot illumination footprint of about 1600 Lux
  - **Dimming** - Dimming is accomplished by PWM control.

Die LED-Arbeitsleuchte wurde für medizinische Einsatzzwecke entwickelt.

Durch den flexiblen Schwanenhals kann die Leuchte in jede beliebige Position gebracht werden.

Die Leuchte kann bei Eingangsspannungen von 18VDC bis 32VDC betrieben werden.

Das LED Licht wird durch externe PWM im Fahrzeug gesteuert werden.

Die Ein- und Ausschaltung erfolgt durch einen Taster am Lampenkopf.

Selbstverständlich wurde die Lampe nach neuesten MIL-Standards entwickelt.

**Flexible "Goose Neck" Task Light is designed to provide spot within armored vehicles.**

**The flexible WHITE light LEDs emitter can be rotated and moved about to adjust light direction and location. A latch device is present to attach**

**the "Goose Neck" lamp upon usage completion.**

**The design utilizes solid state technology and a**

**constant current drive circuit to achieve a consistent and power economical light output at an input voltage range of 18VDC...32VDC.**

**LEDs light intensity is controlled by means of PWM external control box located within the vehicle.**

**Light intensity is controlled from 1% to 100%. The**

**product comprises an illuminated On-Off button switch.**

**The product is designed to meet the rigorous requirements of military ground vehicle environments.**



|  |                          |
|--|--------------------------|
| Input Voltage                          | 18-32VDC                 |
| Input Current                          | 180mA                    |
| Power Consumption at 24V               | 4.3 Watts                |
| Input Over Voltage Protection          | included                 |
| Input Reverse Voltage Protection       | included                 |
| Built-In EMI RFI filter, low noise     | MIL-STD-461E             |
| Light source                           | LEDs                     |
| White Light Output at a distance of 1m | <b>1600 Lux</b> (150 fc) |
| Light Beam Angle FWHM                  | 12°                      |
| PWM Intensity control                  | 1-100%                   |
| Operating temperature range            | -40°C to +71°C           |
| Dimensions ("Goose Neck" length)       | 50cm (20 inch)           |
| Weight                                 | 770g (1.70lbs)           |
| Input Voltage                          | 18-32VDC                 |
| Input Current                          | 180mA                    |



- Lichtfarben: weiß und cyan
  - Anschluss: VG95234A-10SL-3PN
  - Zielentfernung 1m: Ausleuchtung ca. 1m x 1m bei > 45Lux im Mittelpunkt und min. 25Lux am Rand
  - Dimmmöglichkeit durch Potentiometer
- 
- Light color: white and cyan
  - Receptacle: VG95234A-10SL-3PN
  - Distance from target 1m: illumination area of min. 1m x 1m at >45 Lux in the centre and min. >25 Lux at the edges
  - Dimming through a potentiometer

Die LED-Innenleuchte dient der generellen Innenbeleuchtung in gepanzerten Fahrzeuge.

Das Modell PA2684 kann im Weißlichtmodus oder Cyanlichtmodus betrieben werden.

Das Design nützt die Solid State Technologie und einen konstanten Steuerkreis um eine konsistente und ökonomische Lichtabgabe bei einer Eingangsspannung von 16VDC – 33VDC zu ermöglichen.

Das Produkt ist mit einem Mikrocontroller ausgestattet der alle Funktionen des Moduls überwacht.

Die Betriebsart wird über eine zentrale Steuerung im Fahrzeug gewählt.

Die Lichtintensität ist zwischen 0% und 100% regelbar.

Die Leuchtausrichtung kann durch das Bewegen der Lampe individuell angepasst werden.

Die Innenleuchte wurde speziell für raue Einsatzbedingungen und harte Anforderungen in MIL-Fahrzeugen entwickelt.

The LED based dome light is designed to provide general purpose illumination within armored vehicles.

Two operation modes are available, WHITE light mode and CYAN (bluish-green) light mode.

The design utilizes a solid state constant current drive circuit to achieve a consistent and power economical light output at an input range of 16 - 33VDC.

The IDLS control circuitry is based on a microcontroller which controls all functionalities of the module.

Operation mode is determined by a central command box within the vehicle connected to the IDLS unit through a suitable cable.

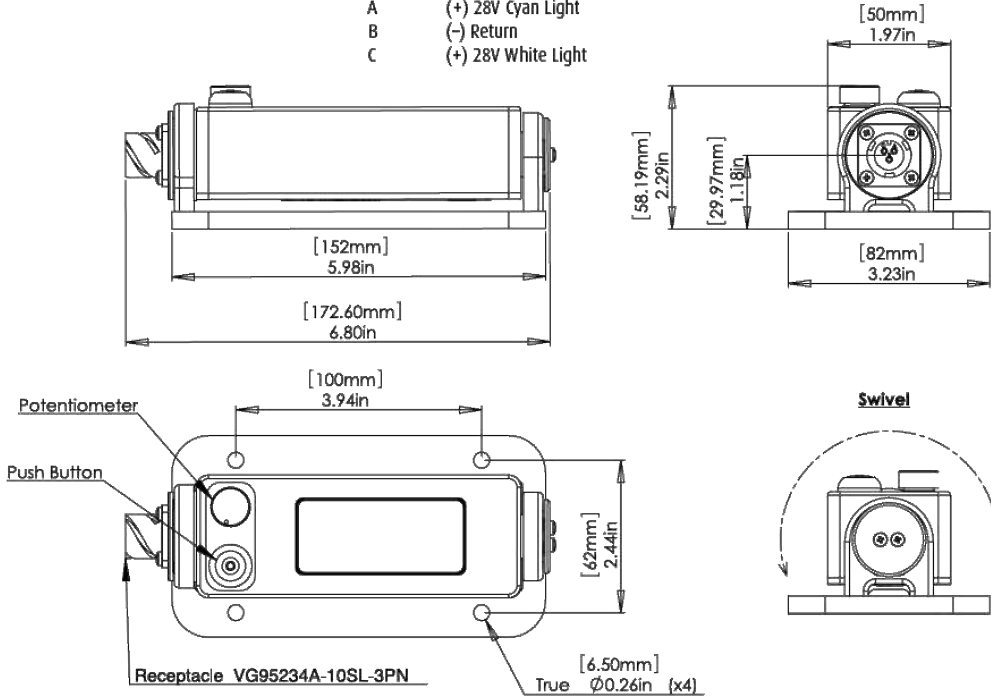
Light intensity is controllable from 0% to 100%.

Rotation of the light module enables adjustment to a desired light direction.

The product is designed to meet the rigorous requirements of military ground vehicle environments.



Receptacle Pin-out:  
pin Functional Description  
A (+) 28V Cyan Light  
B (-) Return  
C (+) 28V White Light



Eingangsspannung / Input Voltage

**16-33VDC**

Eingangsstrom bei 24VDC / Input Current at 24VDC

**200mA**

Verbrauch bei 24VDC / Power Consumption at 24VDC

**4,8W**

Überspannungsschutz / Input Over Voltage Protection

**inkludiert / included**

Gegenspannungsschutz / Input Reverse Voltage Protection

**inkludiert / included**

Filterung, Geräusentwicklung / Built-In EMI RFI Filter, Low Noise

**MIL-STD-461E**

Lichtquelle / Light Source

**LEDs**

Weiß-Lichtleistung bei 1m Entfernung / White Light Output at 1m Distance

**> 45 Lux**

Cyan-Lichtleistung bei 1m Entfernung / Cyan Light Output at 1m Distance

**> 10 Lux**

Dominante Wellenlänge (cyan) / dominant Wavelength (cyan)

**505nm**

Strahlwinkel (abnehmbar) / Light Beam Angle (swivel)

**100°**

Lichtstärkenregelung (weiß & cyan) / Intensity Control (white & cyan)

**0-100%**

Umgebungstemperatur / Operating Temperature Range

**-40°C to +71°C**

Maße / Dimensions

**176x82x58mm**

Gewicht / Weight

**400g**



- **Lichtfarbe: weiß**
- **Anschluss: MS27142-3**
- **Zielentfernung 10m: Fernlicht >100Lux, Abblendlicht >80Lux**
  
- **Light color: white**
- **Receptacle: MS27142-3**
- **Distance from target 10m: High light >100Lux, Low light >80Lux**

LED-Frontscheinwerfer für gepanzerten Fahrzeuge.  
Das Modell PA270008 bietet eine weite und breite Ausleuchtung für gepanzerte Fahrzeuge.

Das Design nützt die Solid State Technologie und einen konstanten Steuerkreis um eine konsistente und ökonomische Lichtabgabe bei einer Eingangsspannung von 14VDC – 32VDC zu ermöglichen.

Die Leichtbaukonstruktion besteht aus Aluminium und ist absolut wasserdicht.

Durch 2 Kontakte kann zwischen Fern- und Abblendlicht geschaltet werden.

Beim Fernlicht wird eine Leuchtkraftsteigerung von 33% erreicht.

Das Fernlicht wurde speziell für raue Einsatzbedingungen und harte Anforderungen in MIL-Fahrzeugen entwickelt.

Headlight Suitable for Armored Vehicles.

The Headlight is designed to provide wide angle illumination for armored vehicles.

The design utilizes a solid state constant current drive circuit to achieve a consistent power economic light output at an input voltage range of 14VDC - 32VDC.

The Headlight lightweight construction is made of Aluminum, and is fully waterproofed.

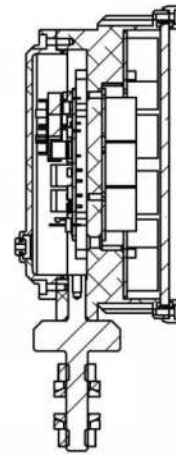
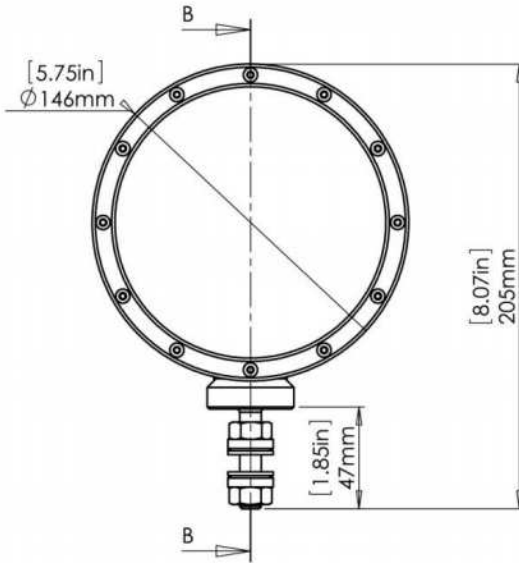
The Headlight controlled by means of 2 female connectors for High and Low intensity.

High Light output intensity is enhanced by 33%.

The Headlight is designed to meet the rigorous requirements of military ground vehicle environments.

2 Female Connectors MS27142-3 on cable  
Functional Description  
Left Female Connector (viewed from behind)  
Right Female Connector (viewed from behind)  
Fastening Bolt

(+) 14-32VDC Low Intensity  
(+) 14-32VDC High Intensity  
(-) Return

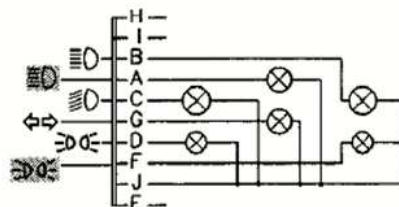
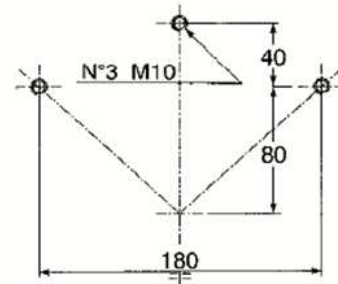
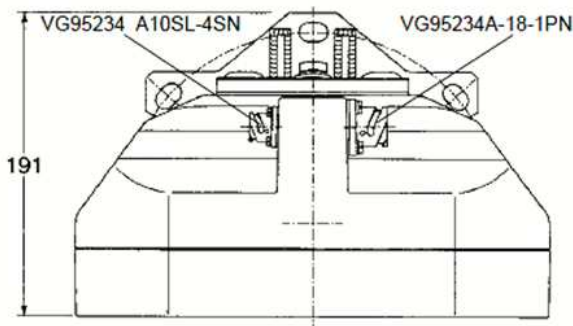
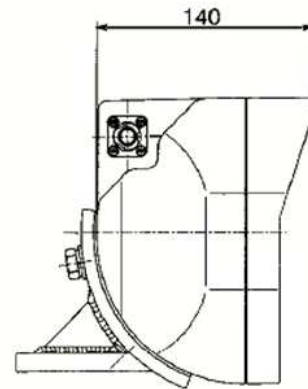
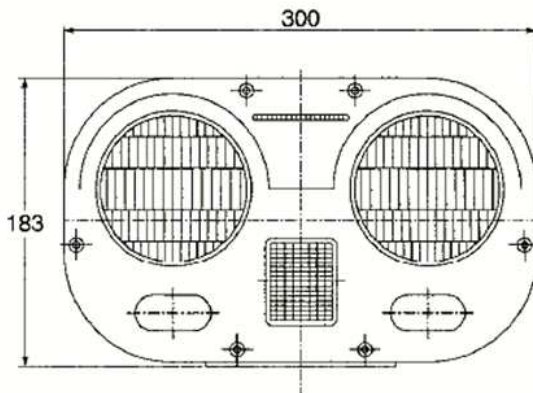


SECTION B-B  
SCALE 1 : 2.5



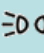





|   |                              |
|---|------------------------------|
| Eingangsspannung / Input Voltage                                    | <b>14-32VDC</b>              |
| Eingangsstrom / Input Current                                       | <b>0,68A – 1,05A</b>         |
| Verbrauch bei 24VDC / Power Consumption at 24VDC                    | <b>25W</b>                   |
| Überspannungsschutz / Input Over Voltage Protection                 | <b>inkludiert / included</b> |
| Gegenspannungsschutz / Input Reverse Voltage Protection             | <b>inkludiert / included</b> |
| Filterung, Geräuschentwicklung / Built-In EMI RFI Filter, Low Noise | <b>MIL-STD-461E</b>          |
| Lichtquelle / Light Source  | <b>LEDs</b>                  |
| Lichtleistung bei 10m Entfernung / Light Output at 10m Distance     | <b>&gt; 100 Lux</b>          |
| Strahlwinkel / Light Beam Angle                                     | <b>±8°</b>                   |
| Umgebungstemperatur / Operating Temperature Range                   | <b>-40°C to +71°C</b>        |
| Maße / Dimensions   | <b>Ø 146mm</b>               |
| Gewicht / Weight  | <b>1,5kg</b>                 |



- Gehäuse und Rahmen in Aluminium
  - Black-Out Funktion nach NATO-Spezifikationen
  - Homologation: ECE - CEE
  - Schutzklasse IP68 (0,2bar)
- 
- Housing and frame in treated/painted aluminium alloy
  - Black-out service according to NATO specifications
  - Homologations: ECE - CEE
  - Protection degree IP68 (0,2bar)

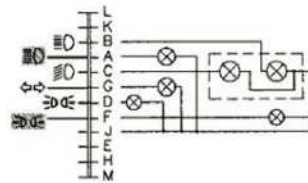
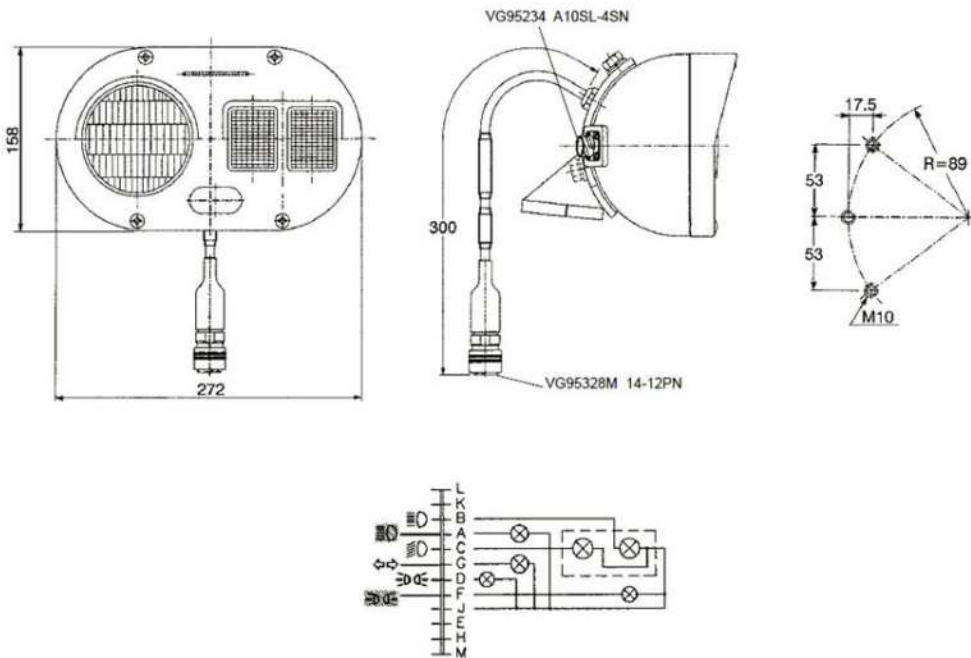




| Sachnummer<br>Part Number | RH | LH |  |  |  |  | Horn<br>Connector |  |  |  |  |
|---------------------------|----|----|---|---|---|---|-------------------|---|---|---|---|
| <b>PM06807000</b>         |    | X  | X   | X   | X   | X   | X                 | X   | X   | 24V   | I.R. NATO Green/<br>NATO Grün   |
| <b>PM06808000</b>         | X  |    | X   | X   | X   | X   |                   | X   | X   | 24V   | I.R. NATO Green/<br>NATO Grün   |
| <b>PM09732000</b>         |    | X  | X   | X   | X   | X   | X                 | X   | X   | 24V   | I.R. MIL Green/<br>I.R. MIL Grün  |
| <b>PM09733000</b>         | X  |    | X   | X   | X   | X   |                   | X   | X   | 24V   | I.R. MIL Green/<br>I.R. MIL Grün  |
| <b>PMB1723000</b>         |    | X  | X   | X   | X   | X   |                   | X   | X   | 24V   | Green Ral<br>6031/Grün  |
| <b>PMB1724000</b>         | X  |    | X   | X   | X   | X   |                   | X   | X   | 24V   | Green Ral<br>6031/Grün  |
| <b>PMB0656000</b>         |    | X  | X   | X   | X   | X   | X                 | X   | X   | 24V   | Black Ral 9005<br>Schwarz   |
| <b>PMB0657000</b>         | X  |    | X   | X   | X   | X   |                   | X   | X   | 24V   | Black Ral 9005<br>Schwarz   |



- Gehäuse und Rahmen in Aluminium
- Black-Out Funktion nach NATO-Spezifikationen
- Homologation: ECE - CEE
- Schutzklasse IP68 (0,2bar)
- Housing and frame in treated/painted aluminium alloy
- Black-out service according to NATO specifications
- Homologations: ECE - CEE
- Protection degree IP68 (0,2bar)

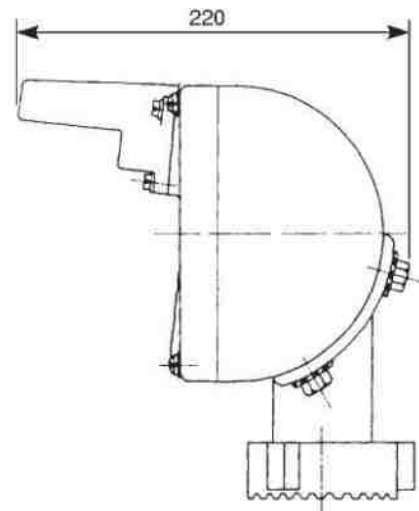
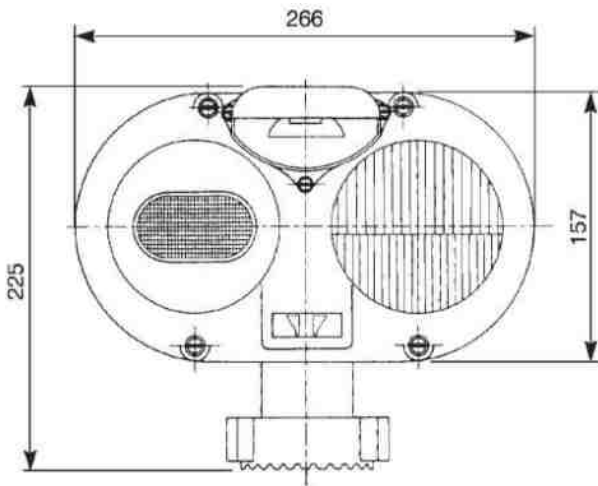





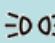





| Sachnummer<br>Part Number | RH | LH |   |   |   |   | Horn<br>Connector |   |   |     |                                   |
|---------------------------|----|----|---|---|---|---|-------------------|---|---|-----|-----------------------------------|
| PM07870000                |    | X  | X | X | X | X | X                 | X | X | 24V | I.R. NATO Green<br>I.R. NATO Grün |
| PM07871000                | X  |    | X | X | X | X |                   | X | X | 24V | I.R. NATO Green<br>I.R. NATO Grün |
| PM09734000                |    | X  | X | X | X | X | X                 | X | X | 24V | I.R. MIL Green<br>I.R. MIL Grün   |
| PM09735000                | X  |    | X | X | X | X |                   | X | X | 24V | I.R. MIL Green<br>I.R. MIL Grün   |

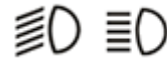




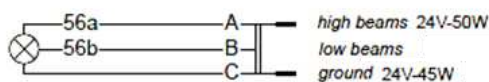
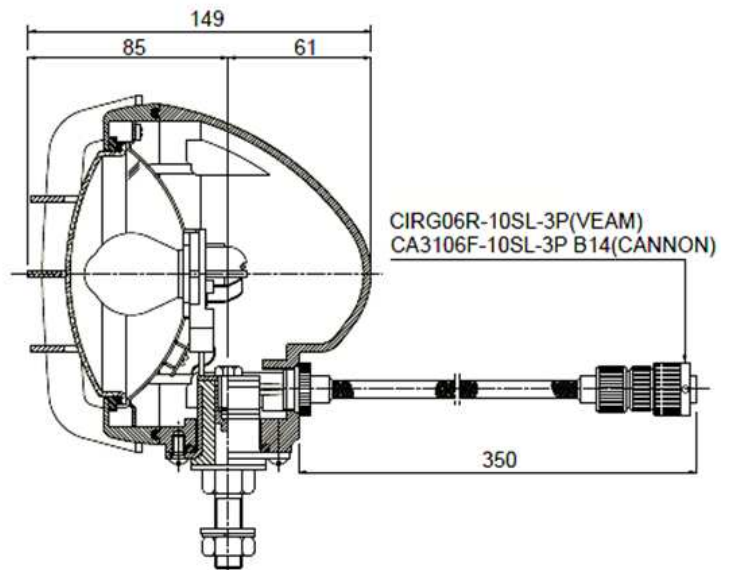
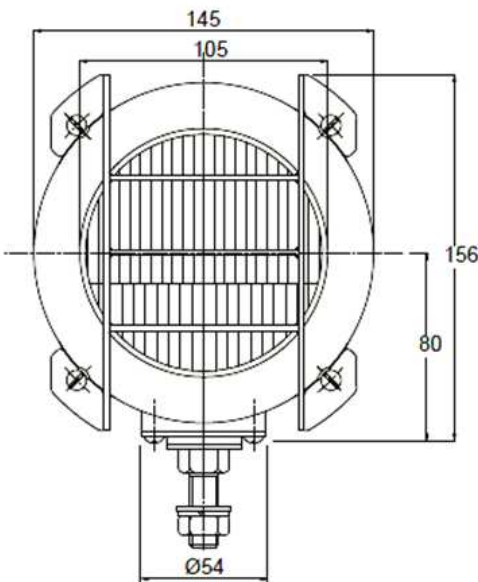
- Gehäuse und Rahmen in Aluminium
  - Black-Out Funktion nach NATO-Spezifikationen
  - Homologation: IGM
  - Schutzklasse IP68 (0,2bar)
- 
- Housing and frame in treated/painted aluminium alloy
  - Black-out service according to NATO specifications
  - Homologations: IGM
  - Protection degree IP68 (0,2bar)







| Sachnummer<br>Part Number | R<br>H | LH |  |  |  |  |  |  |  |  |  |
|---------------------------|--------|----|---|---|---|---|---|--|---|---|---|
| <b>PM01660000</b>         | X      |    | X   | X   | X   | X   | X   | X  | X   | 24V   | MIL Green / MIL Grün  |
| <b>PM01662000</b>         |        | X  | X   | X   | X   | X   | X   | X  | X   | 24V   | MIL Green / MIL Grün  |



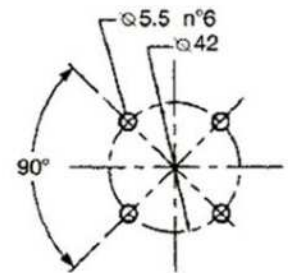
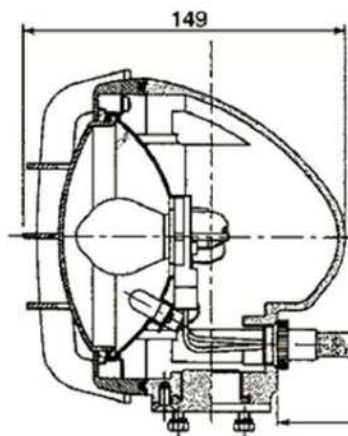
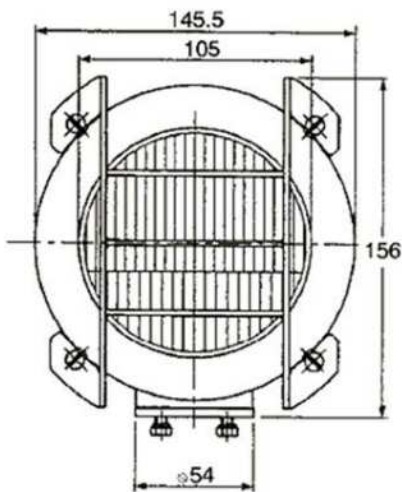
- Gehäuse und Rahmen in Aluminium
- Stahl-Schutzgitter
- Schutzklasse IP68 (0,2bar)
  
- Housing and frame in treated/painted aluminium alloy
- Steel protection grid
- Protection degree IP68 (0,2bar)



| Sachnummer<br>Part Number |   |  |  |  |  |
|---------------------------|---|---|---|---|---|
| <b>PM09204000</b>         | X | X   | 24V –<br>45/50W   |   | I.R. NATO Green /<br>I.R NATO Grün  |
| <b>PM09284000</b>         | X | X   | 24V –<br>45/50W   |   | Spain Green / Spanien Grün  |
| <b>PM09739000</b>         | X | X   | 24V –<br>45/50W   |   | I.R. MIL Green / I.R. MIL Grün  |



- Gehäuse und Rahmen in Aluminium
- Stahl-Schutzgitter
- Schutzklasse IP68 (0,2bar)
- Housing and frame in treated/painted aluminium alloy
- Steel protection grid
- Protection degree IP68 (0,2bar)



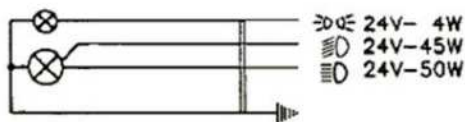
3 LIGHTS

VG95234L 14S-6PN

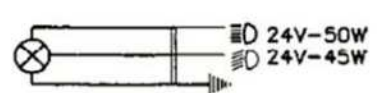
2 LIGHTS


CA3106F 10SL-3PB

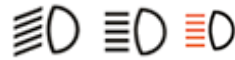
3 LIGHTS



2 LIGHTS

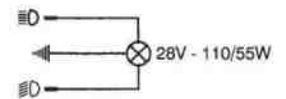
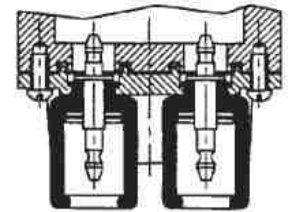
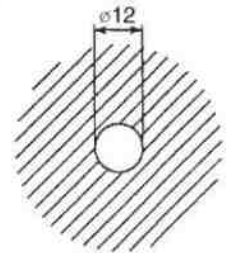
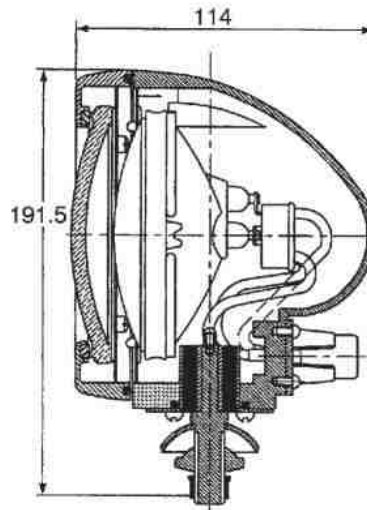
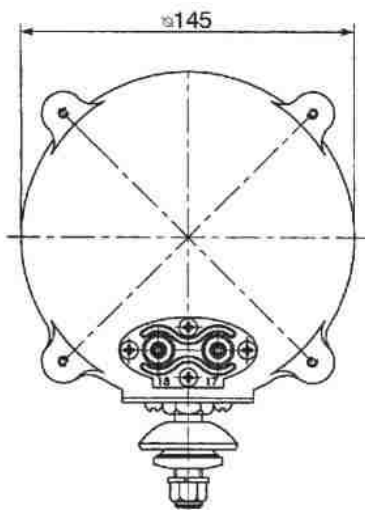



| Sachnummer<br>Part Number |  |  |  |  |
|---------------------------|---|---|---|---|
| PM08900000                | X   | X   | X   | Camouflage Black /<br>Camouflage Schwarz  |
| PM08901000                | X   | X   |   | Camouflage Black /<br>Camouflage Schwarz  |
| PM09740000                | X   | X   | X   | I.R. MIL Green / I.R. MIL Grün  |
| PM09741000                | X   | X   |   | I.R. MIL Green / I.R. MIL Grün  |
| PMB0127000                | X   | X   | X   | Camouflage Green / Grün   |
| PMB0128000                | X   | X   |   | Camouflage Green / Grün   |



- Gehäuse und Rahmen in Aluminium
- Linse aus Temperglas
- Schutzklasse IP68 (0,2bar)
- Housing and frame in treated/painted aluminium alloy
- Tempered glass protection lens
- Protection degree IP68 (0,2bar)

Ordinance: 8735874  
IR Ordinance: 8735875

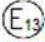


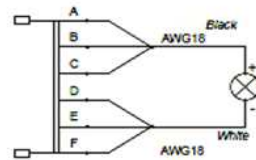
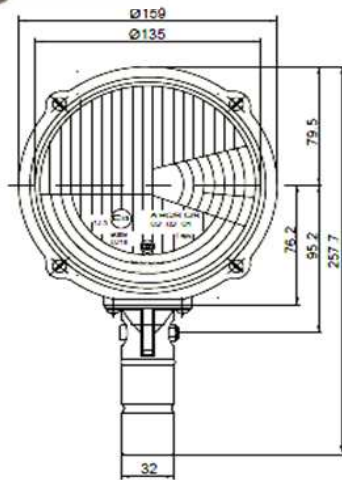
| Sachnummer<br>Part Number |  |  | <br>I.R. |  |  |  | Note  |
|---------------------------|---|---|---|---|---|---|---|
| PM01766000                | X   | X   |   |   | 24V   | MIL Green /<br>MIL Grün   |   |
| PM01767000                | X   | X   | X   |   | 24V   | MIL Green /<br>MIL Grün   |   |
| PM07994000                | X   | X   |   | X   | 24V   | MILGreen /<br>MIL Grün  |   |
| PMB0224000                | X   | X   |   |   | 24V   | I.R. NATO Green /<br>I.R. NATO Grün   | Version for ceiling mounting<br>Version zur<br>Deckenaufhängung |
| PM424N9423                | X   |   | X   |   | 12V   | NATO Green/<br>NATO Grün  |   |



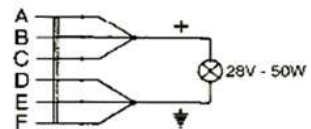
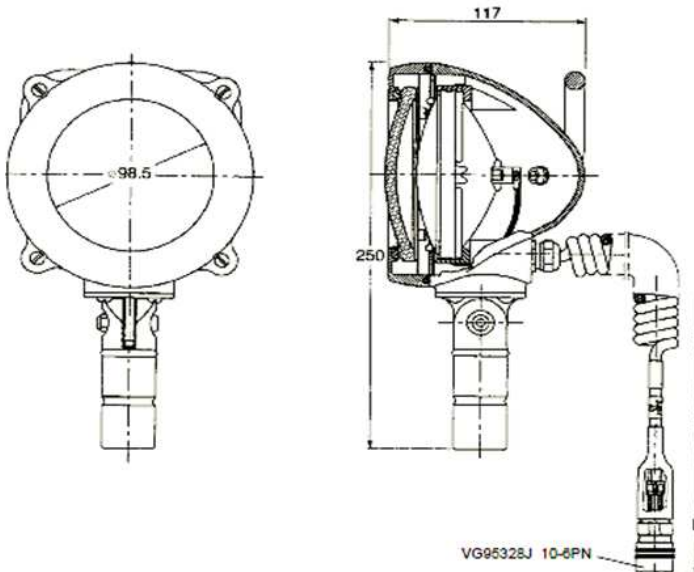
- Gehäuse, Rahmen und Griff aus Aluminium
- Linse aus Temperglas
- Schutzklasse IP68 (0,2bar)
  
- Housing, frame and handle in treated/painted aluminium alloy
- Temepred glass protections lens
- Protection degree IP68 (0,2bar)

TYPE A

12.5  A HC/R C/R  
02 02 01  
9069  
0218 T4W  
05.414




TYPE B







- Gehäuse, Rahmen und Griff aus Aluminium
- Linse aus Temperglas
- Schutzklasse IP68 (0,2bar)
  
- Housing, frame and handle in treated/painted aluminium alloy
- Temepred glass protections lens
- Protection degree IP68 (0,2bar)

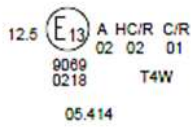
| Sachnummer<br>Part Number | Type | Ø    | L min.     | L max.     |  |  | Note                                    |
|---------------------------|------|------|------------|------------|---|--|---|
| <b>PMB1529000</b>         | A    | 135  | 1200m<br>m | 8000m<br>m | 24V –<br>50W  | I.R. NATO Green<br>I.R. NATO Grün  |   |
| <b>PM08149000</b>         | B    | 98,5 | 1200m<br>m | 8000m<br>m | 24V –<br>50W  | I.R. NATO Green<br>I.R. NATO Grün  |   |
| <b>PM09343000</b>         | B    | 98,5 | 1200m<br>m | 8000m<br>m | 24V –<br>50W  | Spain Green<br>Spanien Grün  |   |
| <b>PM09742000</b>         | B    | 98,5 | 1200m<br>m | 8000m<br>m | 24V –<br>50W  | I.R. MIL Green<br>I.R. MIL Grün  |   |
| <b>PM09747000</b>         | B    | 98,5 | 1200m<br>m | 8000m<br>m | 24V –<br>50W  | Matt Black<br>Matt Schwarz   |   |
| <b>PMB1113000</b>         | B    | 98,5 | 1200m<br>m | 8000m<br>m | 24V –<br>50W  | I.R. MIL Green<br>I.R. MIL Grün  | Special<br>Connector<br>Spezial-Stecker |



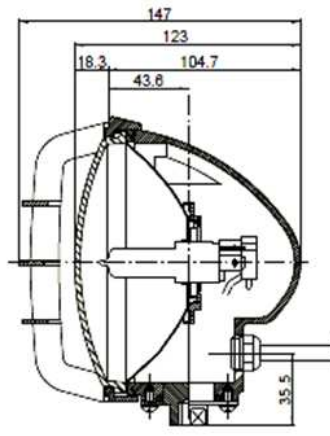
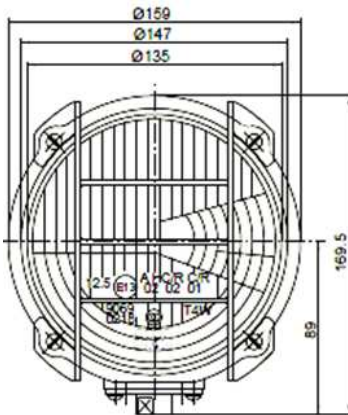
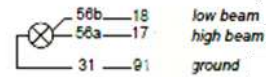
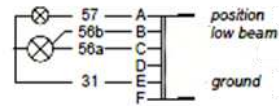
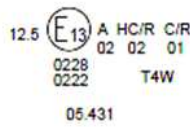


- Gehäuse und Rahmen aus Aluminium
- Stahl-Schutzgitter
- Schutzklasse IP68 (0,2bar)
- Housing and frame in treated/painted aluminium alloy
- Steel protection grid
- Protection degree IP68 (0,2bar)

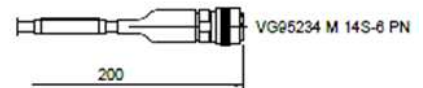
1



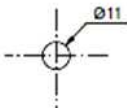
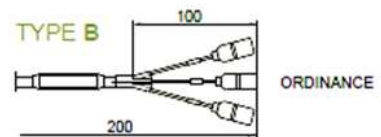
2



TYPE A



TYPE B



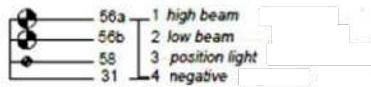
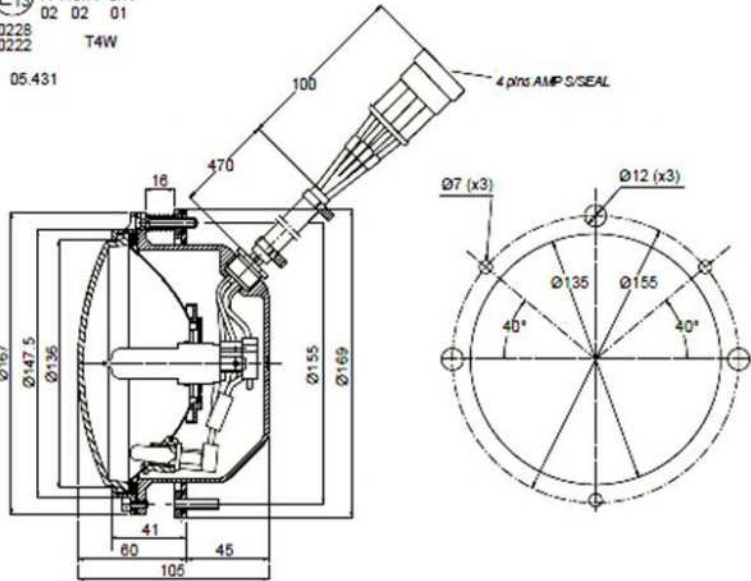
| Sachnummer<br>Part Number | Type | RHD | LHD | ≡D | ≡D | ≡D≡ | ≡ | ⚡   | Homologation | 🔦                                   |
|---------------------------|------|-----|-----|----|----|-----|---|-----|--------------|-------------------------------------|
| PMB0686000                | A    | X   |     | X  | X  | X   |   | 24V | 1            | I.R. NATO Green /<br>I.R. NATO Grün |
| PMB0624000                | A    |     | X   | X  | X  | X   |   | 24V | 2            | I.R. NATO Green /<br>I.R. NATO Grün |
| PMB0623000                | B    | X   |     | X  | X  |     | X | 24V | 1            | I.R. NATO Green /<br>I.R. NATO Grün |



- Gehäuse und Rahmen aus Aluminium
- Schutzklasse IP68 (0,2bar)
- Homoglation: ECE-CEE
- Housing and frame in treated/painted aluminium alloy
- Protection degree IP68 (0,2bar)
- Homoglations: ECE-CEE

1  
12.5 E13 A HC/R C/R  
02 02 01  
0069 0218 T4W  
05.414

2  
12.5 E13 A HC/R C/R  
02 02 01  
0228 0222 T4W  
05.431

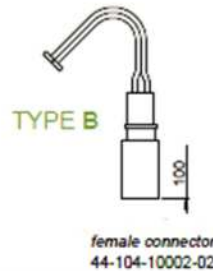
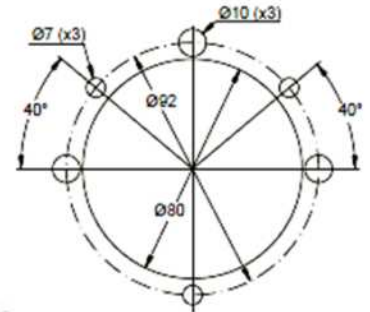
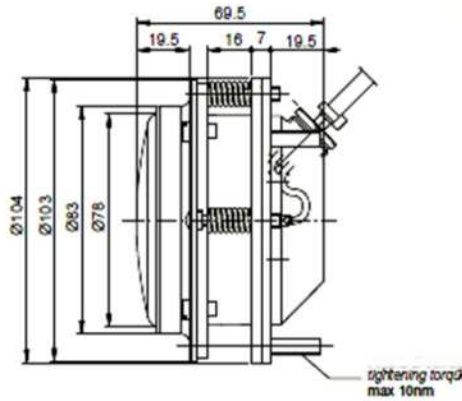
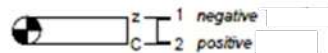


| Sachnummer<br>Part Number | RHD | LHD | ⊘ | ⊘ | ⊘ | ⊘   | Homoglation |                           | Notes<br>Anmerkung                                  |
|---------------------------|-----|-----|---|---|---|-----|-------------|---------------------------|---|
| PMB0439000                | X   |     | X | X | X | 24V | 1           | Matt Black / Matt Schwarz |   |
| PMB1253000                | X   |     | X | X | X | 12V | 1           | Matt Black / Matt Schwarz |   |
| PMB0440000                |     | X   | X | X | X | 24V | 2           | Matt Black / Matt Schwarz |   |
| PMB1111000                | X   |     | X | X | X | 24V | 1           | Matt Black / Matt Schwarz | Underneath cables output<br>Kabelausgang nach unten |
| PMB1112000                |     | X   | X | X | X | 24V | 2           | Matt Black / Matt Schwarz | Underneath cables output<br>Kabelausgang nach unten |



- Gehäuse und Rahmen aus Aluminium
- Schutzklasse IP68 (0,2bar)
- Homologation: ECE – CEE
- Housing and frame in treated/painted aluminium alloy
- Protection degree IP68 (0,2bar)
- Homologations: ECE - CEE

17.5 HC00 0081  
05.0863

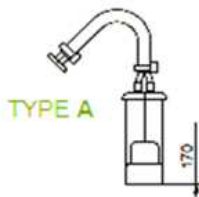
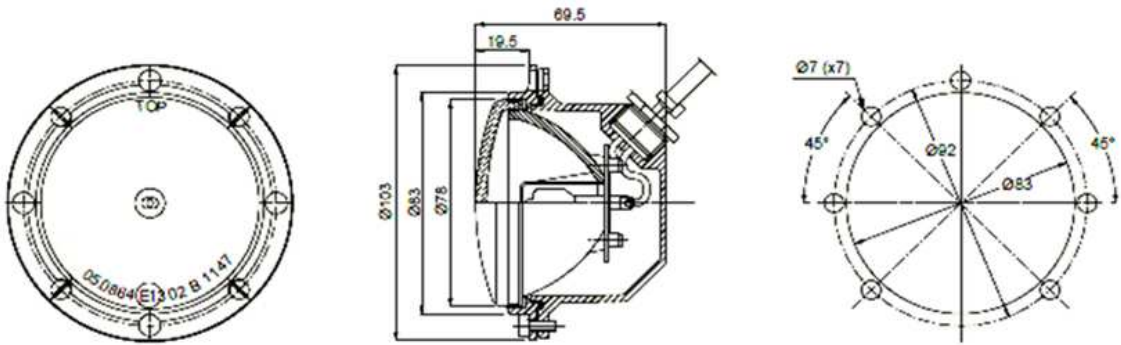
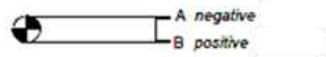


| Sachnummer<br>Part Number | Type | With Bracket<br>Mit Klammer |   |     |                           |
|---------------------------|------|-----------------------------|---|-----|---------------------------|
| PMB1252000                | A    | X                           | X | 12V | Matt Black / Matt Schwarz |
| PMB0454000                | A    | X                           | X | 24V | Matt Black / Matt Schwarz |
| PMB1734000                | B    | X                           | X | 24V | Matt Black / Matt Schwarz |
| PMB0646000                | A    |                             | X | 12V | Matt Black / Matt Schwarz |



- Gehäuse und Rahmen aus Aluminium
- Schutzklasse IP68 (0,2bar)
- Homologation: ECE - CEE
- Housing and frame in treated/painted aluminium alloy
- Protection degree IP68 (0,2bar)
- Homologations: ECE - CEE

E13 02 B 1147  
05.0864



TYPE A

2 pins AMP S/SEAL



TYPE B

female connector  
44-104-10002-02



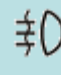


TYPE C

ORDINANCE



TYPE D

2 pins DEUTSCH

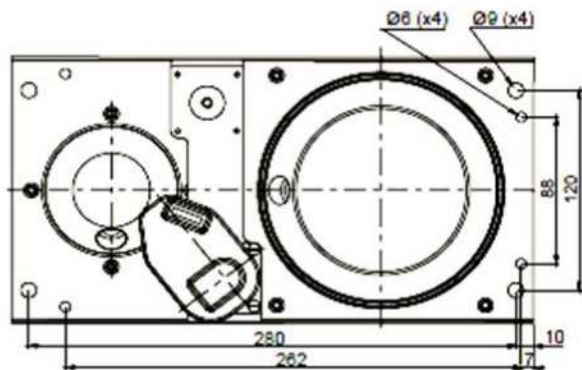
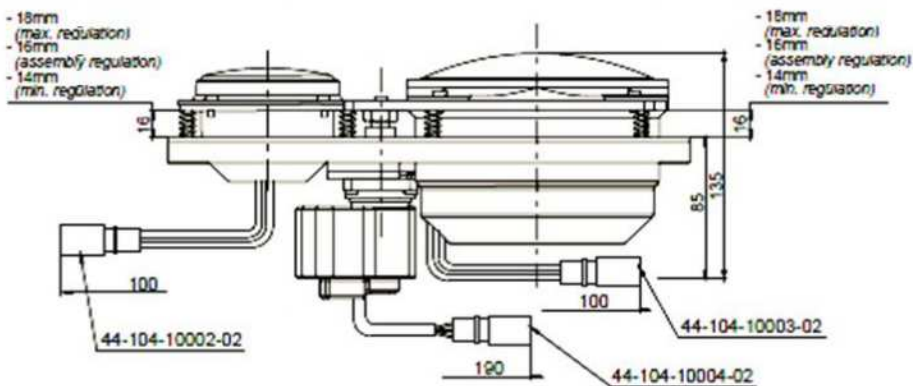
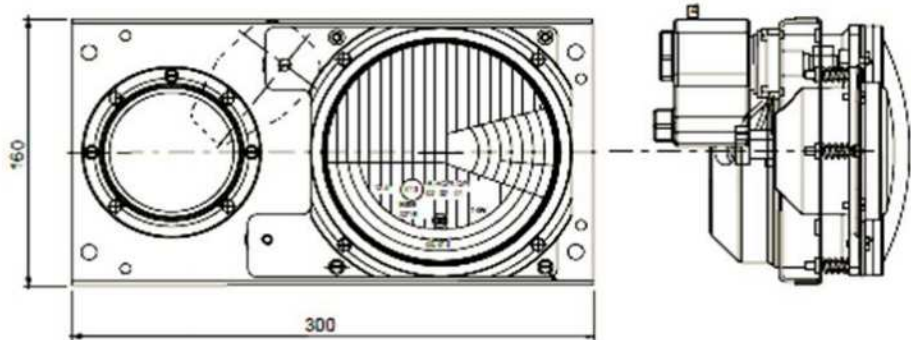
| Sachnummer<br>Part Number | Type | With Bracker<br>Mit Klammer |  |  |  |
|---------------------------|------|-----------------------------|---|---|---|
| PMB0777000                | A    | X                           | X   | 24V   | Matt Black / Matt Schwarz   |
| PMB0645000                | A    |                             | X   | 12V   | Matt Black / Matt Schwarz   |
| PMB1675000                | C    | X                           | X   | 24V   | Matt Black / Matt Schwarz   |
| PMB1726000                | D    | X                           | X   | 24V   | Green Ral 6031 /<br>Grün Ral 6031   |
| PMB1797000                | C    | X                           | X   | 24V   | I.R. NATO Green /<br>I.R. NATO Grün   |
| PMB1865000                | A    | 180°                        | X   | 24V   | Matt Black / Matt Schwarz   |

# Kombi-Scheinwerfer $\varnothing$ 80mm + 135mm

## Combi-headlamps $\varnothing$ 80mm + 135mm



- Gehäuse und Rahmen aus Aluminium
- Schutzklasse IP68 (0,2bar)
- Trägerplatte aus Stahl
  
- Housing and frame in treated/painted aluminium alloy
- Protection degree IP68 (0,2bar)
- Support plate in treated/painted steel alloy





# Kombi-Scheinwerfer Ø 80mm + 135mm Combi-headlamps Ø 80mm + 135mm

## Ø80 headlamp

Right and left hand drive

E13 17.5 HC00 0081  
05.0863

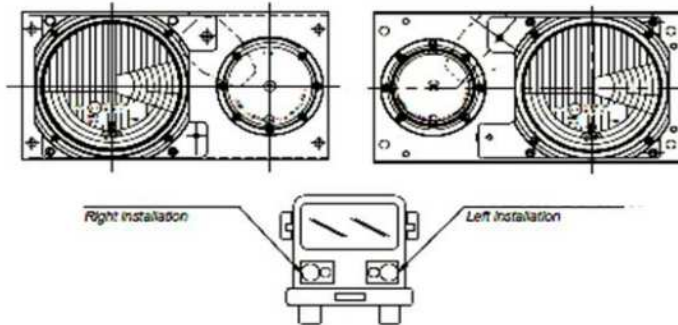
## Ø135 headlamp

Right hand drive

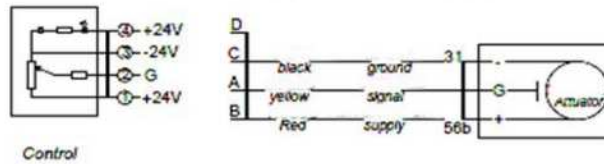
12.5 E13 A HC/R C/R  
02 02 01  
9089 0218 T4W  
05.414

Left hand drive

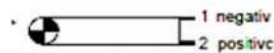
12.5 E13 A HC/R C/R  
02 02 01  
0228 0222 → T4W  
05.431



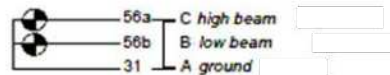
### Headlamp regulation device wiring diagram



### Ø80 Headlamp wiring diagram



### Ø135 Headlamp wiring diagram without position lamp

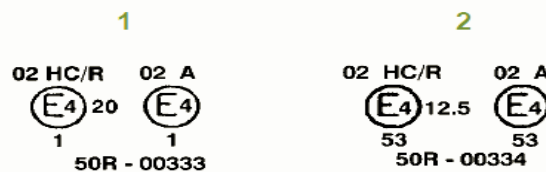
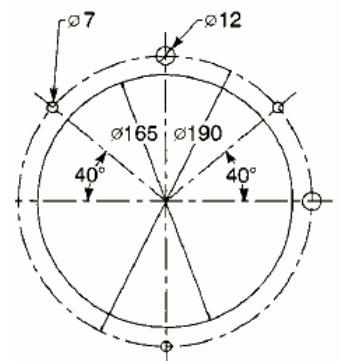
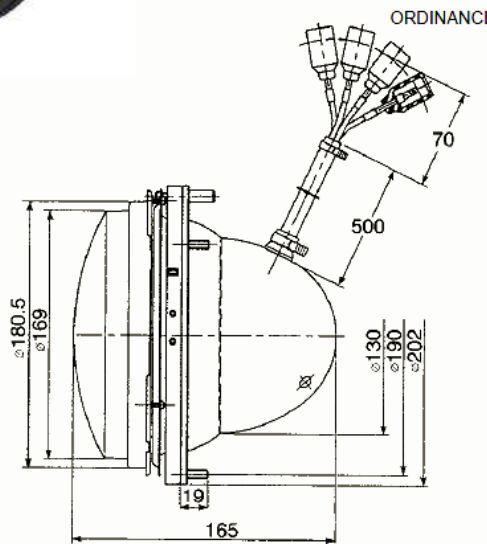
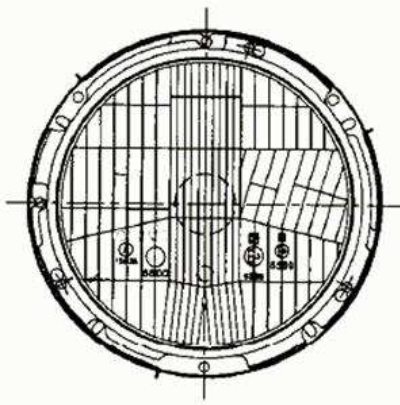





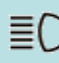
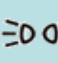


| Sachnummer<br>Part Number | Installation |    | Driving<br>Lenkung |     | Headlam<br>P<br>Ø 80 |   | Headlamp<br>Ø 135 |     | Voltage                   | Color |
|---------------------------|--------------|----|--------------------|-----|----------------------|---|-------------------|-----|---------------------------|-------|
|                           | RH           | LH | RHD                | LHD | ≡                    | ≡ | ≡                 | ≡   |                           |       |
| PMB0760000                |              | X  | X                  |     | X                    | X | X                 | 24V | Matt Black / Matt Schwarz |       |
| PMB0759000                | X            |    | X                  |     | X                    | X | X                 | 24V | Matt Black / Matt Schwarz |       |
| PMB1114000                |              | X  |                    | X   | X                    | X | X                 | 24V | Matt Black / Matt Schwarz |       |
| PMB1115000                | X            |    |                    | X   | X                    | X | X                 | 24V | Matt Black / Matt Schwarz |       |





- Stahlgehäuse
- Homologation: ECE - CEE
- Schutzklasse IP68 (0,2 bar)
- Housing and collar in treated/painted steel
- Homologations: ECE-CEE
- Protection degree IP68 (0,2 bar)

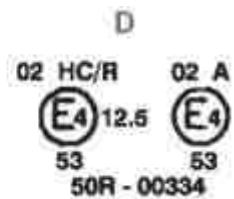
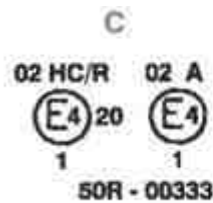
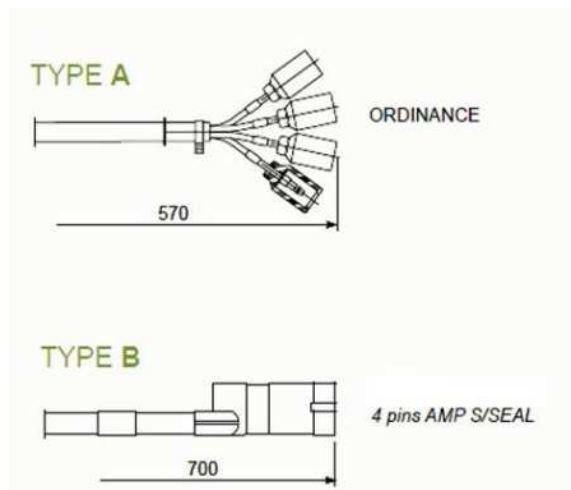
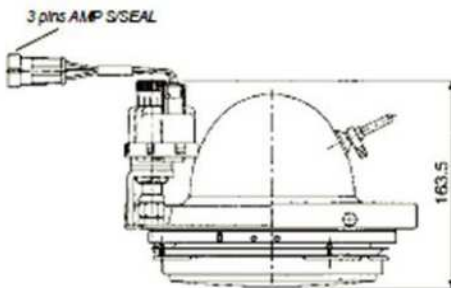
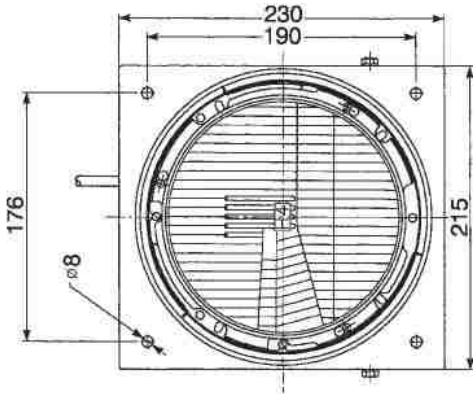






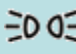

| Sachnummer<br>Part Number |  RHD |  LHD |  |  |  |  | HOMOLOGATIO<br>N |  |
|---------------------------|---|---|---|---|---|---|------------------|---|
| <b>PM09219000</b>         | X   |   | X   | X   | X   | 24V   | 1                | Matt Black/<br>Matt<br>Schwarz  |
| <b>PMB1604000</b>         | X   |   | X   | X   | X   | 24V   | 1                | Matt Black/<br>Matt<br>Schwarz  |
| <b>PMB1040000</b>         | X   |   | X   | X   | X   | 12V   | 1                | Matt Black/<br>Matt<br>Schwarz  |
| <b>PM09270000</b>         |   | X   | X   | X   | X   | 24V   | 2                | Matt Black/<br>Matt<br>Schwarz  |
| <b>PMB0841000</b>         |   | X   | X   | X   | X   | 12V   | 2                | Matt Black/<br>Matt<br>Schwarz  |

# Scheinwerfer Ø 170mm mit Montageplatte Headlamps Ø 170mm with trimming tab



- Stahlgehäuse
- Aufnahmeplatte aus Aluminium
- Homologation: ECE - CEE
- Schutzklasse IP68 (0,2 bar)
- Housing and collar in treated/painted steel
- Actuator support plate in treated/painted aluminium alloy
- Homologations: ECE-CEE
- Protection degree IP68 (0,2 bar)

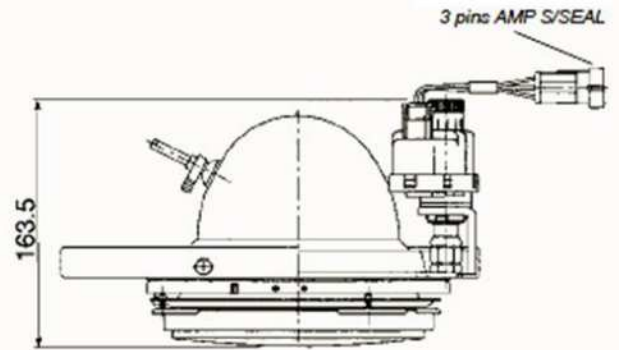
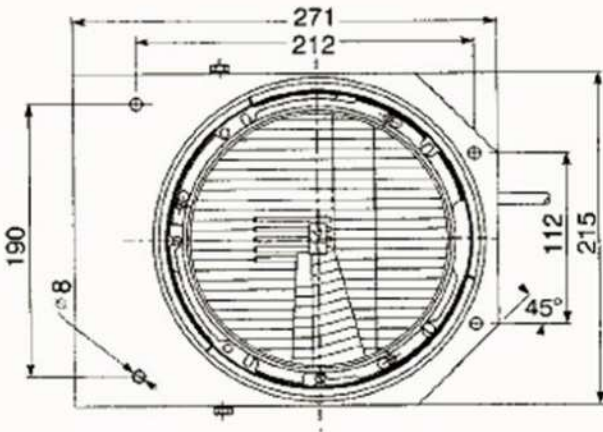


| Sachnummer<br>Part Number | Type |  RHD |  LHD |  |  |  |  | HOMOLOGATION |
|---------------------------|------|---|---|---|---|---|--|--------------|
| PM09229000                | A    | X   |   | X   | X   | X   | 24V  | 1            |
| PM09274000                | A    |   | X   | X   | X   | X   | 24V  | 2            |
| PM09634000                | B    | X   |   | X   | X   | X   | 24V  | 1            |

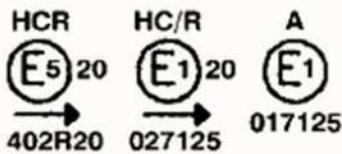
# Scheinwerfer Ø 170mm mit Montageplatte Headlamps Ø 170mm with trimming tab



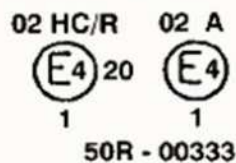
- Stahlgehäuse
- Aufnahmeplatte aus Aluminium
- Homologation: ECE - CEE
- Schutzklasse IP68 (0,2bar)
  
- Housing and collar in treated/painted steel
- Actuator support plate in treated/painted aluminium alloy
- Homologations: ECE-CEE
- Protection degree IP68 (0,2bar)



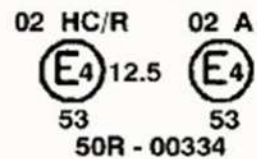
1





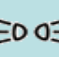



2



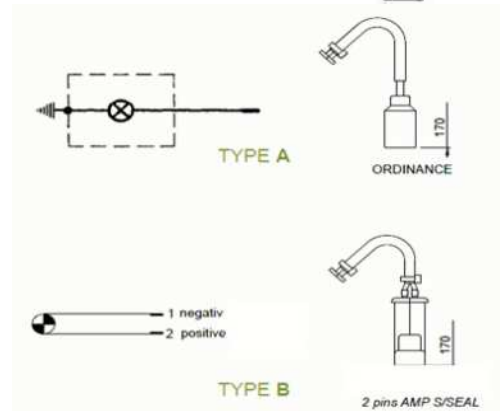
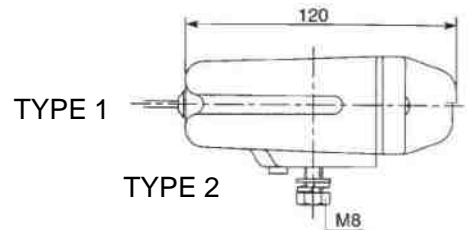
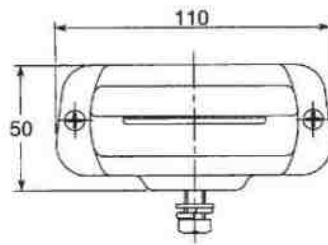
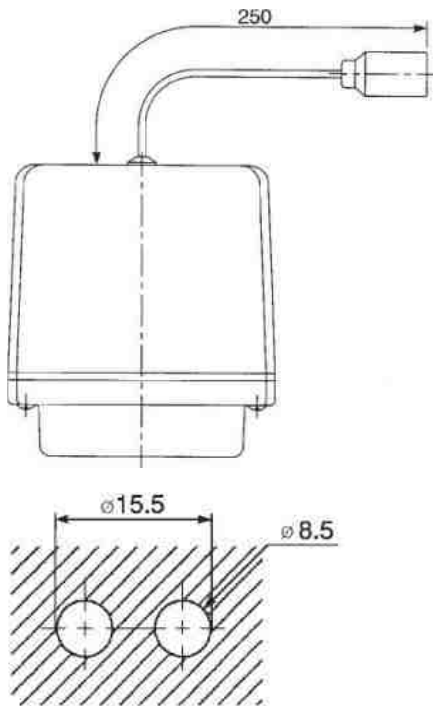
3





| Sachnummer<br>Part Number |  RHD |  LHD |  |  |  |  | HOMOLOGATIO<br>N |
|---------------------------|---|---|---|---|---|---|------------------|
| PM09725000                |   | X   | X   | X   | X   | 24 V  | 1                |
| PM09228000                | X   |   | X   | X   | X   | 24 V  | 2                |
| PM09273000                |   | X   | X   | X   | X   | 24 V  | 3                |





- Aluminiumgehäuse und -rahmen
- Tarnlicht nach NATO-Spezifikationen
- Schutzklasse IP68 (0,2 bar)
- Housing and frame in treated/painted aluminium alloy
- Black-out service according to NATO specifications
- Protection degree IP68 (0,2bar)

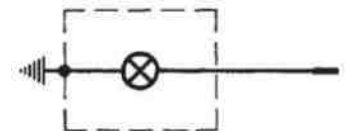
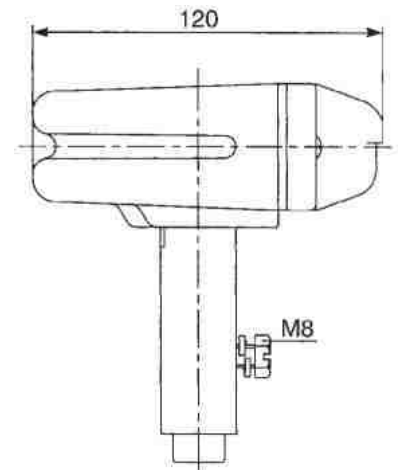
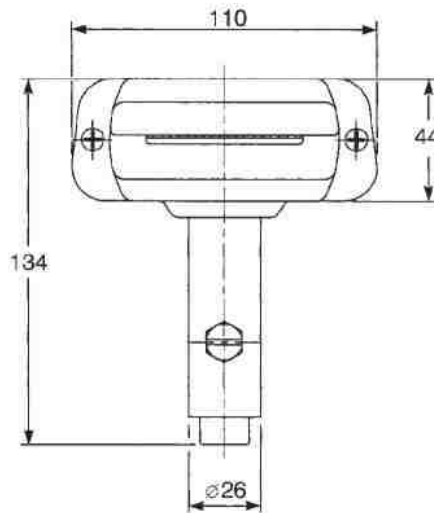
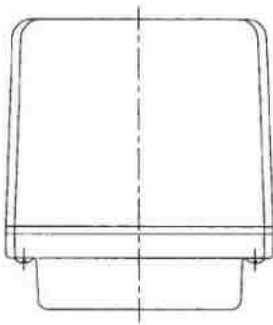


| Sachnummer<br>Part Number | Type | With bracket<br>Mit Klammer |  |  |
|---------------------------|------|-----------------------------|---|---|
| PM06926000                | 1/A  |                             | 24V 21W   | I.R. NATO Green / I.R. NATO Grün  |
| PM08910000                | 1/A  |                             | 24V 21W   | MIL Green Ral 6014 / MIL Grün Ral 6014  |
| PM08941000                | 1/A  |                             | 12V 21W   | I.R. NATO Green / I.R. NATO Grün  |
| PM08964000                | 1/A  |                             | 24V 21W   | Algeria Green 52234 / Algerien Grün 52234   |
| PM08965000                | 1/A  |                             | 24V 21W   | Spain Green / Spanien Grün  |
| PM08982000                | 1/A  |                             | 24V 21W   | Macedonia Green / Mazedonien Grün   |
| PM09175000                | 1/A  |                             | 24V 21W   | Italy Blue / Italien Blau   |
| PM09685000                | 1/A  |                             | 24V 21W   | Camouflage Black / Camouflage Schwarz   |





| Sachnummer<br>Part Number | Type | With bracket<br>Mit Klammer |  |  |
|---------------------------|------|-----------------------------|---|---|
| <b>PM09832000</b>         | 1/A  |                             | 24V 21W   | Beige   |
| <b>PMB0721000</b>         | 1/A  |                             | 12V 21W   | C/L Sand Beige / C/L Sand Beige   |
| <b>PMB1357000</b>         | 1/A  |                             | 24V 21W   | 52390 Norway Beige / Norwegen Beige   |
| <b>PMB1449000</b>         | 1/A  |                             | 24V 21W   | White IC 194 / Weiß IC 194  |
| <b>PMB1450000</b>         | 1/A  |                             | 24V 21W   | Blue Ral 5013 / Blau Ral 5013   |
| <b>PMB1451000</b>         | 1/A  |                             | 24V 21W   | Beige Ral 1014 / Beige Ral 1014   |
| <b>PMB1531000</b>         | 1/A  |                             | 24V 21W   | Beige Ral 1013 / Beige Ral 1013   |
| <b>PMB1843000</b>         | 1/A  |                             | 12V 21W   | Beige Ral 1019 / Beige Ral 1019   |
| <b>PMB1844000</b>         | 1/A  |                             | 24V 21W   | Beige Ral 1019 / Beige Ral 1019   |
| <b>PMB0807000</b>         | 1/A  | X                           | 24V 21W   | I.R. NATO Green / I.R. NATO Grün  |
| <b>PM08548000</b>         | 2/A  | X                           | 24V 21W   | German Army Green / Deutsche Armee Grün   |
| <b>PMB0949000</b>         | 2/B  | X                           | 12V 21W   | Green Ral 6031 / Grün Ral 6031  |
| <b>PMB1413000</b>         | 2/B  | X                           | 12V 21W   | Black Ral 9005 / Schwarz Ral 9005   |
| <b>PMB0179000</b>         | 1/B  |                             | 24V 21W   | Camouflage Black / Camouflage Schwarz   |
| <b>PMB0180000</b>         | 1/B  |                             | 24V 21W   | Camouflage Green / Camouflage Grün  |
| <b>PMB0181000</b>         | 1/B  |                             | 24V 21W   | Camouflage Brown / Camouflage Braun   |





- Aluminiumgehäuse und -rahmen
- Tarnlicht nach NATO-Spezifikationen
- Schutzklasse IP68 (0,2 bar)
  
- Housing and frame in treated/painted aluminium alloy
- Black-out service according to NATO specifications
- Protection degree IP68 (0,2 bar)

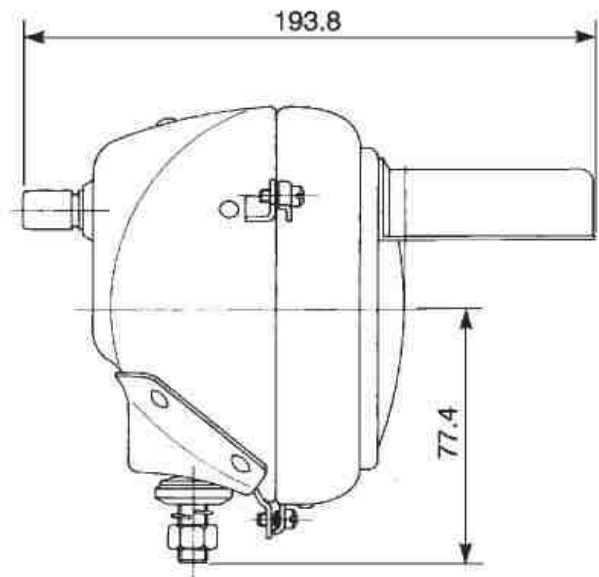
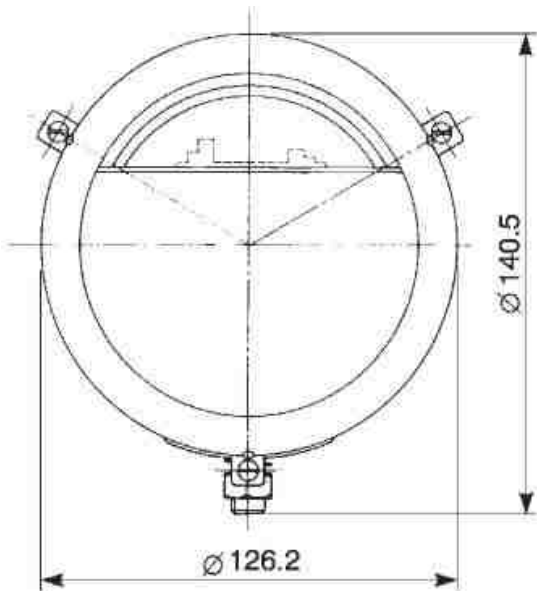
| Sachnummer<br>Part Number |  |  |
|---------------------------|---|---|
| <b>PM06331000</b>         | 24V 21W   | I.R. MIL Green / I.R. MIL Grün  |
| <b>PM06353000</b>         | 24V 21W   | I.R. NATO Green / I.R. NATO Grün  |
| <b>PM06379000</b>         | 24V 21W   | MIL Green / MIL Grün  |
| <b>PM06380000</b>         | 24V 21W   | Libya Beige / Libyen Beige  |
| <b>PM06381000</b>         | 24V 21W   | Matt Black / Matt Schwarz   |
| <b>PM07327000</b>         | 24V 21W   | Belgium Blue / Belgien Blau   |
| <b>PM08141000</b>         | 24V 21W   | Pakistan Beige / Pakistan Beige   |
| <b>PM08321000</b>         | 24V 21W   | U.A.E. Beige / VAE Beige  |
| <b>PM08898000</b>         | 12V 21W   | I.R. MIL Green / I.R. MIL Grün  |
| <b>PM09135000</b>         | 12V 21W   | I.R. NATO Green / I.R. NATO Grün  |
| <b>PM09176000</b>         | 24V 21W   | Italy Blue / Italien Blau   |



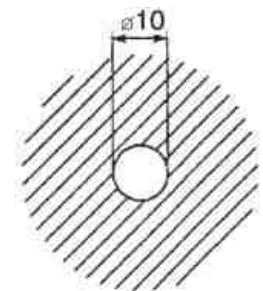


- Gehäuse und Rahmen aus Stahl
- Tarnlicht nach MIL-Spezifikationen
- Housing and frame in treated/painted steel
- Black-out service according to MIL specifications

**MS 51318.1**

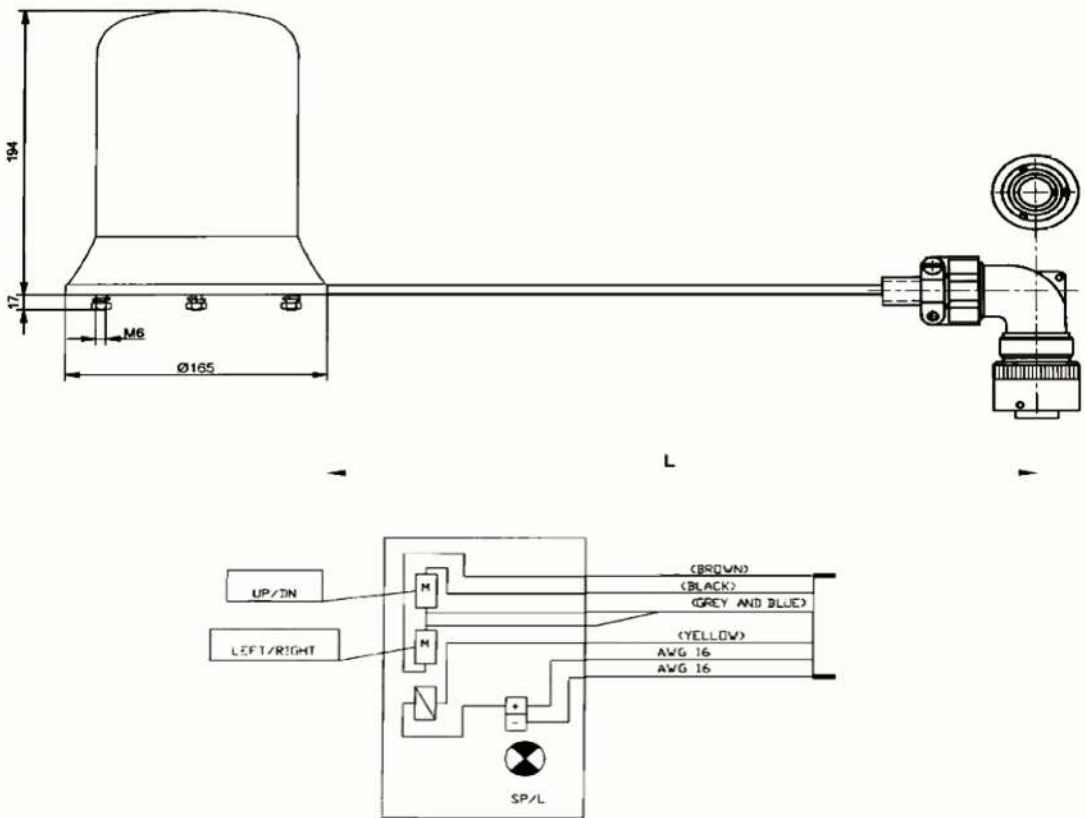




|                                   |   |   |
|-----------------------------------|---|---|
| <b>Sachnummer<br/>Part Number</b> |  |  |
| <b>PM01801000</b>                 | 24V 15W   | MIL Green / MIL Grün  |





- Ausgangsmaterial: ABS
- Material Glas: Polycarbonat
- Schutzklasse IP54
  
- Base material: ABS
- Lens material: Polycarbonate
- Protection degree: IP54

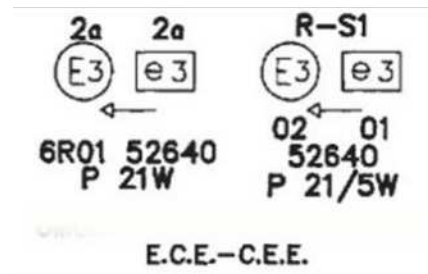
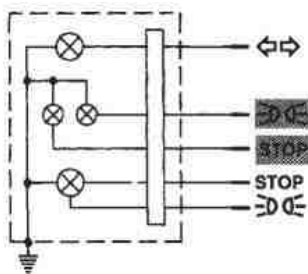
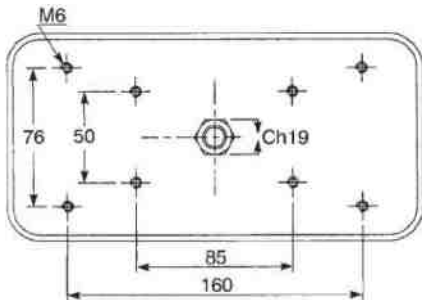
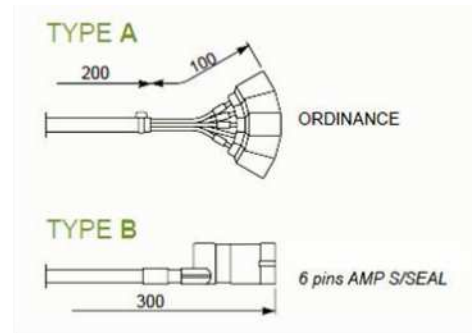
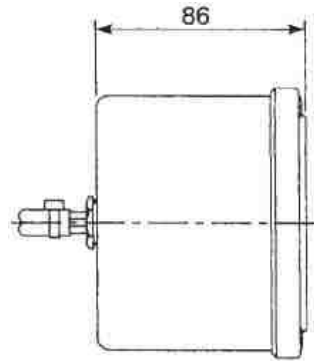
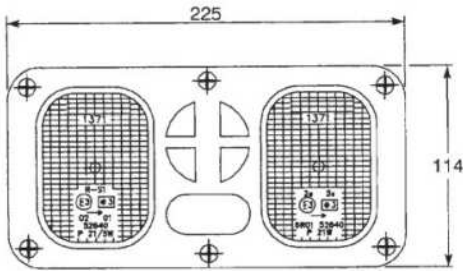


| Sachnummer<br>Part Number |  | L      | Connector<br>Stecker                  |  |
|---------------------------|---|--------|---------------------------------------|---|
| PMB0750000                | 24V<br>70W  | 400 mm | AMPHENOL 97B<br>- 4108E14S - 6P - 622 | -   |
| PMB1209000                | 24V<br>70W  | 600 mm | AMPHENOL 97B<br>- 4108E14S - 6P - 622 | -   |


# Multifunktions-Rückleuchte Multi-function rear lamp



- Gehäuse und Rahmen in Aluminium
- Tarnmodus nach NATO-Spezifikationen
- ECE-CEE Homologation
- Schutzklasse IP68 (0,2bar)
- Housing and frame in treated/painted aluminium alloy
- Black-out services according to NATO specifications
- Homologations ECE-CEE
- Protection degree IP68 (0,2bar)





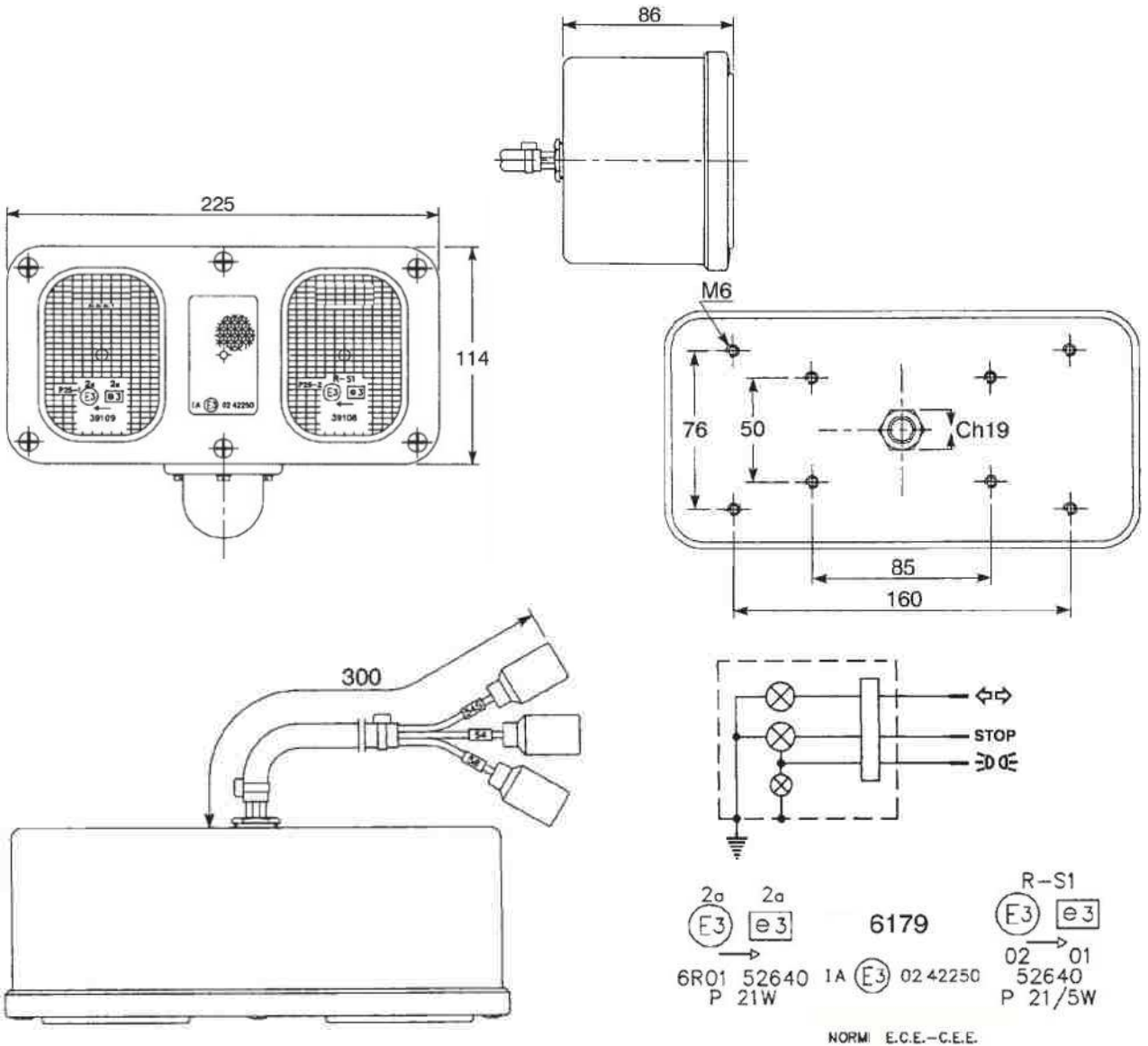
| Sachnummer<br>Part Number | Type | RH | LH | LT | ↔ | ↔ | STOP | ↔ | STOP | 💡   |  |
|---------------------------|------|----|----|----|---|---|------|---|------|-----|---|
| PM08762000                | A    | X  |    |    | X | X | X    | X | X    | 24V | I.R. NATO Green / I.R. NATO Grün  |
| PM08763000                | A    |    | X  |    | X | X | X    | X | X    | 24V | I.R. NATO Green / I.R. NATO Grün  |
| PM08942000                | A    | X  |    |    | X | X | X    | X | X    | 12V | I.R. NATO Green / I.R. NATO Grün  |
| PM08943000                | A    |    | X  |    | X | X | X    | X | X    | 12V | I.R. NATO Green / I.R. NATO Grün  |
| PM08765000                | A    | X  |    | X  | X | X | X    | X | X    | 24V | I.R. NATO Green / I.R. NATO Grün  |
| PM08764000                | A    |    | X  | X  | X | X | X    | X | X    | 24V | I.R. NATO Green / I.R. NATO Grün  |
| PM08850000                | A    | X  |    |    | X | X | X    | X | X    | 24V | Green Ral 6014 / Grün Ral 6014  |
| PM08851000                | A    |    | X  |    | X | X | X    | X | X    | 24V | Green Ral 6014 / Grün Ral 6014  |
| PM08854000                | A    | X  |    | X  | X | X | X    | X | X    | 24V | Green Ral 6014 / Grün Ral 6014  |
| PM08853000                | A    |    | X  | X  | X | X | X    | X | X    | 24V | Green Ral 6014 / Grün Ral 6014  |
| PM09920000                | A    | X  |    |    | X | X | X    | X | X    | 24V | Camouflage Green / Camouflage Grün  |
| PM09919000                | A    |    | X  |    | X | X | X    | X | X    | 24V | Camouflage Green / Camouflage Grün  |
| PMB0022000                | B    | X  |    |    | X | X | X    | X | X    | 24V | Camouflage Green / Camouflage Grün  |
| PMB0025000                | B    |    | X  |    | X | X | X    | X | X    | 24V | Camouflage Green / Camouflage Grün  |
| PM08777000                | A    | X  |    |    | X | X | X    | X | X    | 24V | Green Ral 6031 / Grün Ral 6031  |
| PM08852000                | A    |    | X  |    | X | X | X    | X | X    | 24V | Green Ral 6031 / Grün Ral 6031  |
| PM09860000                | A    | X  |    |    | X | X | X    | X | X    | 24V | Camouflage Brown / Camouflage Braun   |
| PM09859000                | A    |    | X  |    | X | X | X    | X | X    | 24V | Camouflage Brown / Camouflage Braun   |
| PMB0020000                | B    | X  |    |    | X | X | X    | X | X    | 24V | Camouflage Brown / Camouflage Braun   |
| PMB0023000                | B    |    | X  |    | X | X | X    | X | X    | 24V | Camouflage Brown / Camouflage Braun   |
| PMB0021000                | B    | X  |    |    | X | X | X    | X | X    | 24V | Camouflage Black / Camouflage Schwarz   |
| PMB0024000                | B    |    | X  |    | X | X | X    | X | X    | 24V | Camouflage Black / Camouflage Schwarz   |

# Multifunktions-Rückleuchte Multifunction rear lamp



↔ ⚡ STOP RLX

- Gehäuse und Rahmen in Aluminium
- Homologation: ECE - CEE
- Schutzklasse IP68 (0,2bar)
- Housing and frame in treated/painted aluminium alloy
- Homologations: ECE-CEE
- Protection degree IP68 (0,2bar)



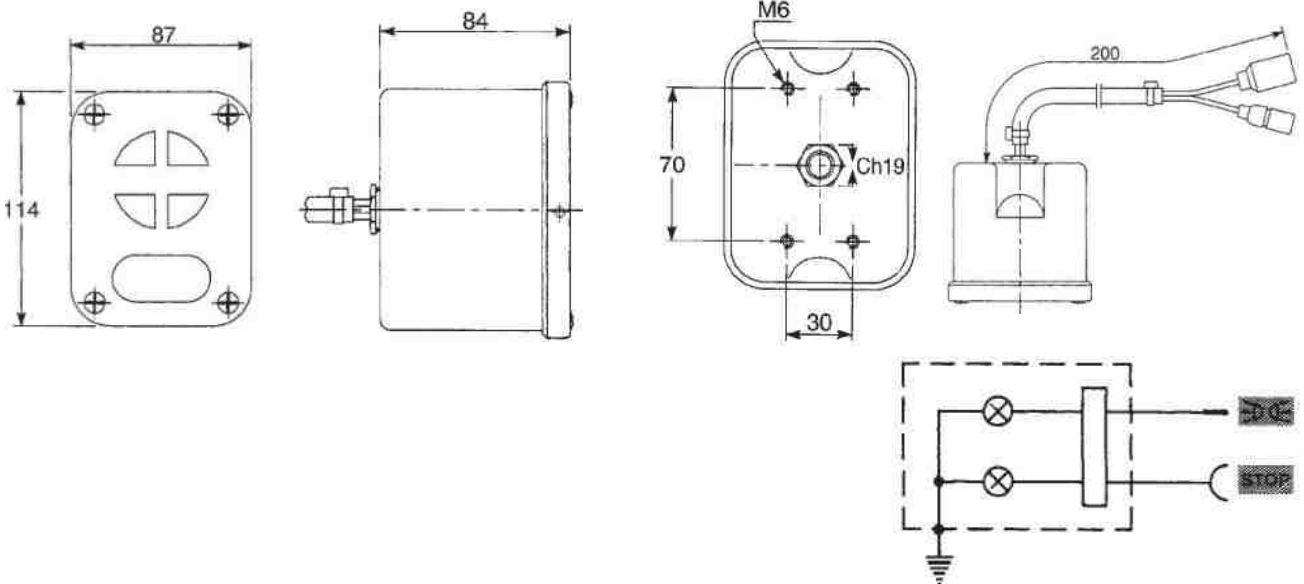




| Sachnummer<br>Part Number | RH | LH | LT | RLX | ↔↔ | ⇒⇄⇄ | STOP | 💡   | 🚒   |
|---------------------------|----|----|----|-----|----|-----|------|-----|---|
| PC08856000                |    | X  |    | X   | X  | X   | X    | 24V | Matt Black / Matt Schwarz                               |
| PC08859000                | X  |    |    | X   | X  | X   | X    | 24V | Matt Black / Matt Schwarz                               |
| PC08862000                |    | X  | X  | X   | X  | X   | X    | 24V | Matt Black / Matt Schwarz                               |
| PC08865000                | X  |    | X  | X   | X  | X   | X    | 24V | Matt Black / Matt Schwarz                               |
| PC08857000                |    | X  |    | X   | X  | X   | X    | 24V | Matt White Ral 1013 /<br>Matt Weiß Ral 1013             |
| PC08860000                | X  |    |    | X   | X  | X   | X    | 24V | Matt White Ral 1013 /<br>Matt Weiß Ral 1013             |
| PC08863000                |    | X  | X  | X   | X  | X   | X    | 24V | Matt White Ral 1013 /<br>Matt Weiß Ral 1013             |
| PC08866000                | X  |    | X  | X   | X  | X   | X    | 24V | Matt White Ral 1013 /<br>Matt Weiß Ral 1013             |
| PC08858000                |    | X  |    | X   | X  | X   | X    | 24V | Red fire department Ral 3000 /<br>Feuerwehrrot Ral 3000 |
| PC08861000                | X  |    |    | X   | X  | X   | X    | 24V | Red fire department Ral 3000 /<br>Feuerwehrrot Ral 3000 |
| PC08864000                |    | X  | X  | X   | X  | X   | X    | 24V | Red fire department Ral 3000 /<br>Feuerwehrrot Ral 3000 |
| PC08867000                | X  |    | X  | X   | X  | X   | X    | 24V | Red fire department Ral 3000 /<br>Feuerwehrrot Ral 3000 |



- Gehäuse und Rahmen aus Aluminium
- Tarnmodus nach NATO-Spezifikationen
- Schutzklasse IP68 (0,2 bar)
- Housing and frame in treated/painted aluminium alloy
- Blackout services according to NATO specifications
- Protection degree IP68 (0,2bar)

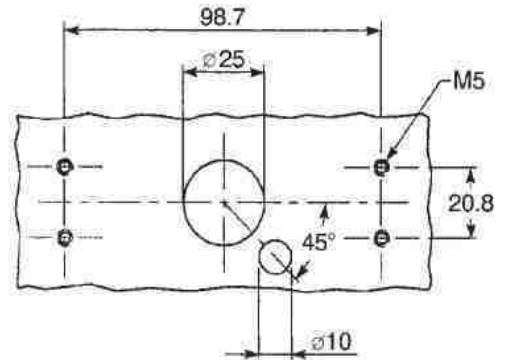
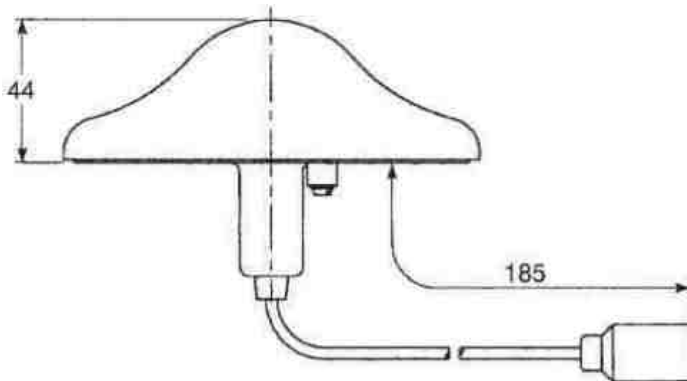
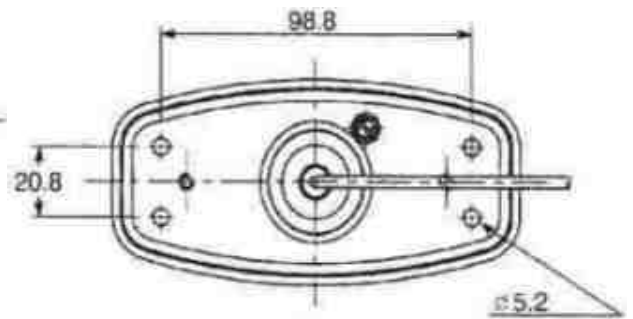
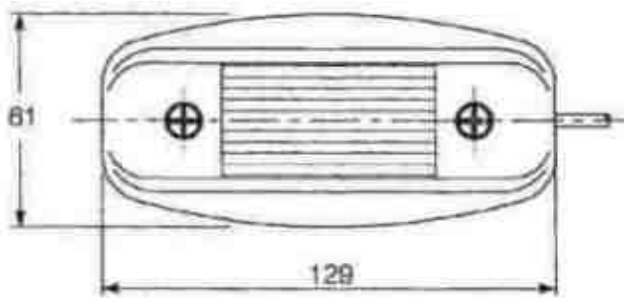



| Sachnummer<br>Part Number | RH | LH |  |  |  |  |
|---------------------------|----|----|---|---|---|---|
| PM04466000                | X  | X  | X   | X   | 24V   | I.R. MIL Green / I.R. MIL Grün  |
| PM05513000                | X  | X  | X   | X   | 24V   | I.R. NATO Green / I.R. NATO Grün  |
| PM05514000                | X  | X  | X   | X   | 24V   | MIL Green / MIL Grün  |
| PM05515000                | X  | X  | X   | X   | 24V   | Green RAL 6003 / Grün RAL 6003  |
| PM05516000                | X  | X  | X   | X   | 24V   | Libya Beige / Libyen Beige  |
| PM05517000                | X  | X  | X   | X   | 24V   | Matt White / Matt Weiß  |
| PM09136000                | X  | X  | X   | X   | 12V   | I.R. NATO Green / I.R. NATO Grün  |
| PM09188000                | X  | X  | X   | X   | 24V   | Italy Blue / Italien Blau   |
| PM09831000                | X  | X  | X   | X   | 24V   | Sand Beige / Sand Beige   |

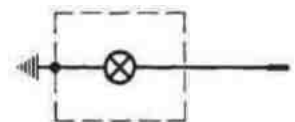
# Hintere Positionsleuchte Rear position lamp



- Gehäuse aus Aluminium
- Homologation: ECE - CEE
- Schutzklasse IP68 (0,2bar)
- Base and housing in treated/painted aluminium alloy
- Homologations: ECE-CEE
- Protection degree IP68 (0,2bar)



| Sachnummer<br>Part Number |  |  |  |
|---------------------------|---|---|---|
| PM03234000                | X   | 24V 10W   | I.R. MIL Green / I.R. MIL Grün  |
| PM07417000                | X   | 24V 10W   | I.R. NATO Green / I.R. NATO Grün  |

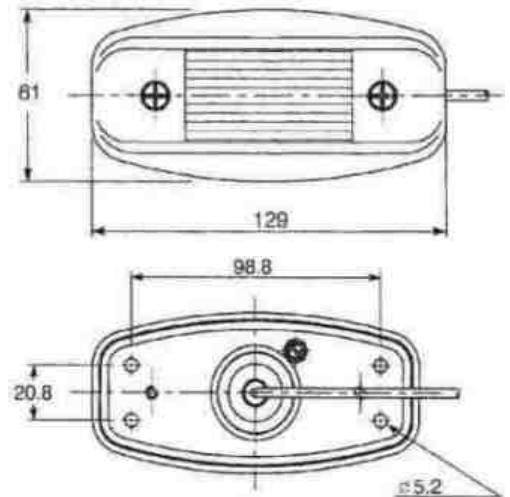
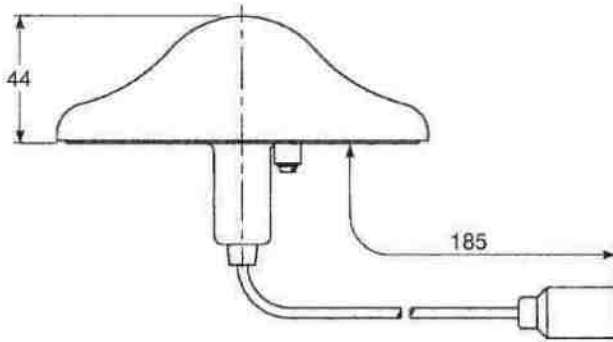





R 19/5 (E3) e3  
33290  
1723

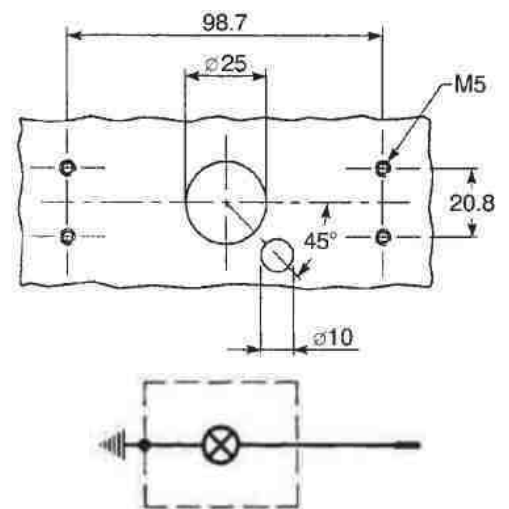
# Hintere Tarnrückleuchte Rear black out position lamp



- Gehäuse aus Aluminium
- Tarnmodus nach STANAG Spezifikationen
- Schutzklasse IP68 (0,2bar)
- Base and housing in treated/painted aluminium alloy
- Black-out service according to STANAG specifications
- Protection degree IP68 (0,2bar)

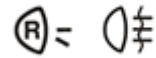


| Sachnummer<br>Part Number |  |  |  |
|---------------------------|---|---|---|
| PM03236000                | X   | 24V 5W  | MIL Green / MIL Grün  |
| PM06330000                | X   | 24V 5W  | I.R. MIL Green / I.R. MIL Grün  |
| PM07418000                | X   | 24V 5W  | I.R. NATO Green / NATO Grün   |

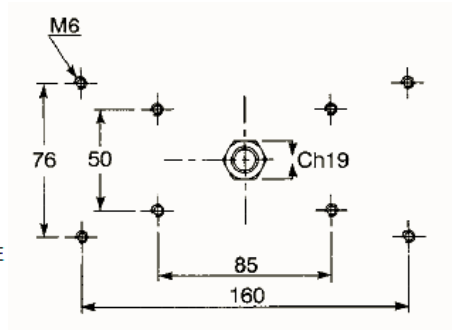
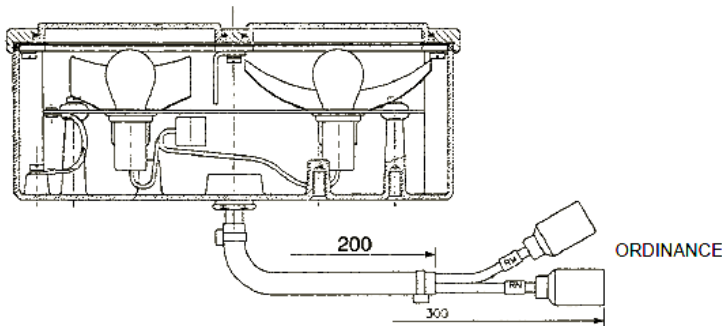
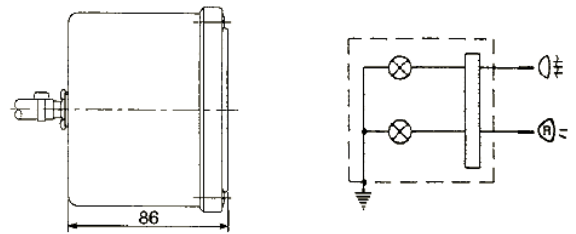
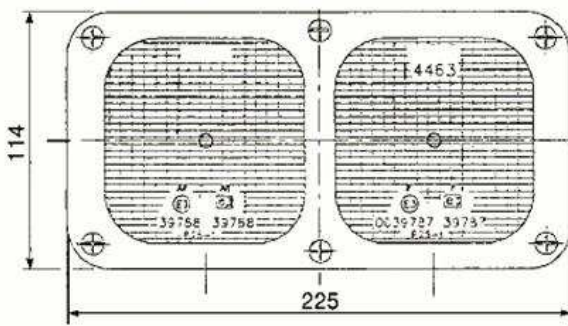






# Nebelschluss- und Rückfahrleuchte Kombilampe

## Rear reverse-fog combi lamps



- Gehäuse aus Aluminium
- Homologation: ECE - CEE
- Schutzklasse IP68 (0,2 bar)
- Housing and frame in treated/painted aluminium alloy
- Homologations: ECE-CEE
- Protection degree IP68 (0,2bar)

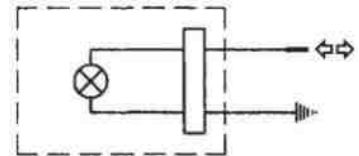
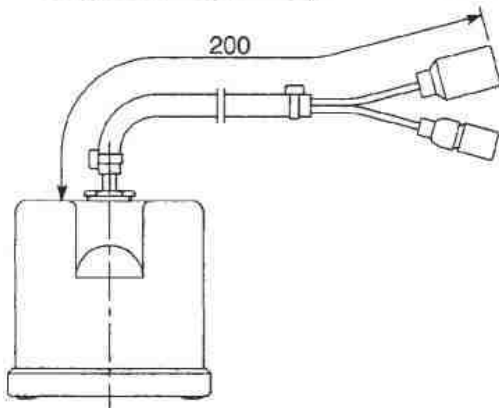
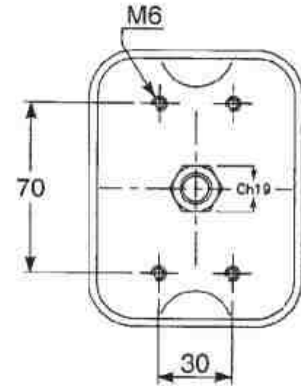
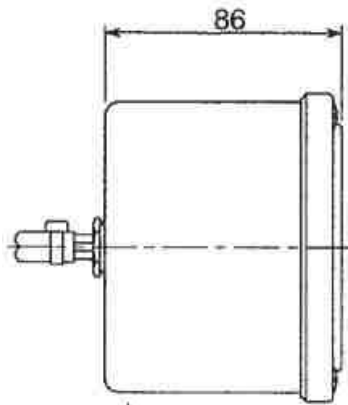
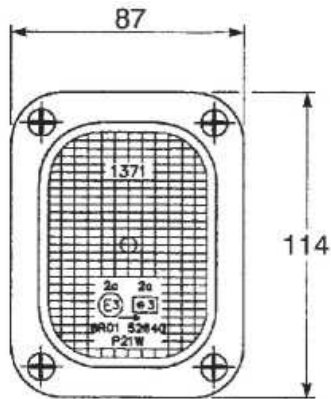





| Sachnummer<br>Part Number |  |  |  |  |
|---------------------------|---|---|---|---|
| PC04463000                | 24V 21W   | X   | X   | I.R. MIL Green / MIL Grün   |
| PC05518000                | 24V 21W   | X   | X   | I.R. NATO Green / NATO Grün   |
| PC05519000                | 24V 21W   | X   | X   | Green Ral 6014 / Grün Ral 6014  |
| PC05520000                | 24V 21W   | X   | X   | Green Ral 6003 / Grün Ral 6003  |
| PC05521000                | 24V 21W   | X   | X   | Libya Beige / Libyen Beige  |
| PC05522000                | 24V 21W   | X   | X   | Matt White / Matt Weiß  |
| PC09748000                | 24V 21W   | X   | X   | Matt Black / Matt Schwarz   |
| PMB0660000                | 24V 21W   | X   | X   | Black Ral 9005 / Schwarz Ral 9005   |

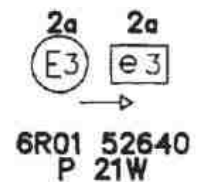




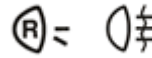
- Gehäuse aus Aluminium
- Homologation: ECE - CEE
- Schutzklasse IP68 (0,2bar)
- Housing and frame in treated/painted aluminium alloy
- Homologations: ECE-CEE
- Protection degree IP68 (0,2bar)



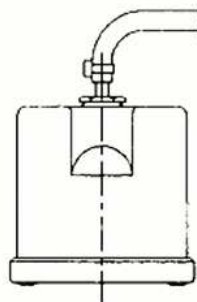
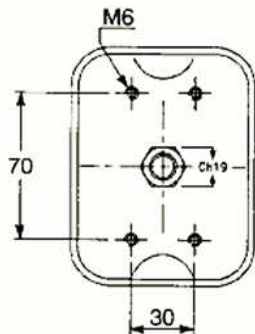
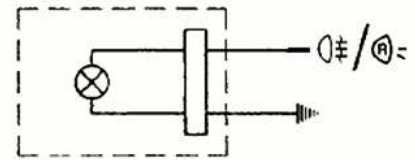
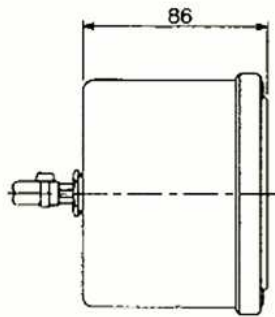
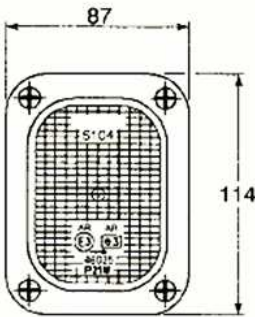
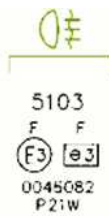
| Sachnummer<br>Part Number |  | RH | LH |  |  |
|---------------------------|---|----|----|---|---|
| PM09633000                | 24V 21W   | X  |    | X   | I.R. NATO Green /<br>I.R. NATO Grün   |
| PM09657000                | 24V 21W   |    | X  | X   | I.R. NATO Green /<br>NATO Grün  |
| PM09743000                | 24V 21W   | X  |    | X   | I.R. MIL Green / MIL Grün   |
| PM09744000                | 24V 21W   |    | X  | X   | I.R. MIL Green / MIL Grün   |



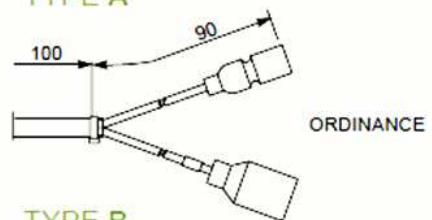
# Nebelschluss- und Rückfahrleuchte Rear fog lamp and reverse lamp



- Gehäuse aus Aluminium
- Homologation: ECE - CEE
- Schutzklasse IP68 (0,2bar)
- Housing and frame in treated/painted aluminium alloy
- Homologations: ECE-CEE
- Protection degree IP68 (0,2bar)



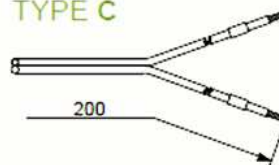
## TYPE A



## TYPE B


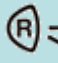




## TYPE C


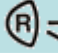
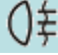



## Nebelschluss- und Rückfahrleuchte Rear fog lamp and reverse lamp



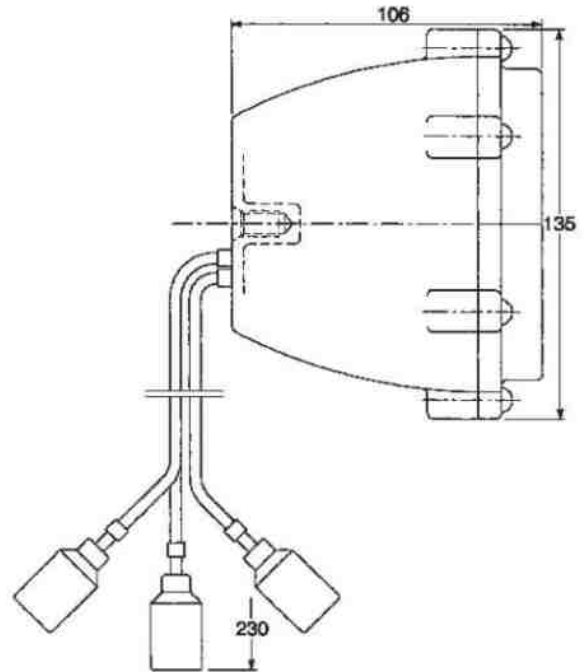
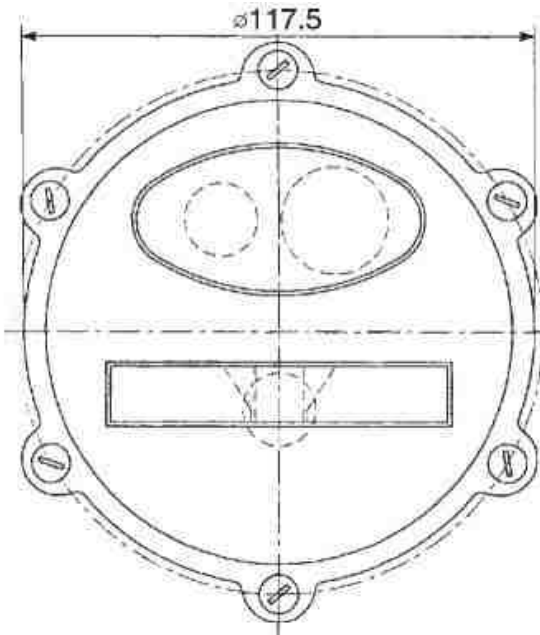
| Sachnummer<br>Part Number | Type |  |  |  |  |
|---------------------------|------|---|---|---|---|
| PC05103000                | A    | 24V 21W   |   | X   | Red Ral 3000 / Rot Ral 3000   |
| PC05104000                | A    | 24V 21W   | X   |   | Red Ral 3000 / Rot Ral 3000   |
| PC07646000                | A    | 24V 21W   |   | X   | I.R. NATO Green / NATO grün   |
| PC07640000                | A    | 24V 21W   | X   |   | I.R. NATO Green / NATO grün   |
| PC07647000                | A    | 24V 21W   |   | X   | Green Ral 6014 / Grün Ral 6014  |
| PC07641000                | A    | 24V 21W   | X   |   | Green Ral 6014 / Grün Ral 6014  |
| PC07648000                | A    | 24V 21W   |   | X   | White Ral 1013 / Weiß   |
| PC07642000                | A    | 24V 21W   | X   |   | White Ral 1013 / Weiß   |
| PC07649000                | A    | 24V 21W   |   | X   | Black IC 067 / Schwarz  |
| PC07643000                | A    | 24V 21W   | X   |   | Black IC 067 / Schwarz  |
| PC07650000                | A    | 24V 21W   |   | X   | Beige Libya / Lybien Beige  |
| PC07644000                | A    | 24V 21W   | X   |   | Beige Libya / Lybien Beige  |
| PC08835000                | A    | 24V 21W   |   | X   | Green Spain / Spanien Grün  |
| PC08836000                | A    | 24V 21W   | X   |   | Green Spain / Spanien Grün  |
| PC08892000                | A    | 12V 21W   |   | X   | I.R. Military Green / MIL Grün  |
| PC08891000                | A    | 12V 21W   | X   |   | I.R. Military Green / MIL Grün  |
| PC08985000                | A    | 24V 21W   |   | X   | Green Macedonien / Mazedonien Grün  |
| PC08987000                | A    | 24V 21W   | X   |   | Green Macedonien / Mazedonien Grün  |
| PC09683000                | A    | 24V 21W   |   | X   | Camouflage Brown / Camouflage Braun   |
| PC09700000                | A    | 24V 21W   | X   |   | Camouflage Brown / Camouflage braun   |
| PC09745000                | A    | 24V 21W   |   | X   | I.R. Military Green / MIL Grün  |
| PC09746000                | A    | 24V 21W   | X   |   | I.R. Military Green / MIL Grün  |



| Sachnummer<br>Part Number | Type |  |  |  |  |
|---------------------------|------|---|---|---|---|
| <b>PC08986000</b>         | A    | 24V – 21W   |   | X   | Red IC 102 / Rot IC 102   |
| <b>PC08988000</b>         | A    | 24V – 21W   | X   |   | Red IC 102 / Rot IC 102   |
| <b>PMB1045000</b>         | A    | 12V – 21W   |   | X   | I.R. NATO Green /<br>I.R. NATO Grün   |
| <b>PMB1046000</b>         | A    | 12V – 21W   | X   |   | I.R. NATO Green /<br>I.R. NATO Grün   |
| <b>PMB1358000</b>         | A    | 24V – 21W   |   | X   | Norway Beige /<br>Norwegen Beige  |
| <b>PMB1360000</b>         | A    | 24V – 21W   | X   |   | Norway Beige /<br>Norwegen Beige  |
| <b>PMB1359000</b>         | A    | 24V – 21W   |   | X   | Algeria Green / Algerien<br>Grün  |
| <b>PMB1361000</b>         | A    | 24V – 21W   | X   |   | Algeria Green / Algerien<br>Grün  |
| <b>PMB0278000</b>         | B    | 24V – 21W   |   | X   | Camouflage Green /<br>Tarn-Grün   |
| <b>PMB0277000</b>         | B    | 24V – 21W   | X   |   | Camouflage Green /<br>Tarn-Grün   |
| <b>PMB0013000</b>         | B    | 24V – 21W   |   | X   | Camouflage Black /<br>Camouflage Schwarz  |
| <b>PMB0012000</b>         | B    | 24V – 21W   | X   |   | Camouflage Black /<br>Camouflage Schwarz  |
| <b>PM09443000</b>         | B    | 24V – 21W   |   | X   | I.R. NATO Green /<br>I.R. NATO Grün   |
| <b>PM09442000</b>         | B    | 24V – 21W   | X   |   | I.R. NATO Green /<br>I.R. NATO Grün   |
| <b>PMB1588000</b>         | C    | 24V – 21W   |   | X   | Matt Black / Matt Schwarz   |
| <b>PMB1589000</b>         | C    | 24V – 21W   | X   |   | Matt Black / Matt Schwarz   |



- Gehäuse aus Aluminium
- Tarnlichtmodus nach MIL-Standard Spezifikationen
- Schutzklasse IP68 (0,2bar)
  
- Housing and frame in treated/painted aluminium alloy
- Blackout services according to MIL-military standard specifications
- Protection degree IP68 (0,2 bar)

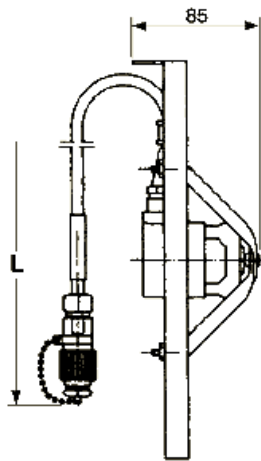


| Sachnummer<br>Part Number | P/N MS   | ↔ | ☰ | STOP | ☰ | STOP | 💡   | 🔌 |
|---------------------------|----------|---|---|------|---|------|-----|---|
| <b>PM56250000</b>         | MS 51330 |   |   |      | X | X    | 24V | X |
| <b>PM56255000</b>         | MS 51329 |   | X | X    | X |      | 24V | X |
| <b>PM05121000</b>         |          | X | X |      | X |      | 24V | X |
| <b>PM07250000</b>         |          |   | X | X    | X |      | 24V | X |

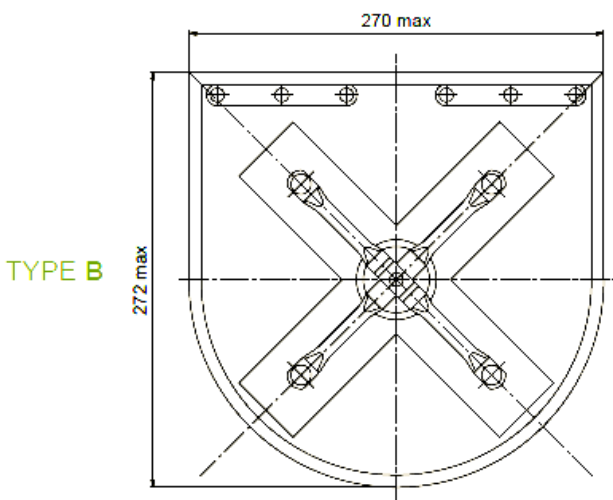
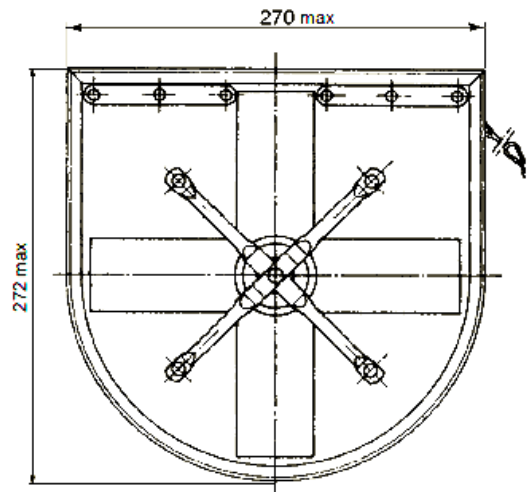




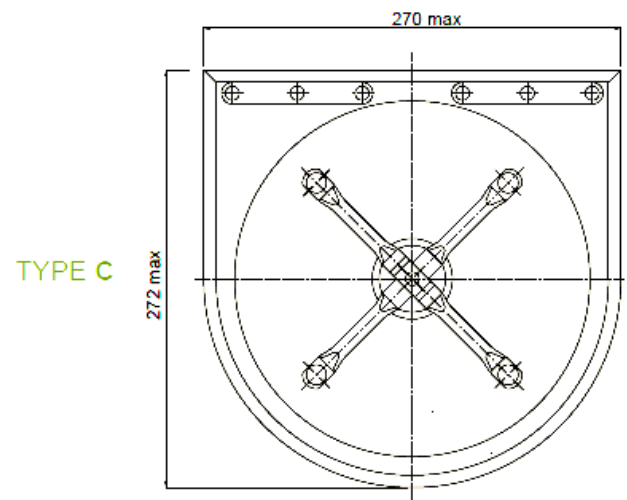
- Gummileuchte
- Lampengehäuse aus Aluminium
- Lampenhalterung aus Stahl
- Schutzklasse IP68 (0,2 bar)
  
- Rubber plate cross
- Lamp housing in treated / painted aluminium alloy
- Lamp holders in treated / painted steel
- Protection degree IP68 (0,2 bar)



TYPE A



TYPE B



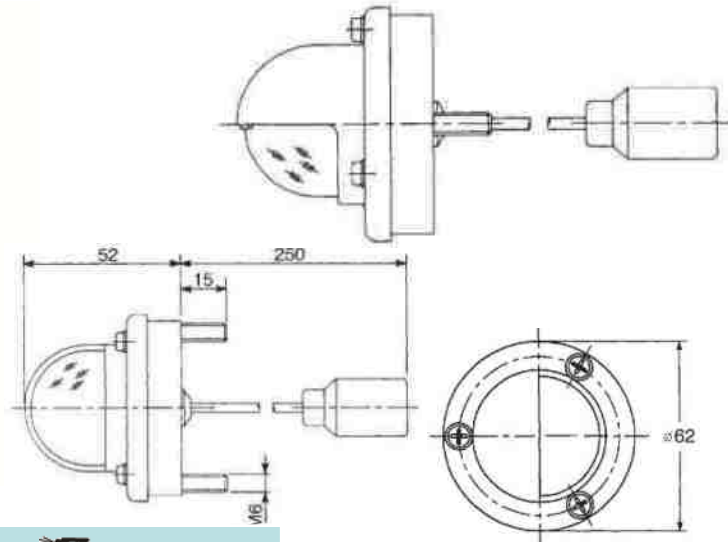
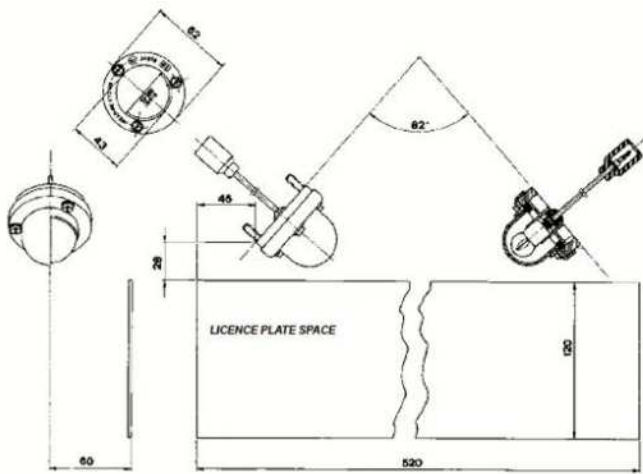
TYPE C



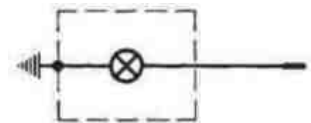
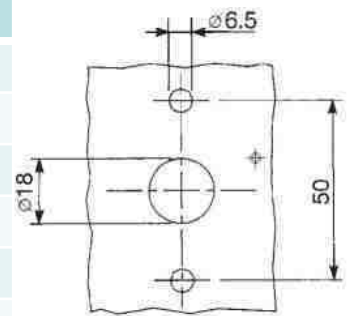
| Sachnummer<br>Part Number | Type |  | L          | Connector             |  |
|---------------------------|------|---|------------|-----------------------|---|
| <b>PM02941000</b>         | A    | 24V<br>3W   | 350mm      | MS3106 MR 14S-7P      | MIL Green / MIL Grün  |
| <b>PM04089000</b>         | A    | 24V<br>3W   | 350mm      | MS3106 MR 14S-7P      | I.R. MIL Green / MIL Grün   |
| <b>PM05966000</b>         | A    | 24V<br>2W   | 400mm      | MS3106 MR 14S-7P      | Green Germany /<br>Deutschland Grün   |
| <b>PM06478000</b>         | A    | 24V<br>2W   | -          | -                     | Green Germany /<br>Deutschland Grün   |
| <b>PM06794000</b>         | A    | 24V<br>2W   | -          | -                     | MIL Green / MIL Grün  |
| <b>PM08174000</b>         | A    | 24V<br>2W   | 1000m<br>m | -                     | Green Germany /<br>Deutschland Grün   |
| <b>PM08538000</b>         | A    | 24V<br>3W   | 480mm      | V695234 M 14S-<br>6PN | I.R. MIL Green / MIL Grün   |
| <b>PM08546000</b>         | A    | 24V<br>2W   | -          | -                     | MIL Green / MIL Grün  |
| <b>PMB0907000</b>         | A    | 12V<br>2W   | -          | -                     | Green Ral 6031 / Grün Ral 6031  |
| <b>PMB0458000</b>         | B    | 24V<br>2W   | -          | -                     | Green Ral 6031 / Grün Ral 6031  |
| <b>PMB1444000</b>         | B    | 12V<br>2W   | -          | -                     | Green Ral 6031 / Grün Ral 6031  |
| <b>PMB0445000</b>         | C    | 24V<br>2W   | -          | -                     | Green Ral 6014 / Grün Ral 6014  |
| <b>PMB1110000</b>         | C    | 12V<br>2W   | -          | -                     | Green Ral 6014 / Grün Ral 6014  |



- Gehäuse und Kappe aus Aluminium
- Homologation: ECE - CEE
- Schutzklasse IP68 (0,2bar)
- Housing and cup in treated/painted aluminium alloy
- Homologations: ECE - CEE
- Protection degree IP68 (0,2 bar)



| Sachnummer<br>Part Number | LT |  |  |
|---------------------------|----|---|---|
| PM02169000                | X  | 24V 5W  | MIL Green Mat. 565 / MIL Grün   |
| PM03666000                | X  | 24V 5W  | MIL Green / MIL Grün  |
| PM03667000                | X  | 24V 5W  | I.R. MIL Green / I.R. MIL Grün  |
| PM03692000                | X  | 24V 5W  | Beige / Beige   |
| PM04926000                | X  | 24V 5W  | I.R. NATO green / I.R. NATO grün  |
| PM05233000                | X  | 24V 5W  | Camel 563 / Camel 563   |
| PM05400000                | X  | 24V 5W  | Light Beige / Hellbeige   |
| PM05450000                | X  | 24V 5W  | Light Green / Hellgrün  |
| PM05451000                | X  | 12V 5W  | MIL Green Mat. 565 / MIL Grün   |
| PM05452000                | X  | 24V 5W  | Black Mat. 601 / Schwarz Mat. 601   |
| PM08042000                | X  | 12V 5W  | MIL Green / MIL Grün  |

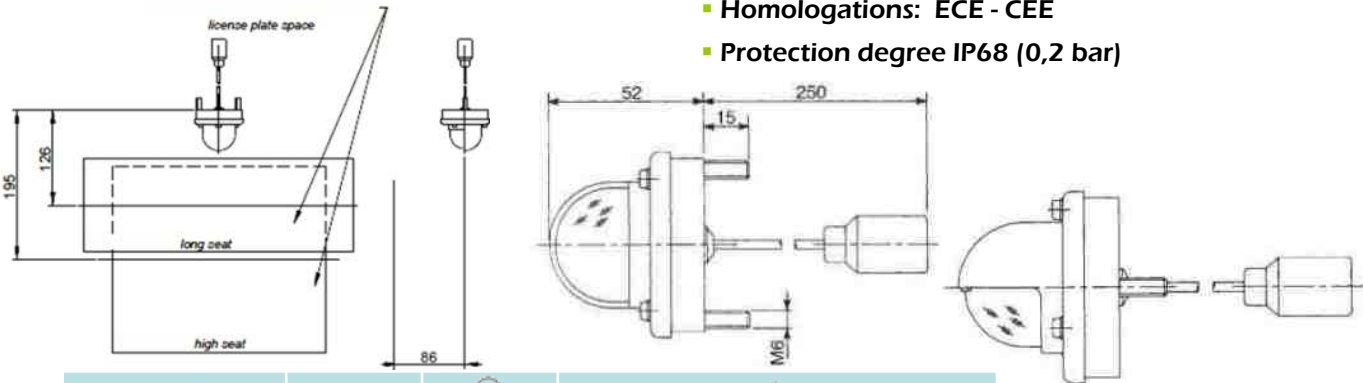




E3 e3  
36978

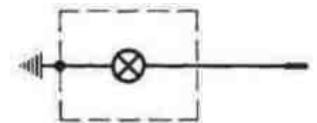
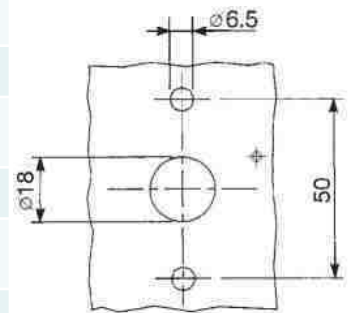
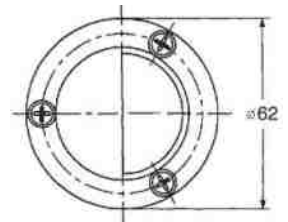


- Gehäuse und Kappe aus Aluminium
- Homologation: ECE - CEE
- Schutzklasse IP68 (0,2bar)

- Housing and cup in treated/painted aluminium alloy
- Homologations: ECE - CEE
- Protection degree IP68 (0,2 bar)



| Sachnummer<br>Part Number | LT |  |  |
|---------------------------|----|---|---|
| PM08889000                | X  | 24V 10W   | I.R. NATO Green / I.R. NATO Grün  |
| PM08908000                | X  | 24V 10W   | MIL Green / MIL Grün  |
| PM08909000                | X  | 24V 10W   | Beige Ral 1019 / Beige Ral 1019   |
| PM08949000                | X  | 24V 10W   | Matt Black / Mattschwarz  |
| PM08968000                | X  | 24V 10W   | Spain Green / Spanien Grün  |
| PM08969000                | X  | 24V 10W   | Macedonia Green / Mazedonien Grün   |
| PM08977000                | X  | 24V 10W   | Algeria Green / Algerien Grün   |
| PM08978000                | X  | 24V 10W   | France Red Fire Department /<br>Frankreich Feuerwehrrot                           |
| PM08979000                | X  | 24V 10W   | Red Ral 3000 / Rot Ral 3000   |
| PM08980000                | X  | 24V 10W   | Middle Bronze Green /<br>Mittleres Bronze Grün                                    |
| PM08981000                | X  | 24V 10W   | Belgium Blue / Belgien Blau   |
| PM09177000                | X  | 24V 10W   | Italy Blue / Italien Blau   |
| PM09338000                | X  | 24V 10W   | Argentina Green / Argentinien Grün  |
| PM09509000                | X  | 24V 10W   | Ivory Ral 1014  |
| PM09684000                | X  | 24V 10W   | Camouflage Green / Camouflage Grün  |
| PM09985000                | X  | 12V 10W   | I.R. NATO Green / I.R. NATO Grün  |
| PMB1532000                | X  | 24V 10W   | Matt White / Matt Weiß  |
| PMB1602000                | X  | 24V 10W   | Green Ral 6031 / Grün Ral 6031  |



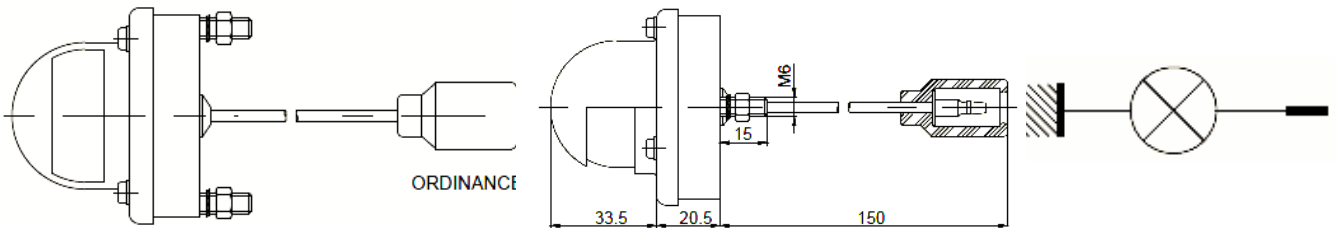
E3 e3  
00L 52640  
R 10W

# Kennzeichenbeleuchtung License plate lamp (not homologated)

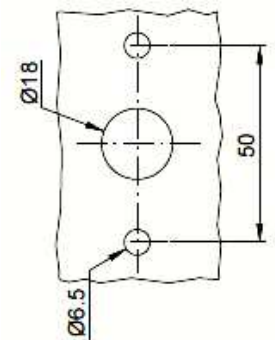
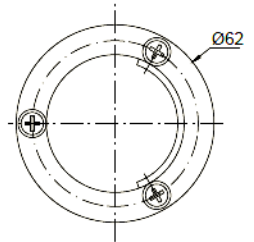


- Gehäuse und Kappe aus Aluminium
- Homologation: ECE - CEE
- Schutzklasse IP68 (0,2bar)

- Housing and cup in treated/painted aluminium alloy
- Homologation:s ECE - CEE
- Protection degree IP68 (0,2 bar)



| Sachnummer<br>Part Number | LT |  |  |
|---------------------------|----|---|---|
| PM01704000                | X  | 24V 5W  | MIL Green / MIL Grün  |
| PM05114000                | X  | 24V 5W  | Ivory White / Weiß  |
| PM05449000                | X  | 24V 5W  | I.R. MIL Green / I.R. MIL Grün  |
| PM06140000                | X  | 24V 5W  | I.R. NATO Green / I.R. NATO Grün  |
| PM07925000                | X  | 24V 5W  | Sand Beige  |
| PM06809000                | X  | 24V 5W  | Beige MIL – E – 52798   |
| PM09718000                | X  | 24V 5W  | Italy Blue / Italien Blau   |
| PM09987000                | X  | 24V 5W  | Matt White / Matt Weiß  |
| PM09988000                | X  | 24V 5W  | Matt Green / Matt Grün  |
| PM09989000                | X  | 24V 5W  | MIL Green / MIL Grün  |
| PM09990000                | X  | 24V 5W  | Camouflage Green / Camouflage Grün  |
| PM09991000                | X  | 24V 5W  | Camouflage Black / Camouflage Schwarz   |
| PM09992000                | X  | 24V 5W  | Camouflage Brown / Camouflage Braun   |

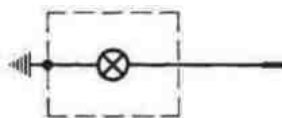
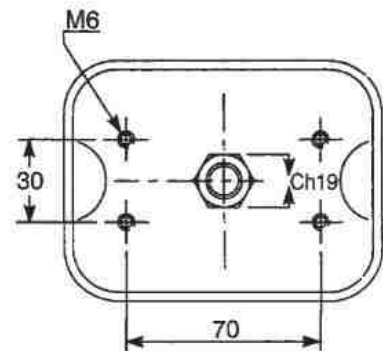
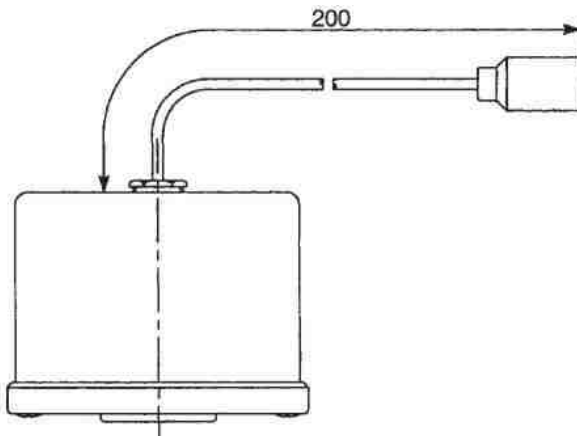
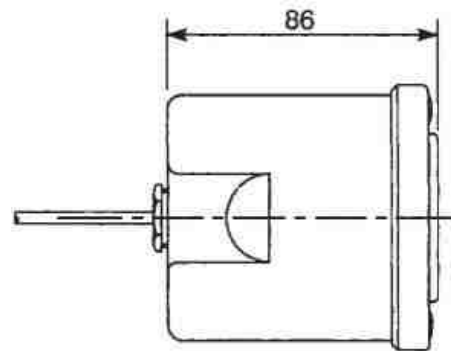
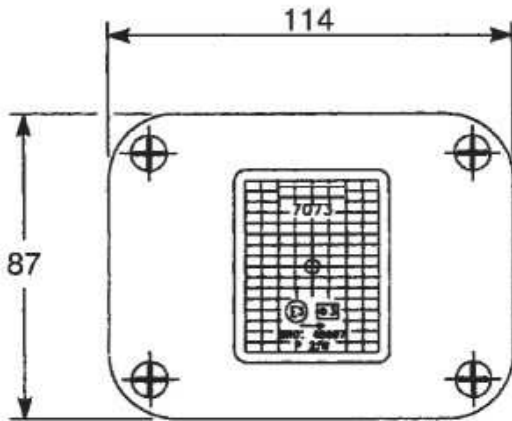




# Blinker vorne Front direction lamp



- Gehäuse aus Aluminium
- Homologation: ECE-CEE
- Schutzklasse IP68 (0,2bar)
  
- Housing and frame in treated/painted aluminium alloy
- Homologations: ECE-CEE
- Protection degree IP68 (0,2 bar)



1      1  
 (E3)    [e3]  
 6R01 45997  
 P 21W



| Sachnummer<br>Part Number |  | RH | LH |  |  |
|---------------------------|---|----|----|---|---|
| <b>PC07022000</b>         | 24V – 21W   | X  |    | X   | I.R. NATO Green / I.R. NATO Grün  |
| <b>PC07073000</b>         | 24V – 21W   |    | X  | X   | I.R. NATO Green / I.R. NATO Grün  |
| <b>PC07055000</b>         | 24V – 21W   | X  |    | X   | Red Ral 3000 / Rot Ral 3000   |
| <b>PC07074000</b>         | 24V – 21W   |    | X  | X   | Red Ral 3000 / Rot Ral 3000   |
| <b>PC07056000</b>         | 24V – 21W   | X  |    | x   | Matt White Ral 1013 / Matt Weiß Ral 1013  |
| <b>PC07075000</b>         | 24V – 21W   |    | X  | X   | Matt White Ral 1013 / Matt Weiß Ral 1013  |
| <b>PC07057000</b>         | 24V – 21W   | X  |    | X   | Matt Black IC 067 / Matt Schwarz IC 067   |
| <b>PC07076000</b>         | 24V – 21W   |    | X  | X   | Matt Black IC 067 / Matt Schwarz IC 067   |
| <b>PC07323000</b>         | 24V – 21W   | X  |    | X   | Belgium Blue Ral 5004 /<br>Belgien Blau Ral 5004                                    |
| <b>PC07322000</b>         | 24V – 21W   |    | X  | X   | Belgium Blue Ral 5004 /<br>Belgien Blau Ral 5004                                    |
| <b>PC07372000</b>         | 24V – 21W   | X  |    | X   | White IC 194 / Weiß IC 194  |
| <b>PC07374000</b>         | 24V – 21W   |    | X  | X   | White IC 194 / Weiß IC 194  |
| <b>PC07378000</b>         | 24V – 21W   | X  |    | X   | Red IC 195 / Rot IC 195   |
| <b>PC07379000</b>         | 24V – 21W   |    | X  | X   | Red IC 195 / Rot IC 195   |
| <b>PC08070000</b>         | 24V – 21W   | X  |    | X   | Green Ral 6031 / Grün Ral 6031  |
| <b>PC08069000</b>         | 24V – 21W   |    | X  | X   | Green Ral 6031 / Grün Ral 6031  |
| <b>PC08156000</b>         | 24V – 21W   | X  |    | X   | MIL Green Ral 6014 / MIL Grün Ral 6014  |
| <b>PC08155000</b>         | 24V – 21W   |    | X  | X   | MIL Green Ral 6014 / MIL Grün Ral 6014  |
| <b>PC08966000</b>         | 24V – 21W   | X  |    | X   | Macedonia Green / Mazedonien Grün   |
| <b>PC08967000</b>         | 24V – 21W   |    | X  | X   | Macedonie Green / Mazedonien Grün   |
| <b>PC09004000</b>         | 24V – 21W   | X  |    | X   | Spain Green / Spanien Grün  |
| <b>PC09006000</b>         | 24V – 21W   |    | X  | X   | Spain Green / Spanien Grün  |



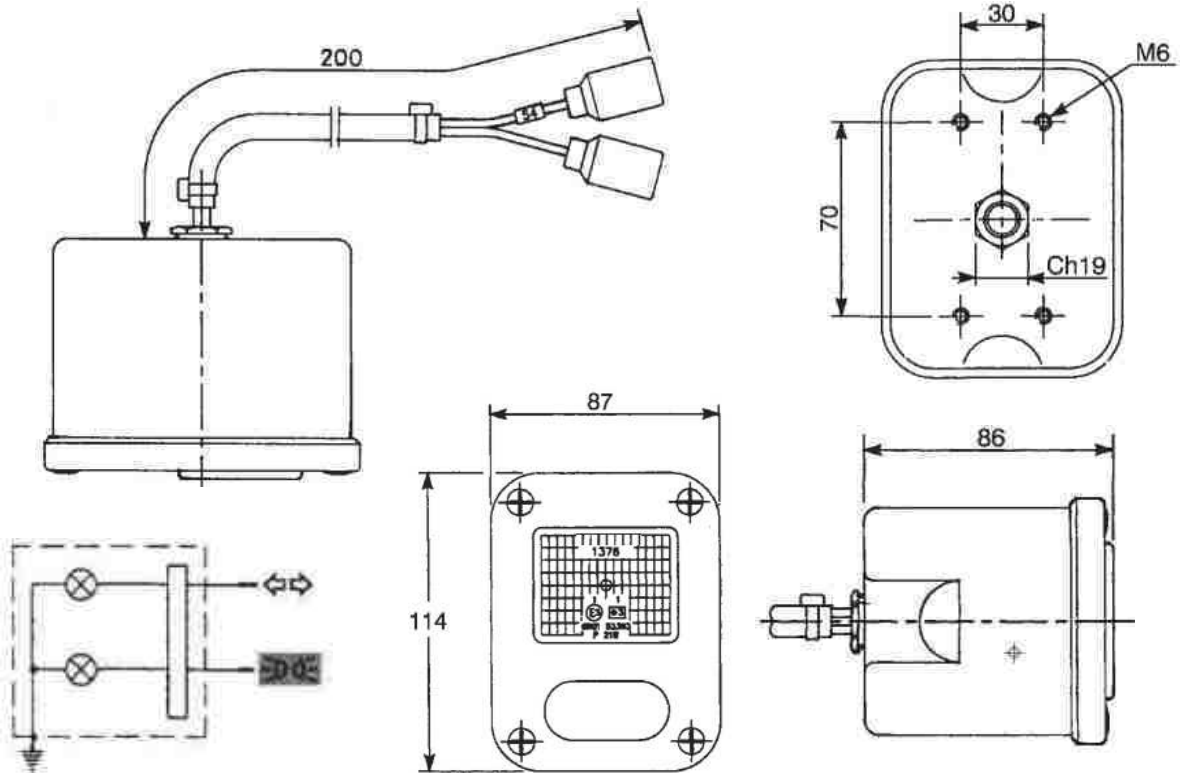
| Sachnummer<br>Part Number |  | RH | LH |  |  |
|---------------------------|---|----|----|---|---|
| <b>PC09005000</b>         | 24V – 21W   | X  |    | X   | WFF France Red IC 102 /<br>WFF Frankreich Rot IC 102                                |
| <b>PC09007000</b>         | 24V – 21W   |    | X  | X   | WFF France Red IC 102 /<br>WFF Frankreich Rot IC 102                                |
| <b>PC09248000</b>         | 24V – 21W   | X  |    | X   | Italy Blue / Blau Italien   |
| <b>PC09249000</b>         | 24V – 21W   |    | X  | X   | Italy Blue / Blau Italien   |
| <b>PC09336000</b>         | 24V – 21W   | X  |    | X   | Argentina Green / Argentinien Grün  |
| <b>PC09337000</b>         | 24V – 21W   |    | X  | X   | Argentina Green / Argentinien Grün  |
| <b>PC09426000</b>         | 24V – 21W   | X  |    | X   | Algeria Green / Algerien Grün   |
| <b>PC09427000</b>         | 24V – 21W   |    | X  | X   | Algeria Green / Algerien Grün   |
| <b>PC09511000</b>         | 24V – 21W   | X  |    | X   | Ivory Ral 1014  |
| <b>PC09510000</b>         | 24V – 21W   |    | X  | X   | Ivory Ral 1014  |
| <b>PMB1479000</b>         | 24V – 21W   | X  |    | X   | Camouflage Black / Camouflage Schwarz   |
| <b>PMB1478000</b>         | 24V – 21W   |    | X  | X   | Camouflage Black / Camouflage Schwarz   |

# Blinker vorne Front direction lamp

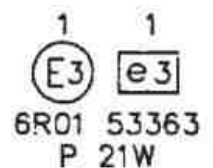


- Gehäuse aus Aluminium
- Tarnlichtmodus nach NATO-Spezifikationen
- Homologation: ECE - CEE
- Schutzklasse IP68 (0,2bar)

- Housing and frame in treated/painted aluminium alloy
- Blackout services according to NATO specifications
- Homologations: ECE - CEE
- Protection degree IP68 (0,2 bar)

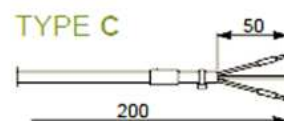
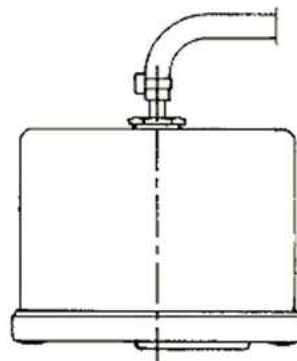
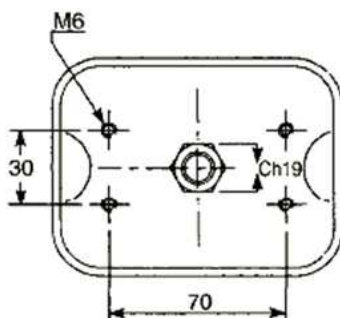
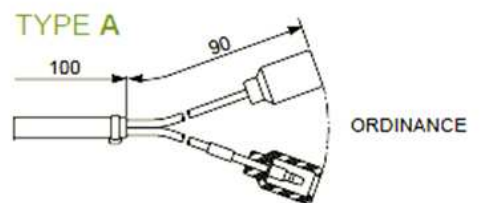
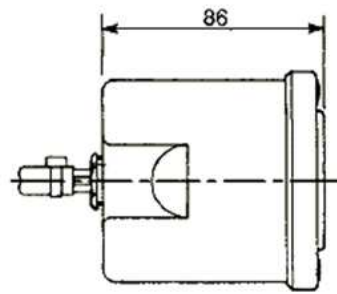
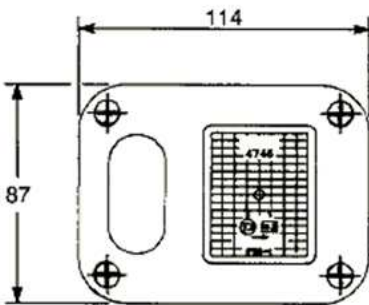
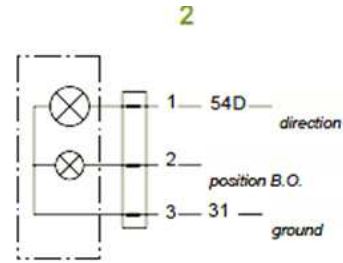
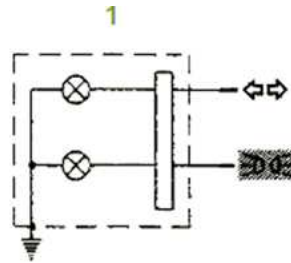
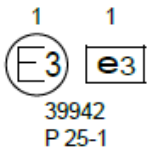


| Sachnummer<br>Part Number |  | RH | LH |  |  |  |
|---------------------------|---|----|----|---|---|---|
| PM08766000                | 24V   | X  | X  | X   | X   | I.R. NATO Green / I.R. NATO Grün  |
| PM08911000                | 24V   | X  | X  | X   | X   | MIL Green Ral 6014 / MIL Grün Ral 6014  |
| PM08912000                | 24V   | X  | X  | X   | X   | Bronze Green Ral 6031 / Bronze Grün Ral 6031  |
| PM09751000                | 24V   | X  | X  | X   | X   | I.R. MIL Green / I.R. MIL Grün  |






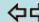


- Gehäuse aus Aluminium
- Tarnlichtmodus nach NATO-Spezifikationen
- Homologation: ECE - CEE
- Schutzklasse IP68 (0,2bar)
- Housing and frame in treated/painted aluminium alloy
- Blackout services according to NATO
- Homologations: ECE - CEE specifications
- Protection degree IP68 (0,2 bar)

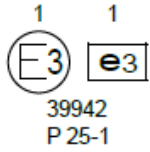






## Blinker vorne Front direction lamp

| Sachnummer<br>Part Number | Type |  | RH | LH |  |  | Wiring<br>Diagram<br>Schaltplan |  |
|---------------------------|------|---|----|----|---|---|---------------------------------|---|
| PM04464000                | A    | 24V   | X  |    | X   | X   | 1                               | I.R. MIL Green / MIL Grün   |
| PM04747000                | A    | 24V   |    | X  | X   | X   | 1                               | I.R. MIL Green / MIL Grün   |
| PM05476000                | A    | 24V   | X  |    | X   | X   | 1                               | I.R. NATO Green / I.R. NATO Grün  |
| PM05477000                | A    | 24V   |    | X  | X   | X   | 1                               | I.R. NATO Green / I.R. NATO Grün  |
| PM05478000                | A    | 24V   | X  |    | X   | X   | 1                               | MIL Green / MIL Grün  |
| PM05479000                | A    | 24V   |    | X  | X   | X   | 1                               | MIL Green / MIL Grün  |
| PM05480000                | A    | 24V   | X  |    | X   | X   | 1                               | Green Ral 6003 / Grün Ral 6003  |
| PM05481000                | A    | 24V   |    | X  | X   | X   | 1                               | Green Ral 6003 / Grün Ral 6003  |
| PM05482000                | A    | 24V   | X  |    | X   | X   | 1                               | Libya Beige IC 038 / Libyen Beige IC 038  |
| PM05483000                | A    | 24V   |    | X  | X   | X   | 1                               | Libya Beige IC 038 / Libyen Beige IC 038  |
| PM05484000                | A    | 24V   | X  |    | X   | X   | 1                               | Matt White Ral 1013 / Matt Weiß Ral 1013  |
| PM05485000                | A    | 24V   |    | X  | X   | X   | 1                               | Matt White Ral 1013 / Matt Weiß Ral 1013  |
| PM06132000                | A    | 24V   | X  |    | X   | X   | 1                               | Middle Bronze Green / Grün  |
| PM06133000                | A    | 24V   |    | X  | X   | X   | 1                               | Middle Bronze Green / Grün  |
| PM06709000                | A    | 24V   | X  |    | X   | X   | 1                               | White IC 030 / Weiß IC 030  |
| PM06712000                | A    | 24V   |    | X  | X   | X   | 1                               | White IC 030 / Weiß IC 030  |
| PM07036000                | A    | 24V   | X  |    | X   | X   | 1                               | Red IC 096 / Rot IC 096   |
| PM07035000                | A    | 24V   |    | X  | X   | X   | 1                               | Red IC 096 / Rot IC 096   |
| PM07325000                | A    | 24V   | X  |    | X   | X   | 1                               | Belgium Blue Ral 5004 /<br>Belgien Blau Ral 5004                                    |
| PM07324000                | A    | 24V   |    | X  | X   | X   | 1                               | Belgium Blue Ral 5004 /<br>Belgien Blau Ral 5004                                    |
| PM08178000                | A    | 24V   | X  |    | X   | X   | 1                               | Pakistan Beige IC 251   |
| PM08179000                | A    | 24V   |    | X  | X   | X   | 1                               | Pakistan Beige IC 251   |
| PM08332000                | A    | 24V   | X  |    | X   | X   | 1                               | U.A.E. Beige / V.A.E. Beige   |
| PM08333000                | A    | 24V   |    | X  | X   | X   | 1                               | U.A.E. Beige / V.A.E. Beige   |
| PM08896000                | A    | 12V   | X  |    | X   | X   | 1                               | I.R. MIL Green / I.R. MIL Grün  |
| PM08897000                | A    | 12V   |    | X  | X   | X   | 1                               | I.R. MIL Green / I.R. MIL Grün  |
| PM08956000                | A    | 24V   | X  |    | X   | X   | 1                               | Algeria Green / Algerien Grün   |
| PM08958000                | A    | 24V   |    | X  | X   | X   | 1                               | Algeria Green / Algerien Grün   |



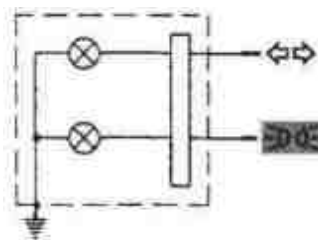
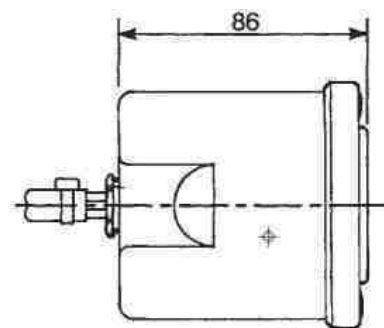
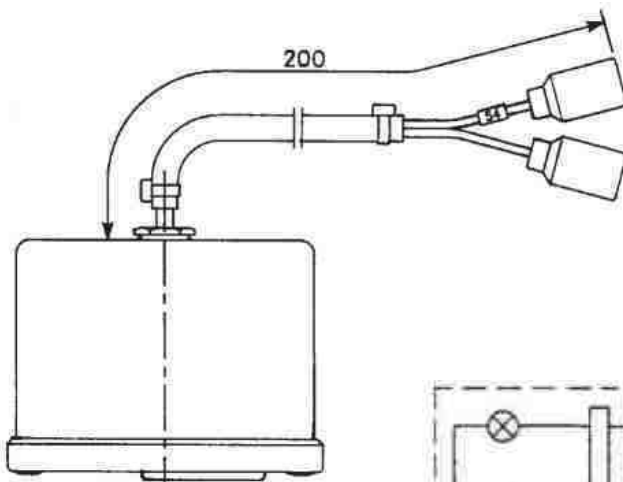
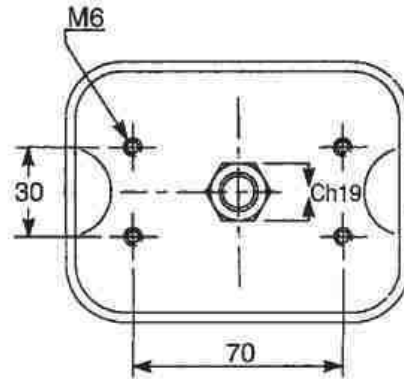
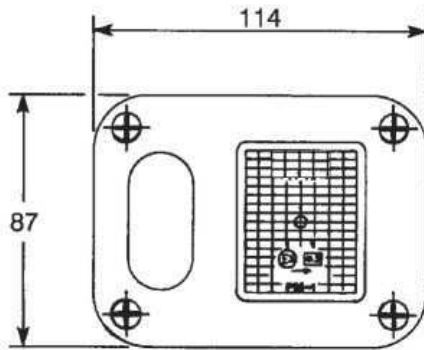
| Sachnummer<br>Part Number | T<br>y<br>p<br>e |  | RH | LH |  |  | Wiring<br>diagram<br>Schaltplan |  |
|---------------------------|------------------|---|----|----|---|---|---------------------------------|---|
| <b>PM08957000</b>         | A                | 24V   | X  |    | X   | X   | 1                               | Spain Green / Spanien Grün  |
| <b>PM08959000</b>         | A                | 24V   |    | X  | X   | X   | 1                               | Spain Green / Spanien Grün  |
| <b>PM08984000</b>         | A                | 24V   | X  |    | X   | X   | 1                               | Macedonia Green / Mazedonien Grün   |
| <b>PM08983000</b>         | A                | 24V   |    | X  | X   | X   | 1                               | Macedonia Green / Mazedonien Grün   |
| <b>PM09165000</b>         | A                | 24V   | X  |    | X   | X   | 1                               | Italy Blue / Italien Blau   |
| <b>PM0916800</b>          | A                | 24V   |    | X  | X   | X   | 1                               | Italy Blue / Italien Blau   |
| <b>PM09689000</b>         | A                | 24V   | X  |    | X   | X   | 1                               | Camouflage Black /<br>Camouflage Schwarz  |
| <b>PM09690000</b>         | A                | 24V   |    | X  | X   | X   | 1                               | Camouflage Black /<br>Camouflage Schwarz  |
| <b>PMB1802000</b>         | A                | 24V   | X  |    | X   | X   | 1                               | Beige Ral 1019  |
| <b>PMB1801000</b>         | A                | 24V   |    | X  | X   | X   | 1                               | Beige Ral 1019  |


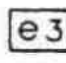
# Blinker vorne Front direction lamp



- Gehäuse aus Aluminium
- Tarnlichtmodus nach NATO-Spezifikationen
- ECE-CEE Homologation
- Schutzklasse IP68 (0,2bar)

- Housing and frame in treated/painted aluminium alloy
- Blackout services according to NATO
- Homologation ECE-CEE specifications
- Protection degree IP68 (0,2 bar)


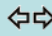




1 1  
   
 6R01 53364  
 P 21W



1 1  
E3 e3  
6R01 53364  
P 21W

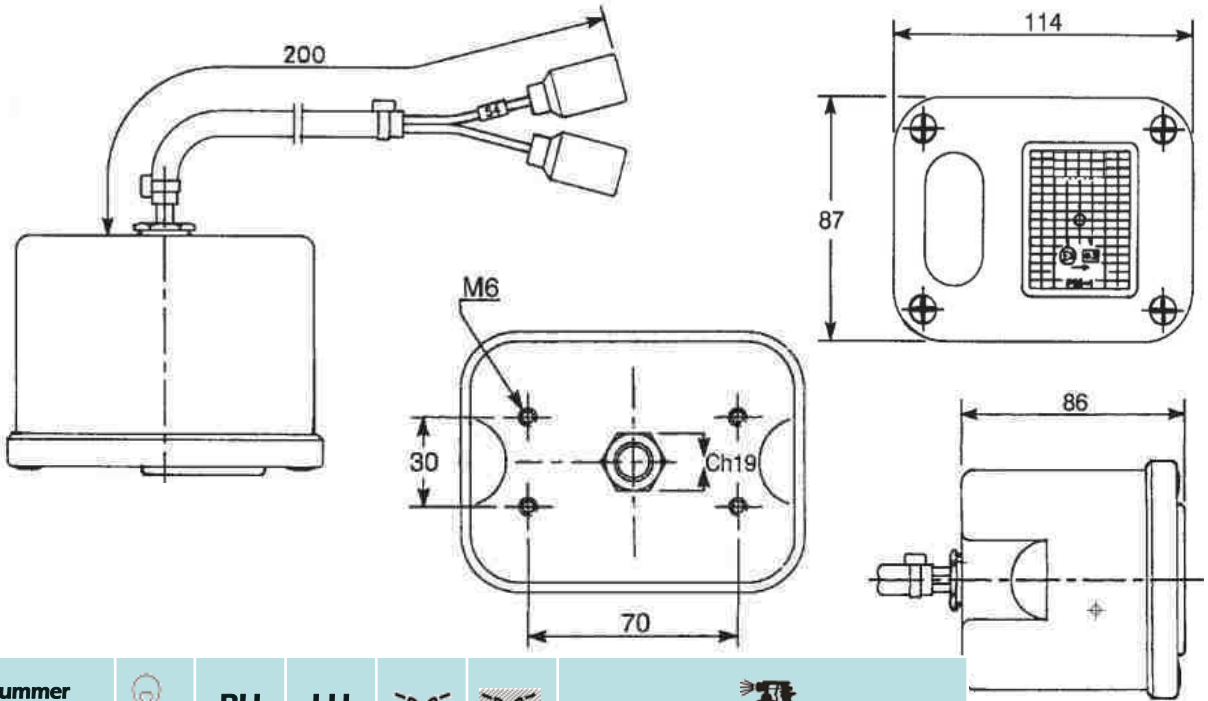


| Sachnummer<br>Part Number | Type |  | RH | LH |  |  | Wiring diagram<br>Schaltplan |  |
|---------------------------|------|---|----|----|---|---|------------------------------|---|
| PM08846000                | A    | 24V   | X  |    | X   | X   | 1                            | I.R. NATO Green / I.R. NATO Grün  |
| PM08847000                | A    | 24V   |    | X  | X   | X   | 1                            | I.R. NATO Green / I.R. NATO Grün  |
| PM08913000                | A    | 24V   | X  |    | X   | X   | 1                            | MIL Green Ral 6014 / MIL Grün Ral 6014  |
| PM08915000                | A    | 24V   |    | X  | X   | X   | 1                            | MIL Green / MIL Grün  |
| PM08914000                | A    | 24V   | X  |    | X   | X   | 1                            | Bronze Green Ral 6031 /<br>Bronze Grün Ral 6031                                     |
| PM08916000                | A    | 24V   |    | X  | X   | X   | 1                            | Bronze Green Ral 6031 /<br>Bronze Grün Ral 6031                                     |
| PM08939000                | A    | 12V   | X  |    | X   | X   | 1                            | I.R. NATO Green / I.R. NATO Grün  |
| PM08940000                | A    | 12V   |    | X  | X   | X   | 1                            | I.R. NATO Green / I.R. NATO Grün  |
| PM09749000                | A    | 24V   | X  |    | X   | X   | 1                            | I.R. MIL Green / I.R. MIL Grün  |
| PM09750000                | A    | 24V   |    | X  | X   | X   | 1                            | I.R. MIL Green / I.R. MIL Grün  |
| PM09441000                | B    | 24V   | X  |    | X   | X   | 2                            | I.R. NATO Green / I.R. NATO Grün  |
| PM09440000                | B    | 24V   |    | X  | X   | X   | 2                            | I.R. NATO Green / I.R. NATO Grün  |
| PMB0029000                | B    | 24V   | X  |    | X   | X   | 2                            | Camouflage Black / Camouflage Schwarz   |
| PMB0028000                | B    | 24V   |    | X  | X   | X   | 2                            | Camouflage Black / Camouflage Schwarz   |
| PMB0288000                | B    | 24V   | X  |    | X   | X   | 2                            | Camouflage Green / Camouflage Grün  |
| PMB0287000                | B    | 24V   |    | X  | X   | X   | 2                            | Camouflage Green / Camouflage Grün  |
| PMB0669000                | C    | 24V   | X  |    | X   | X   | 2                            | Black Ral 9005 / Schwarz Ral 9005   |
| PMB0670000                | C    | 24V   |    | X  | X   | X   | 2                            | Black Ral 9005 / Schwarz Ral 9005   |

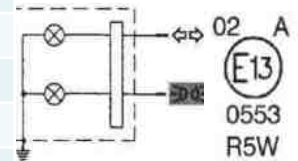
# Positionsleuchte vorne mit Tarnlicht Front position lamps with black out light



- Gehäuse aus Aluminium
- Tarnlichtmodus nach NATO-Spezifikationen
- ECE-CEE Homologation
- Schutzklasse IP68 (0,2bar)
- Housing and frame in treated/painted aluminium alloy
- Blackout services according to NATO specifications
- Homologation ECE-CEE
- Protection degree IP68 (0,2 bar)

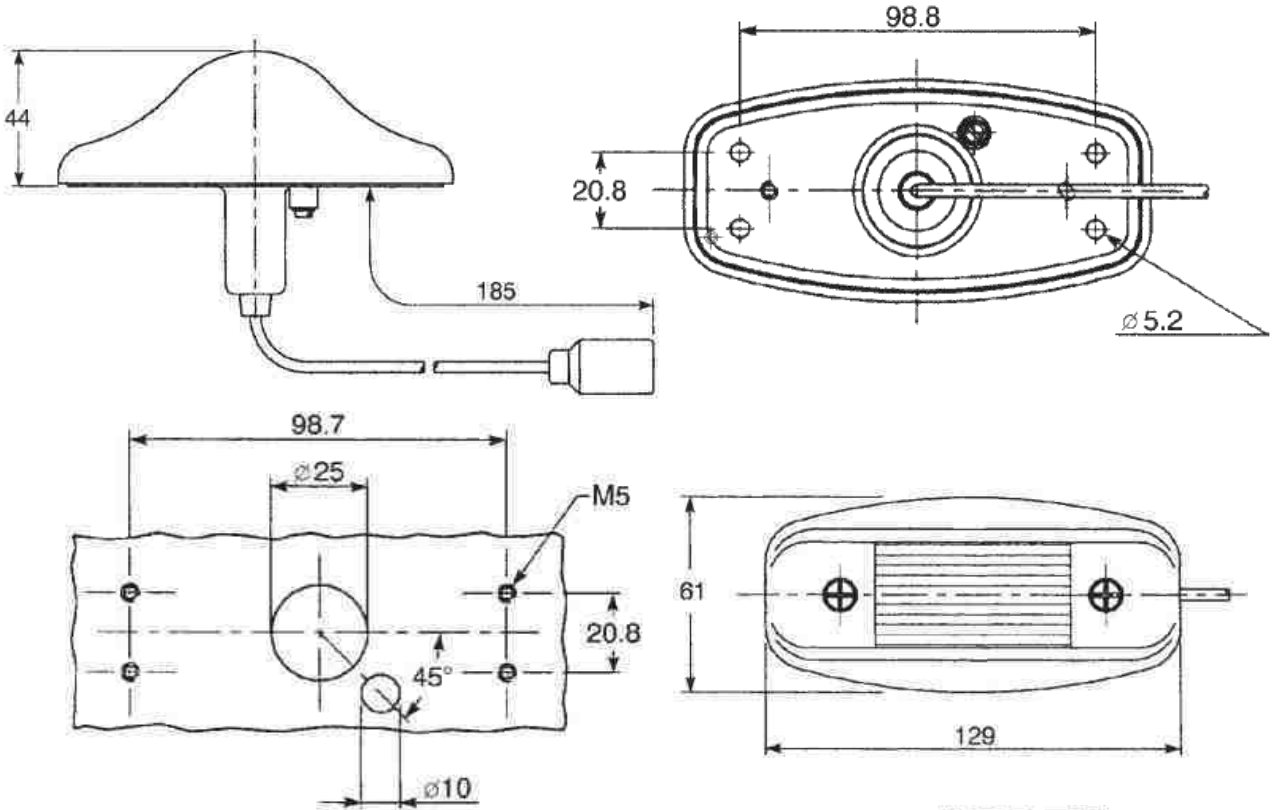



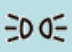

| Sachnummer<br>Part Number |  | RH | LH |  |  |  |
|---------------------------|---|----|----|---|---|---|
| PM05693000                | 24V   | X  |    | X   | X   | I.R. MIL Green / I.R. MIL Grün  |
| PM04746000                | 24V   |    | X  | X   | X   | I.R. MIL Green / I.R. MIL Grün  |
| PM09040000                | 24V   | X  |    | X   | X   | I.R. NATO Green / I.R. NATO Grün  |
| PM09039000                | 24V   |    | X  | X   | X   | I.R. NATO Green / I.R. NATO Grün  |
| PM09762000                | 24V   | X  |    | X   | X   | MIL Green / MIL Grün  |
| PM09763000                | 24V   |    | X  | X   | X   | MIL Green / MIL Grün  |

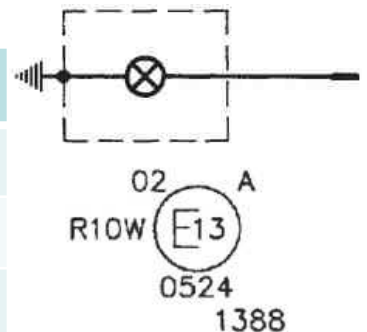




- Gehäuse aus Aluminium
- Homologation: ECE-CEE
- Schutzklasse IP68 (0,2bar)
  
- Housing and base in treated/painted aluminium alloy
- Homologations: ECE-CEE
- Protection degree IP68 (0,2 bar)



| Sachnummer<br>Part Number |  |  |  |
|---------------------------|---|---|---|
| <b>PM03233000</b>         | 24V<br>10W  | X   | Military Green / MIL Grün   |
| <b>PM07416000</b>         | 24V<br>10W  | X   | I.R. NATO Green / I.R. NATO Grün  |
| <b>PM09752000</b>         | 24V<br>10W  | X   | I.R. Military Green / MIL Grün  |

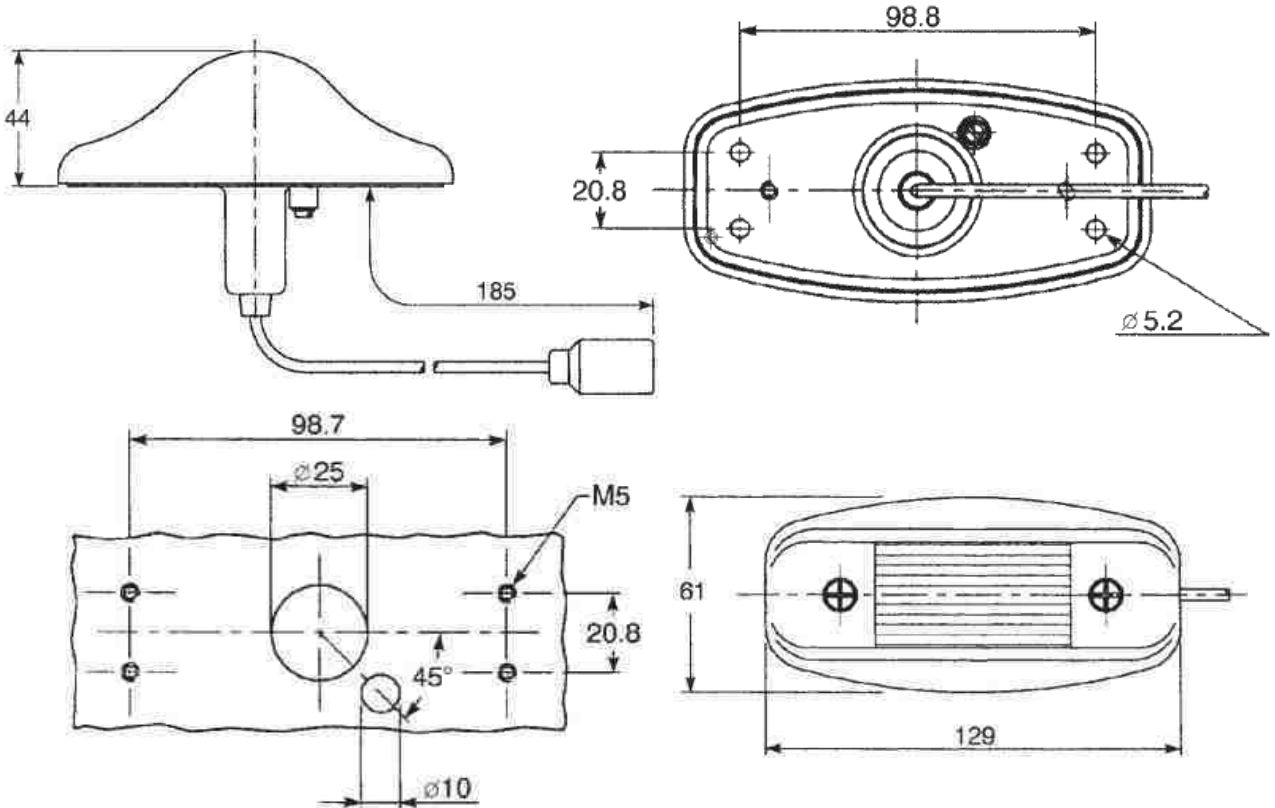




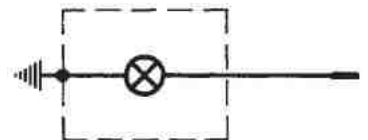
# Tarn-Positionsleuchte vorne Front black out position lamp



- Gehäuse aus Aluminium
- Tarnmodus nach STANAG Spezifikation
- Schutzklasse IP68 (0,2bar)
- Housing and base in treated/painted aluminium alloy
- Blackout service according to STANAG specifications
- Protection degree IP68 (0,2 bar)



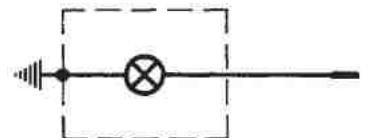
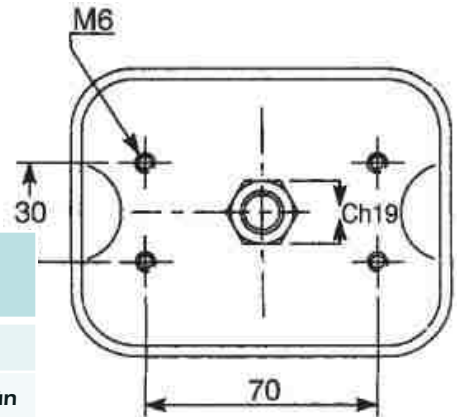
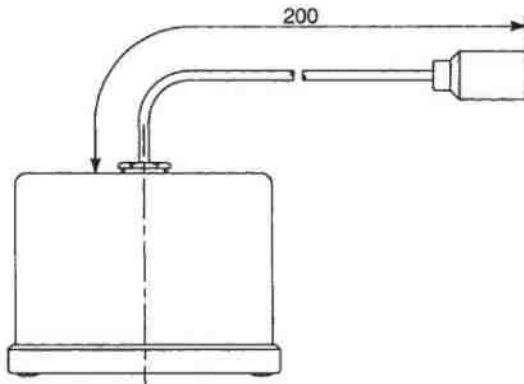
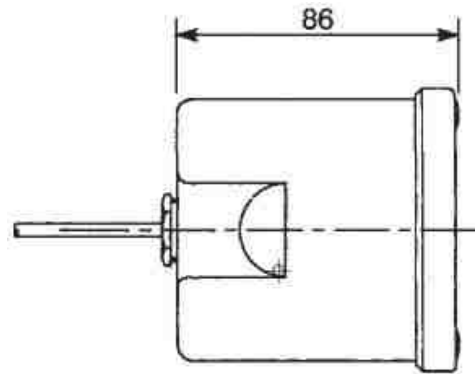
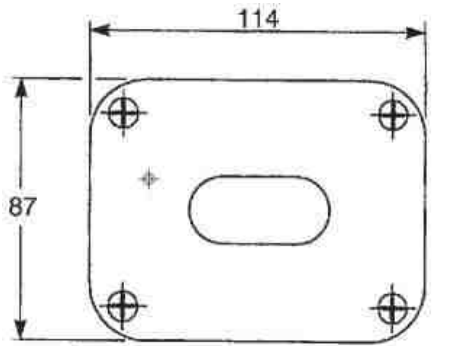
| Sachnummer<br>Part Number | Ø     |  |  |  |
|---------------------------|-------|---|---|---|
| PM03235000                | Ø 5,2 | X   | 24V 5W  | I.R. MIL Green / I.R. MIL Grün  |
| PM09041000                | Ø 5,2 | X   | 24V 5W  | I.R. NATO Green / I.R. NATO Grün  |
| PM09753000                | Ø 5,2 | X   | 24V 5W  | MIL Green / MIL Grün  |
| PMB1527000                | Ø 6,2 | X   | 24V 5W  | MIL Green / MIL Grün  |



# Tarn-Positionsleuchte vorne Front black out position lamp



- Gehäuse aus Aluminium
- Tarnmodus nach NATO Spezifikation
- Schutzklasse IP68 (0,2bar)
- Housing and frame in treated/painted aluminium alloy
- Blackout service according to NATO specifications
- Protection degree IP68 (0,2 bar)



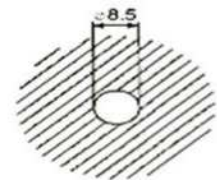
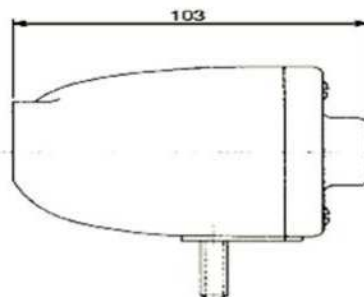
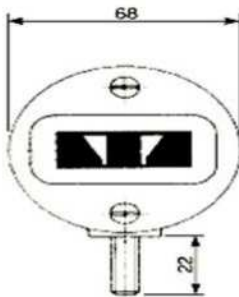
| Sachnummer<br>Part Number |  |  |  |
|---------------------------|---|---|---|
| PM04465000                | X   | 24V 5W  | I.R. MIL Green / I.R. MIL grün  |
| PM05486000                | X   | 24V 5W  | I.R. NATO Green / I.R. NATO Grün  |
| PM05487000                | X   | 24V 5W  | MIL Green / MIL Grün  |
| PM05488000                | X   | 24V 5W  | Green Ral 6003 / Grün Ral 6003  |
| PM05489000                | X   | 24V 5W  | Lybia Beige / Lybien Beige  |
| PM05490000                | X   | 24V 5W  | Matt White / Matt Weiß  |
| PM09134000                | X   | 12V 5W  | I.R. NATO Green / I.R. NATO Grün  |
| PM09187000                | X   | 24V 5W  | Italy Blue / Italien Blau   |

# Tarn-Positionsleuchte vorne Front position lamps with black out light

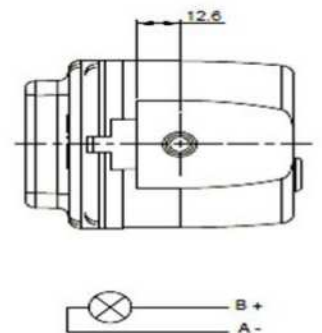
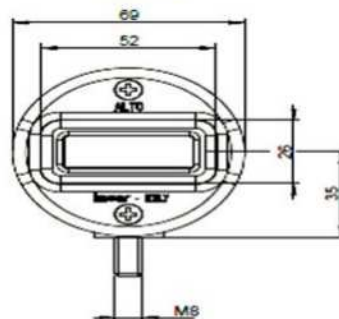
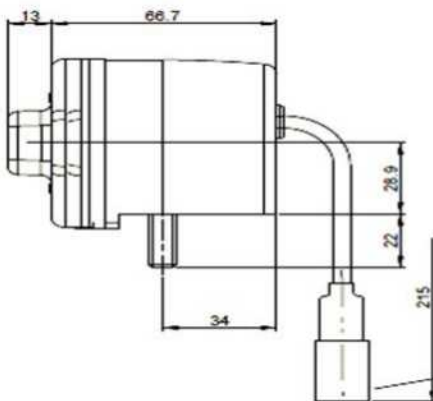





- Gehäuse aus Aluminium
- Tarnmodus nach Militär-Spezifikation
- Schutzklasse IP68 (0,2bar)
- Housing and frame in treated/painted aluminium alloy
- Blackout service according to MIL specifications
- Protection dearee IP68 (0.2 bar)

TYPE A



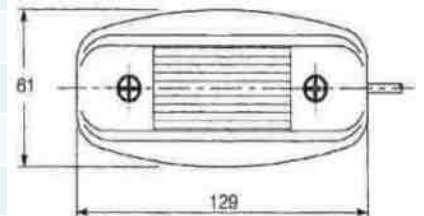
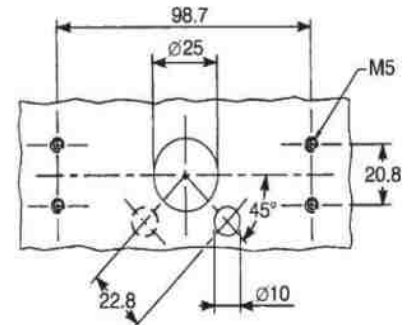
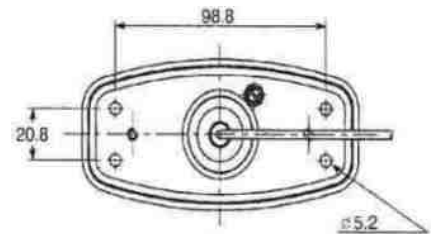
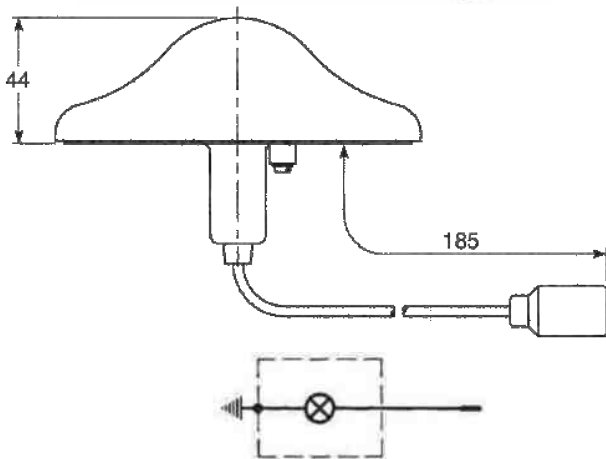
TYPE B



| Sachnummer<br>Part Number | Type |  |  |  |
|---------------------------|------|---|---|---|
| PM01644000                | A    | X   | 24V 5W  | MIL Green / MIL Grün  |
| PMB0225000                | A    | X   | 24V 5W  | I.R. NATO Green / I.R. NATO Grün  |
| PM07932000                | A    | X   | 12V 5W  | MIL Green / MIL Grün  |
| PMB1378000                | B    | X   | 24V 5W  | Matt Black / Matt Schwarz   |



- Gehäuse aus Aluminium
- Homologation: ECE - CEE
- Schutzklasse IP68 (0,2bar)
- Housing and base in treated/painted aluminium alloy
- Homologations: ECE - CEE
- Protection degree IP68 (0,2 bar)



| Sachnummer<br>Part Number |  |  |  |
|---------------------------|---|---|---|
| PM01723000                | X   | 24V 5W  | I.R. MIL Green / MIL Grün   |
| PM03669000                | X   | 24V 5W  | MIL Green / MIL Grün  |
| PM03696000                | X   | 24V 5W  | Matt Green / Grün matt  |
| PM03697000                | X   | 24V 5W  | Beige Lybia / Lybien Beige  |
| PM04925000                | X   | 24V 5W  | I.R. NATO Green / I.R. NATO Grün  |
| PM07034000                | X   | 24V 5W  | Red fire department / Feuerwehrrot  |
| PM07326000                | X   | 24V 5W  | Blue Belgium / Belgien blau   |
| PM07392000                | X   | 24V 5W  | Matt White / Matt Weiß  |
| PM08182000                | X   | 24V 5W  | Beige Pakistan / Pakistan Beige   |
| PM07931000                | X   | 12V 5W  | I.R. Military Green / I.R. MIL Grün   |
| PM08336000                | X   | 24V 5W  | Beige U.A.E. / VAE Geige  |
| PM08951000                | X   | 24V 5W  | Green Spain / Spanien Grün  |
| PM08952000                | X   | 24V 5W  | Green Algeria / Algerien Grün   |
| PM09174000                | X   | 24V 5W  | Blue Italy / Italien Blau   |

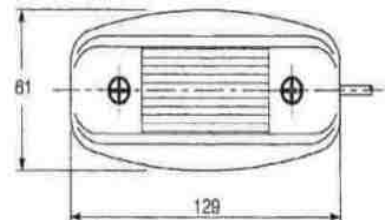
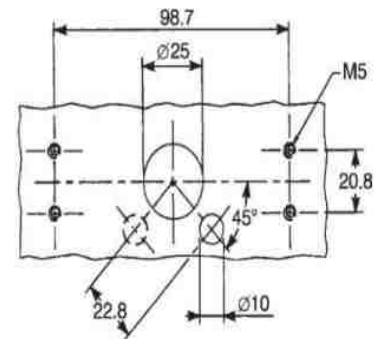
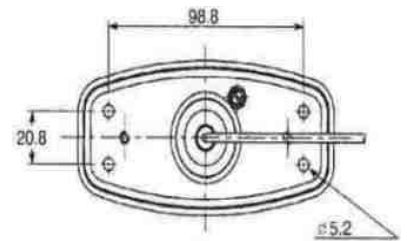
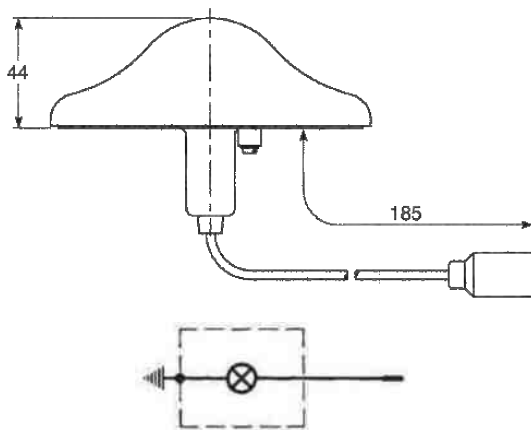
5  
R19/5 (E3) e3  
33290  
1723

# Blinker seitlich

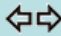
## Side direction indicator lamp



- Gehäuse aus Aluminium
- Homologation: ECE - CEE
- Schutzklasse IP68 (0,2bar)
- Housing and base in treated/painted aluminium alloy
- Homologations: ECE-CEE
- Protection degree IP68 (0,2 bar)



5  
P21W E3 e3  
47994  
1343

| Sachnummer<br>Part Number |  |  |  |
|---------------------------|---|---|---|
| PM08129000                | X   | 24V 21W   | I.R. NATO Green / I.R. NATO grün  |
| PM08185000                | X   | 24V 21W   | MIL Green / MIL grün  |
| PM08186000                | X   | 24V 21W   | Green Ral 6031 / Grün Ral 6031  |
| PM08187000                | X   | 24V 21W   | Sand Beige 20 Glos  |
| PM08188000                | X   | 24V 21W   | France Red Fire Department /<br>Französisches Feuerwehrrot                          |
| PM08242000                | X   | 24V 21W   | Middle Bronze Green /<br>Mittleres Bronze Grün                                      |
| PM08326000                | X   | 24V 21W   | Green Sage / Grün   |
| PM08363000                | X   | 24V 21W   | Matt Black / Matt Schwarz   |
| PM08919000                | X   | 24V 21W   | Red Ral 3000 / Rot Ral 3000   |
| PM08953000                | X   | 24V 21W   | Spain Green / Spanien Grün  |

## Blinker seitlich Side direction indicator lamp



- Gehäuse aus Aluminium
- Homologation: ECE - CEE
- Schutzklasse IP68 (0,2bar)
  
- Housing and base in treated/painted aluminium alloy
- Homologations ECE-CEE
- Protection de:gree IP68 (0,2 bar)

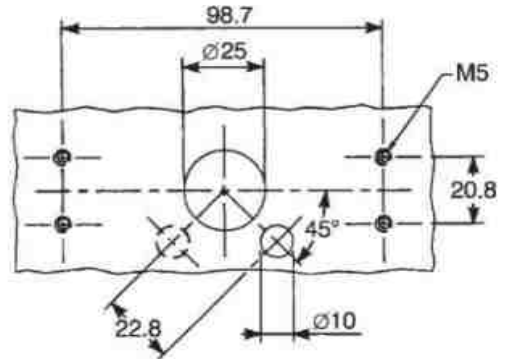
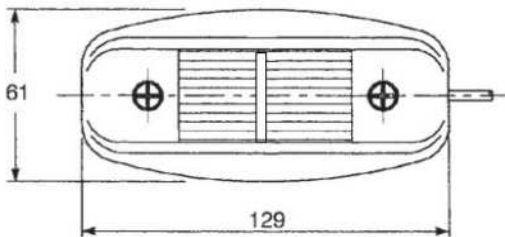
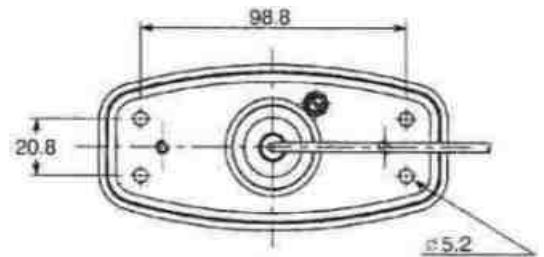
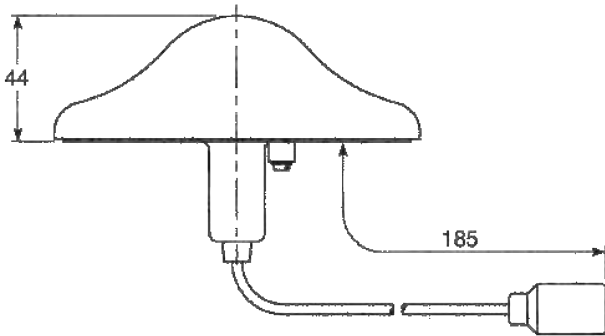
| Sachnummer<br>Part Number |  |  |  |
|---------------------------|---|---|--|
| <b>PM08954000</b>         | X   | 24V 21W   | Algeria Green / Algerien Grün  |
| <b>PM09008000</b>         | X   | 24V 21W   | Macedonia Green / Mazedonien Grün  |
| <b>PM09009000</b>         | X   | 24V 21W   | Belgium Blue / Belgien Blau  |
| <b>PM09178000</b>         | X   | 24V 21W   | Italy Blue / Italien Blau  |
| <b>PM09341000</b>         | X   | 24V 21W   | Argentina Green / Argentinien Grün   |
| <b>PM09506000</b>         | X   | 24V 21W   | Ivory Ral 1019   |
| <b>PM09688000</b>         | X   | 24V 21W   | Camouflage Black / Camouflage Schwarz  |
| <b>PM09755000</b>         | X   | 24V 21W   | I.R. MIL Green / I.R. MIL Grün   |
| <b>PM09903000</b>         | X   | 24V 21W   | Camouflage Brown / Camouflage Braun  |
| <b>PMB0132000</b>         | X   | 24V 21W   | Camouflage Green / Camouflage Grün   |
| <b>PMB1044000</b>         | X   | 12V 21W   | NATO Green / NATO Grün   |
| <b>PMB1192000</b>         | X   | 24V 21W   | Primer   |






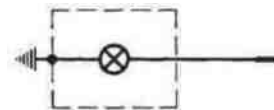
# Begrenzungsleuchte seitlich Side outline marker lamp



- Gehäuse aus Aluminium
- Homologation: ECE - CEE
- Schutzklasse IP68 (0,2bar)
- Housing and base in treated/painted aluminium alloy
- Homologations: ECE-CEE
- Protection degree IP68 (0,2 bar)



| Sachnummer<br>Part Number |  |  |  |
|---------------------------|---|---|---|
| PM08384000                | X   | 24V<br>10W  | I.R. NATO Green / I.R. NATO Grün  |
| PM09754000                | X   | 24V<br>10W  | I.R. MIL Green / I.R. MIL Grün  |
| PM09764000                | X   | 24V<br>10W  | MIL Green / MIL Grün  |
| PMB1814000                | X   | 24V<br>10W  | Beige Ral 1019  |



7383  
P10W  
A

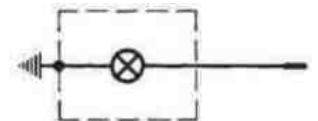
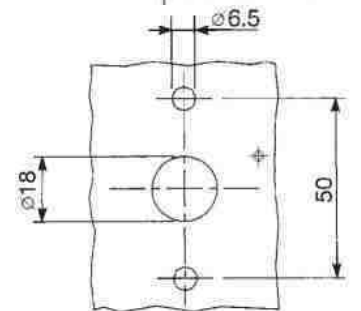
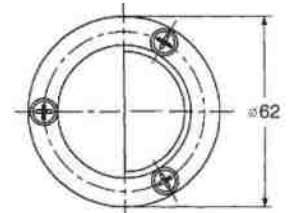
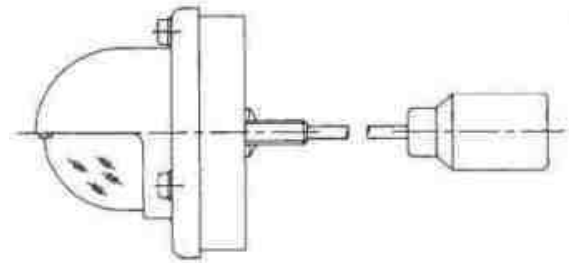
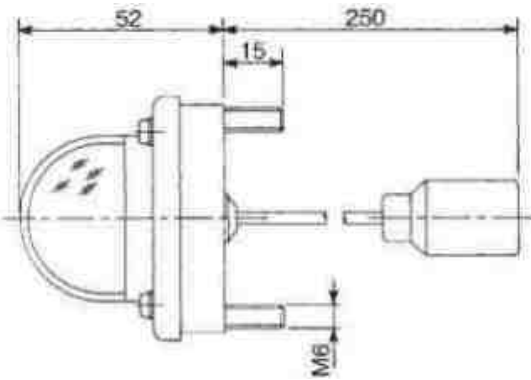
R

(E3) e3 01 47712

# Begrenzungsleuchte End outline marker lamp



- Gehäuse und Kappe aus Aluminium
- Homologation: ECE - CEE
- Schutzklasse IP68 (0,2bar)
- Housing and cup in treated/painted aluminium alloy
- Homologations ECE-CEE
- Protection degree IP68 (0,2 bar)

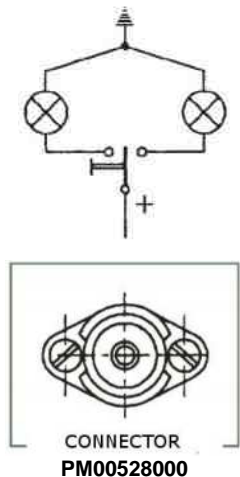
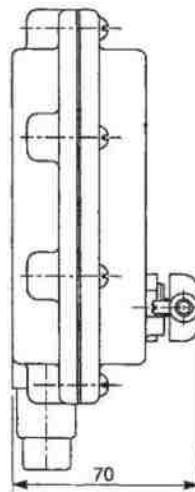
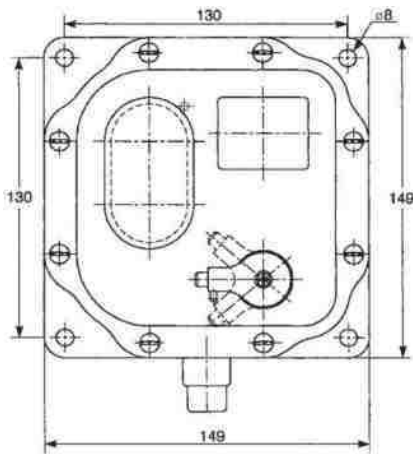






R E<sub>3</sub> 02  
53362 1370  
R 10W

| Sachnummer<br>Part Number | ☸ | 💡          | 🔧                           |
|---------------------------|---|------------|-----------------------------|
| PM08723000                | X | 24V<br>10W | I.R. NATO Green / NATO Grün |
| PM08848000                | X | 24V<br>10W | MIL Green / MIL Grün        |
| PM08849000                | X | 24V<br>10W | Sand Beige                  |

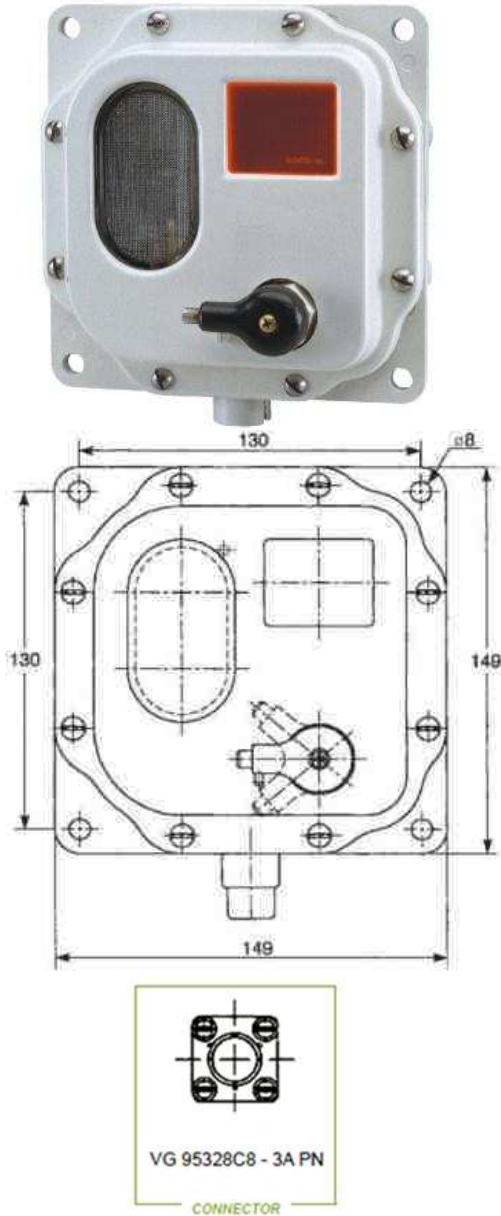


- Gehäuse aus Aluminium
- Tarnlichtmodus nach MIL-Standard Spezifikationen
- Schutzklasse IP68 (0,2bar)
- Housing and cover in treated/painted aluminium alloy
- Blackout services according to MIL-military standard specifications
- Protection degree IP68 (0,2bar)

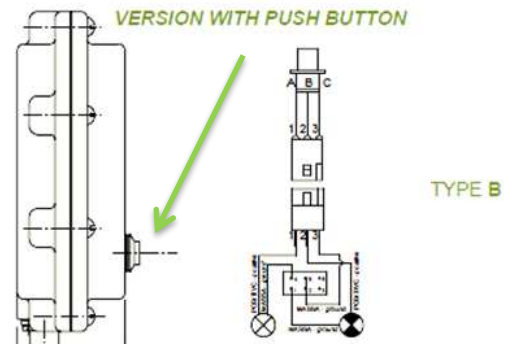
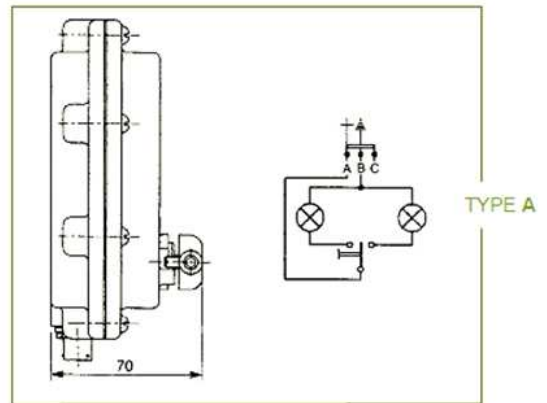






| Sachnummer<br>Part Number |  |  |  | RIF.         | With cable<br>Mit Kabel |  |
|---------------------------|---|---|---|--------------|-------------------------|---|
| <b>PM00523000</b>         | 24V 15W<br>24V 5W   | white/weiß  | red /rot  | MS 51073 - 1 |                         | White TT – E – 489 / Weiß   |
| <b>PM03777000</b>         | 24V 15W<br>24V 5W   | white/weiß  | white/weiß  |              |                         | White TT – E – 489 / Weiß   |
| <b>PM04759000</b>         | 24V 15W<br>24V 5W   | white/weiß  | red/rot   | MS 51073 – 1 |                         | White Ral 1013 /<br>Weiß Ral 1013   |
| <b>PM05232000</b>         | 24V 15W<br>24V 5W   | white/weiß  | white/weiß  |              |                         | Camel 563 / Camel 563   |
| <b>PM07251000</b>         | 24V 15W<br>24V 5W   | white/weiß  | blue / blau   |              |                         | White TT – E – 489 / Weiß   |
| <b>PM09993000</b>         | 24V 21W<br>24V 5W   | white/weiß  | blue/blau   |              |                         | White TT – E – 489 / Weiß   |
| <b>PM04486000</b>         | 24V 15W<br>24V 5W   | white/weiß  | red/rot   |              | X                       | White TT – E – 489 / Weiß   |

# Innenbeleuchtung mit Tarnfunktion Roof lamp with black out light



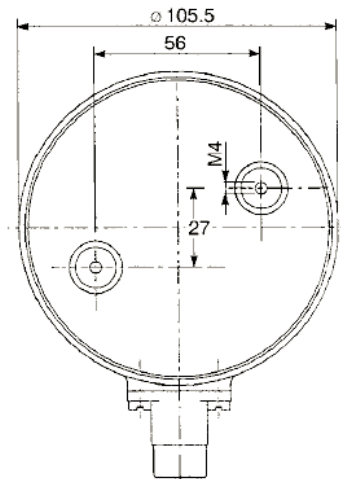
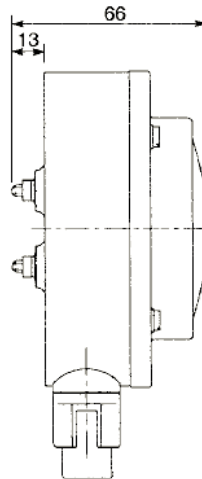
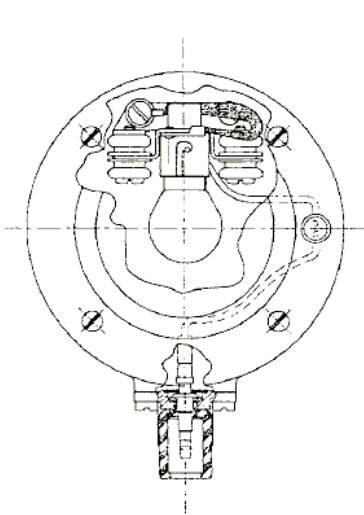
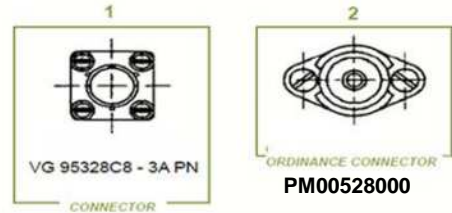
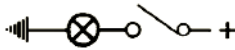
- Gehäuse aus Aluminium
- Tarnlichtmodus nach MIL-Standard Spezifikationen
- Schutzklasse IP68 (0,2bar)
- Housing and cover in treated/painted aluminium alloy
- Blackout services according to MIL-military standard specifications
- Protection degree IP68 (0,2 bar)







| Sachnummer<br>Part Number | Type |  |  |  |  |
|---------------------------|------|---|---|---|---|
| PM08061000                | A    | 24V 15W/<br>24V 5W  | white/weiß  | red/rot   | White Ral 1013 / Weiß Ral 1013  |
| PM09757000                | A    | 24V 15W/<br>24V 5W  | white/weiß  | red/rot   | Spain White / Spanien Weiß  |
| PM06804000                | B    | 24V 15W/<br>24V 5W  | white/weiß  | red/rot   | White Ral 1013 / Weiß Ral 1013  |
| PMB1864000                | A    | 12V 21W/<br>12V 5W  | white/weiß  | red/rot   | White Ral 1013 / White Ral 1013   |



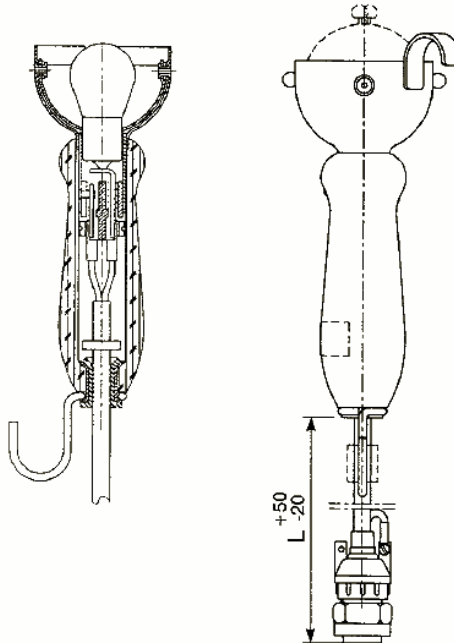
- Gehäuse aus Aluminium
- Abdeckung aus Stahl
- Schutzklasse IP68 (0,2bar)
  
- Housing in treated/painted aluminium alloy
- Cover in treated/painted steel
- Protection degree IP68 (0,2 bar)




| Sachnummer<br>Part Number |  |  |  | Connector<br>Stecker | With cable<br>Mit Kabel |  |
|---------------------------|---|---|---|----------------------|-------------------------|---|
| <b>PM06414000</b>         | 24V<br>15W  | white/weiß  |   | 1                    |                         | Shiny White / Glänzend Weiß   |
| <b>PM01993000</b>         | 24V<br>15W  | white/weiß  |   | 2                    |                         | Shiny White / Glänzend Weiß   |
| <b>PMB1078000</b>         | 24V<br>15W  | white/weiß  |   |                      | X                       | Shiny White / Glänzend Weiß   |



- Gehäuse aus Stahl
  - Kollektor aus Nickel-Beschichteten Stahl
  - Handgriff aus bemaltem Holz
- 
- Housing in treated/painted steel
  - Collector material: Nickel-plated steel
  - Handgrip material: Painted wood

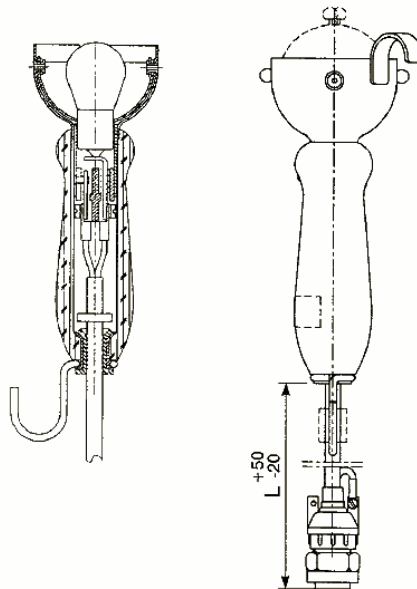



| Sachnummer<br>Part Number | L       |  | Connector<br>Stecker                        |
|---------------------------|---------|---|---|
| PM08833000                | 3000 mm | 24V – 15W   | 1 Pole Plug / 1-poliger Stecker             |
| PM66220000                | 4600 mm |   | 1 Pole Plug / 1-poliger Stecker             |
| PM04730000                | 4600 mm | 24V – 10W   | 1 Pole with Fuse /<br>1-polig mit Sicherung |
| PM06255000                | 5100 mm | 24V – 10W   | MS 3106 E 18 – 3P                           |
| PM03097000                | 6000 mm | 24V – 21W   | Ordinance 10 SL – 4P                        |
| PMB1188000                | 8000 mm |   | 1 Pole Plug / 1-poliger Stecker             |
| PM08063000                | 8000 mm | 24V – 21W   | VG 95234 D 10SL – 3 PN                      |
| PM07854000                | 8000 mm | 24V – 21W   | VG 935234 D 10SL – 4 PN                     |
| PM09275000                | 8000 mm | 24V – 21W   | VG 95328 10 – 6 PN                          |





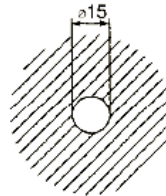
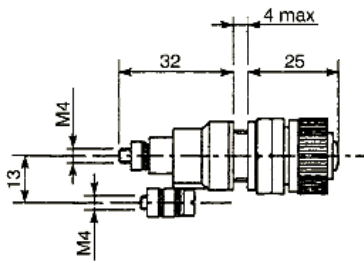
- Gehäuse aus Stahl
  - Kollektor aus Nickel-Beschichteten Stahl
  - Handgriff aus bemaltem Holz
- 
- Housing in treated/painted steel
  - Collector material: Nickel-plated steel
  - Handgrip material: Painted wood




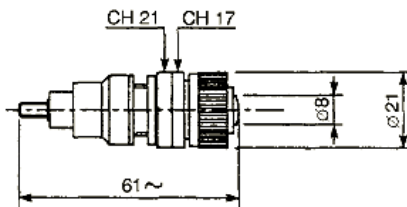
| Sachnummer<br>Part Number | L        |  | Connector<br>Stecker            |
|---------------------------|----------|---|---------------------------------|
| PM07078000                | 9000 mm  | 24V – 10W   | MS 3116 E 8 – 4P                |
| PM07634000                | 9000 mm  | 24V – 10W   | VG 95234 D 10 SL – 4 PN         |
| PM05112000                | 10000 mm | 24V – 10W   | 1 Pole Plug / 1-poliger Stecker |
| PM03253000                | 12000 mm | 24V – 15W   |                                 |
| PM07723000                | 20000 mm | 12V – 10W   |                                 |
| PM08035000                | 20000 mm | 24V – 21W   |                                 |
| PM06254000                | 20000 mm | 24V – 10W   | MS 3106 E 18 – 3P               |
| PM09206000                | 20000 mm | 24V – 21W   | MS3106 E 12S – 3P               |



- Gehäuse aus geformten Stahl-Nylon
- Ring und Befestigungsmutter Material: Messing
- Schutzklasse IP65
- Housing material: Co-moulded steel-nylon
- Ring and fixing nut material: Treated brass
- Sealing: IP65




**12V 3C28020014**  
**24V 3C28020079**  
 12/24 V-3W  
 BA9S



| Sachnummer<br>Part Number | Color<br>Farbe |
|---------------------------|----------------|
| <b>PM06340000</b>         | Red / Rot      |
| <b>PM06354000</b>         | Green / Grün   |
| <b>PM06355000</b>         | Yellow / Gelb  |
| <b>PM06356000</b>         | Blue / Blau    |

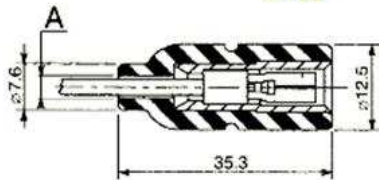


- Gummikappe gemäß MIL-R-3065 Spezifikationen

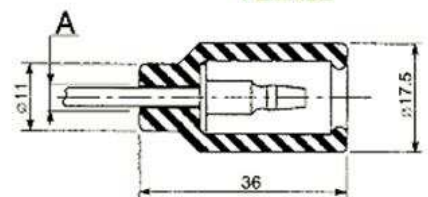
- Rubber cap according to MIL-R-3065 specifications



MALE

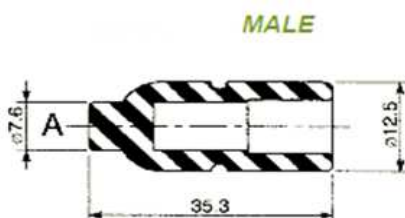


FEMALE



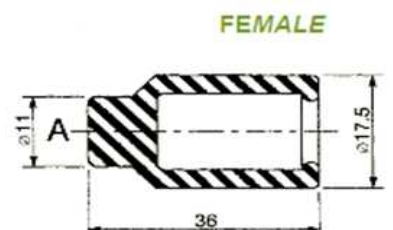
| Sachnummer<br>Part Number | A                 |
|---------------------------|-------------------|
| PM03416000                | ∅ 2 mm / AWG 18   |
| PM03107000                | ∅ 2,5 mm / AWG 16 |
| PM03110000                | ∅ 3,5 mm / AWG 14 |
| PM03319000                | ∅ 5 mm / AWG 12   |

| Sachnummer<br>Part Number | A                 |
|---------------------------|-------------------|
| PM03421000                | ∅ 2 mm / AWG 18   |
| PM03109000                | ∅ 2,5 mm / AWG 16 |
| PM03111000                | ∅ 3,5 mm / AWG 14 |
| PM03320000                | ∅ 5 mm / AWG 12   |



MALE

| Sachnummer<br>Part Number | A                       |
|---------------------------|-------------------------|
| PM55497011                | Closed /<br>Geschlossen |



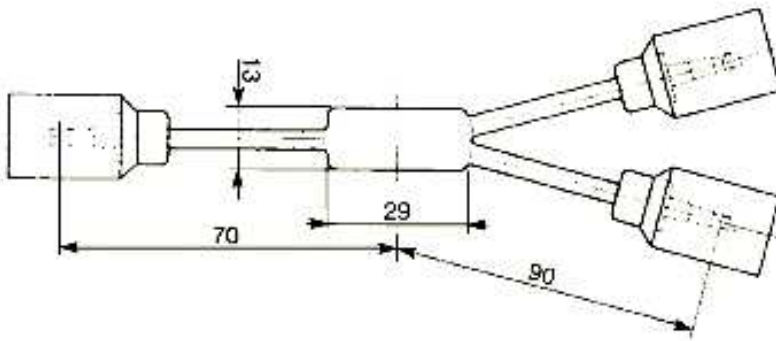
FEMALE

| Sachnummer<br>Part Number | A                       |
|---------------------------|-------------------------|
| PM55581011                | Closed /<br>Geschlossen |

## Dreiwegige wasserdichte Ableitung Three-ways waterproof shunts



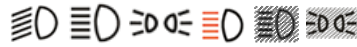
- Gummikappe mit AWG 14 Kabel gemäß MIL-C-13486 Spezifikationen
- Rubber shunt with AWG 14 cable MIL-C-13486 specification



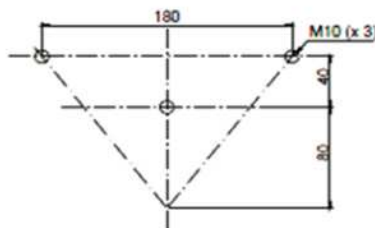
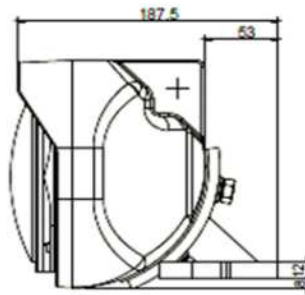
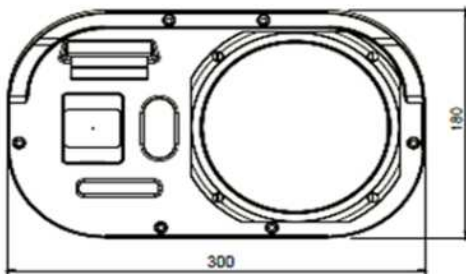
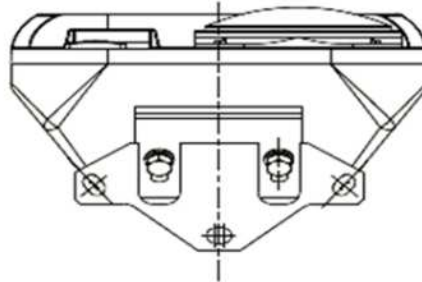
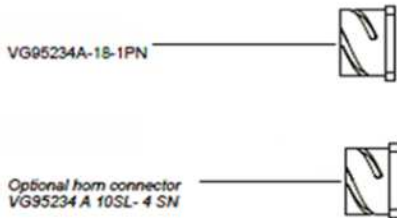
PM03416000  
PM03107000  
PM03110000  
PM03319000

Sachnummer  
Part Number

PM02200000



- Gehäuse aus Aluminium
- Schutzklasse IP68 (0,2bar)
- Energieversorgungsspannung: 24V
- Tarnlichtmodus nach STANAG 4381 Spezifikationen
- Homologation: ECE-CEE
  
- Housing and frame material: Treated/painted aluminium alloy
- Sealing: IP68 (0,2bar)
- Power supply voltage: 24V
- Blackout service according to STANAG 4381 specifications
- Homologations: ECE-CEE





# Kombi Scheinwerfer Combi-headlamps

Ø135 headlamp

Right hand drive  
12.5 (E13) A HC/R C/R  
9080 02 02 01  
0218 T4W  
05.414

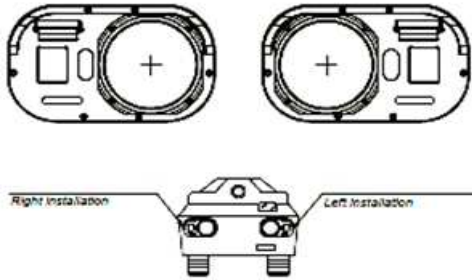
Left hand drive  
12.5 (E13) A HC/R C/R  
0228 02 02 01  
0222 → T4W  
05.431

Turn signal  
B1197  
(E24) 1-01  
0034 9 - 32V 8.5W

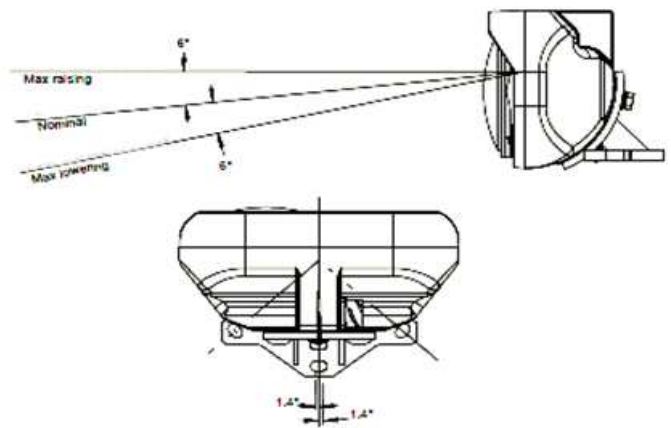
B.O. headlamp

In according with STANAG 4381

Vehicle installation



Max luminous beam angular variation

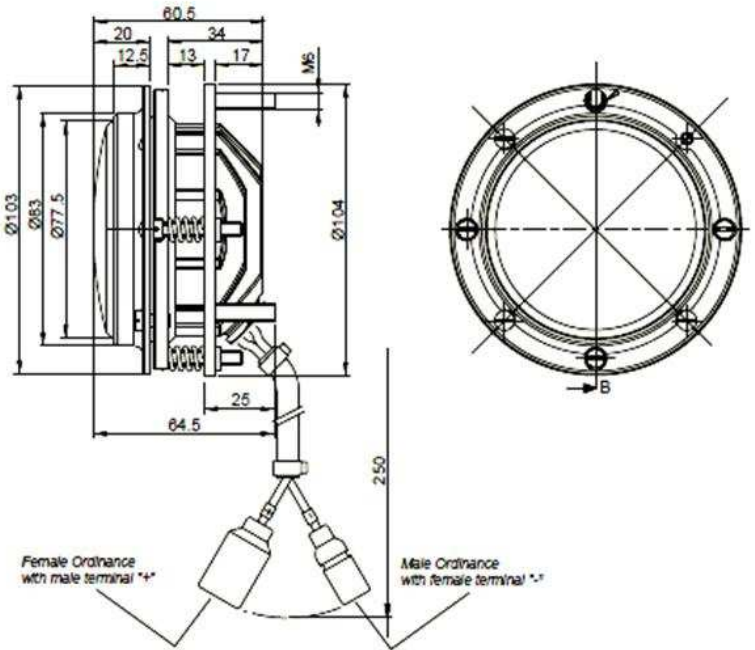
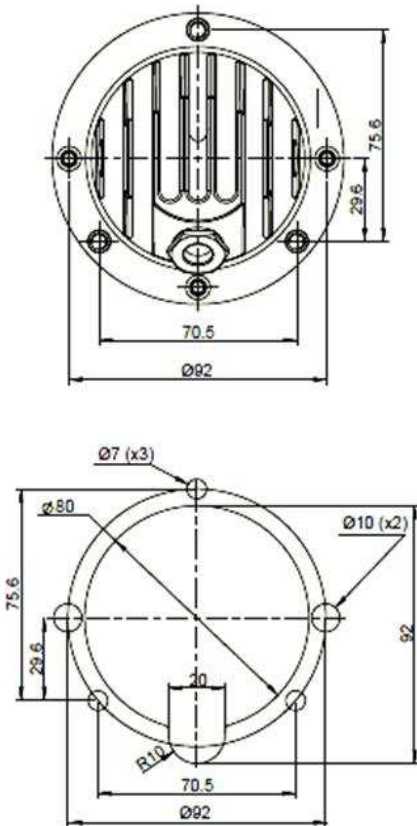




| Sachnummer<br>Part Number | RH | LH | RHD | ☰ | ☷ | ↔ | ☰☷ | I.R. | ☰☷ | ☷☰ | Horn Connector Stecker | 🔦                                 |
|---------------------------|----|----|-----|---|---|---|----|------|----|----|------------------------|-----------------------------------|
| PMB1351000                | X  |    | X   | X | X | X | X  | X    | X  | X  |                        | I.R. MIL Green /<br>I.R. MIL Grün |
| PMB1352000                |    | X  | X   | X | X | X | X  | X    | X  | X  | X                      | I.R. MIL Green /<br>I.R. MIL Grün |
| PMB1500000                | X  |    | X   | X | X | X | X  |      | X  | X  |                        | I.R. MIL Green /<br>I.R. MIL Grün |
| PMB1501000                |    | X  | X   | X | X | X | X  |      | X  | X  | X                      | I.R. MIL Green /<br>I.R. MIL Grün |
| PMB1502000                | X  |    | X   | X | X | X | X  |      | X  | X  |                        | I.R. MIL Green /<br>I.R. MIL Grün |
| PMB1503000                |    | X  | X   | X | X | X | X  |      | X  | X  | X                      | I.R. MIL Green /<br>I.R. MIL Grün |
| PMB1504000                | X  |    | X   | X | X | X | X  | X    | X  | X  |                        | I.R. MIL Green /<br>I.R. MIL Grün |
| PMB1505000                |    | X  | X   | X | X | X | X  | X    | X  | X  | X                      | I.R. MIL Green /<br>I.R. MIL Grün |





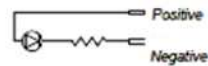
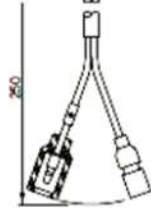
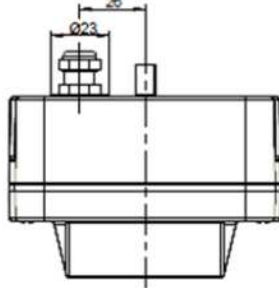
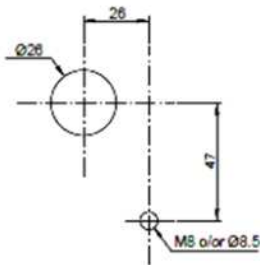
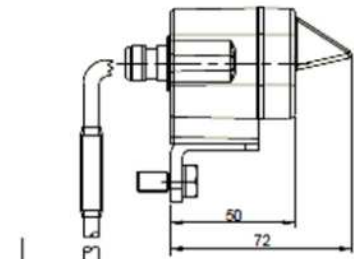
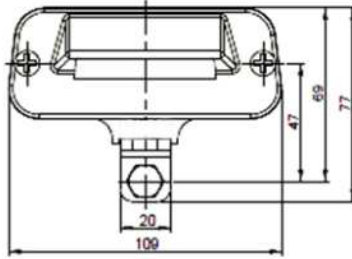
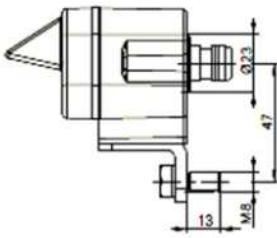
- Gehäuse aus Aluminium Schwarz
- Schutzklasse IP68 (0,2bar)
- Housing and frame material: Treated/painted aluminium alloy black
- Sealing: IP68 (0,2bar)



| Sachnummer<br>Part Number |  I.R. | Frequency<br>Frequenz | Volt<br>Ampere    | Lighting<br>Opening |  |
|---------------------------|--|-----------------------|-------------------|---------------------|---|
| PMB1484000                | X  | 850 nm                | 18-32V – max 1,5A | + - 20°             | Black/ Schwarz  |
| PMB1672000                | X  | 940 nm                | 18-32V – max 1,5A | + - 20°             | Black/ Schwarz  |
| PMB1815000                | X  | 850 nm                | 10-14V – max 1,5A | + - 20°             | Black/ Schwarz  |
| PMB1817000                | X  | 940 nm                | 10-14V – max 1,5A | + - 20°             | Black/ Schwarz  |



- Gehäuse aus Aluminium
- Schutzklasse IP68 (0,2bar)
  
- Housing and frame material: Treated/painted aluminium alloy
- Sealing: IP68 (0,2bar)




### TYPE A



ACCORDING TO STANAG 4381

### TYPE B

MORE POWER

| Sachnummer<br>Part Number | Type |  | Volt | Lighting<br>Licht |  |
|---------------------------|------|---|------|-------------------|---|
| PMB1427000                | A    | X   | 12V  | Blue / Blau       | I.R. NATO Green / I.R. NATO Grün  |
| PMB1428000                | A    | X   | 24V  | Blue / Blau       | I.R. NATO Green / I.R. NATO Grün  |
| PMB1429000                |      | X   | 12V  | Blue / Blau       | I.R. NATO Green / I.R. NATO Grün  |
| PMB1430000                |      | X   | 24V  | Blue / Blau       | I.R. NATO Green / I.R. NATO Grün  |
| PMB1431000                |      | X   | 12V  | Green / Grün      | I.R. NATO Green / I.R. NATO Grün  |

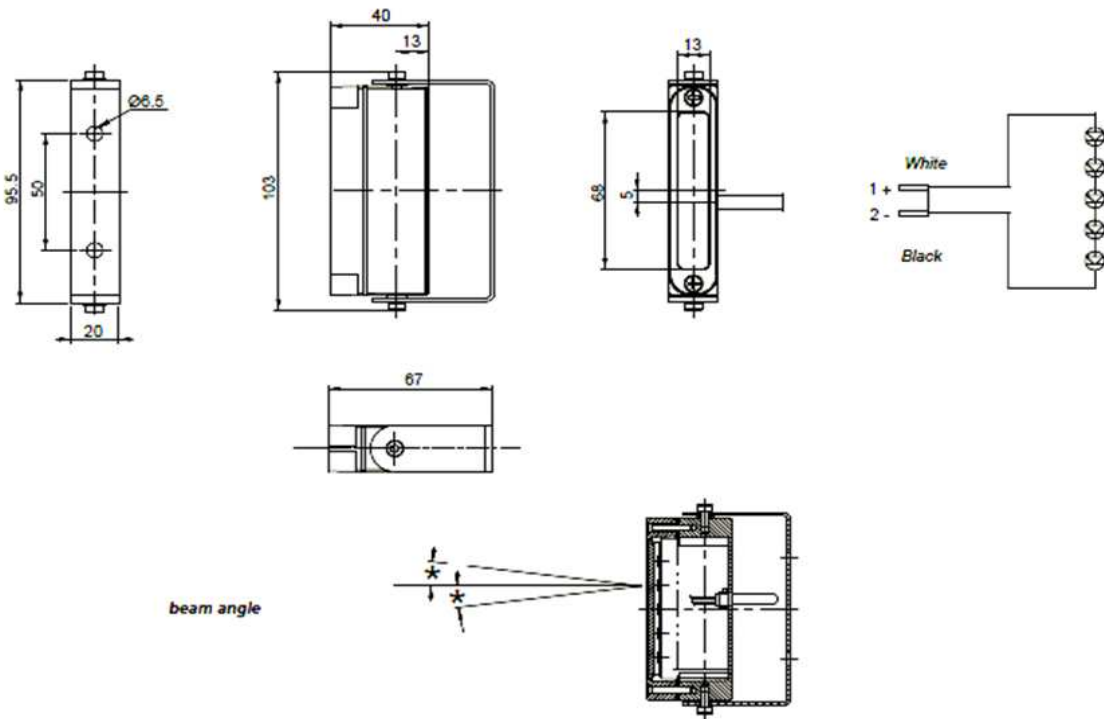



| Sachnummer<br>Part Number | Type |  | Volt | Lighting<br>Licht |  |
|---------------------------|------|---|------|-------------------|---|
| <b>PMB1432000</b>         |      | X   | 24V  | Green / Grün      | I.R. NATO Green / I.R. NATO Grün  |
| <b>PMB1433000</b>         |      | X   | 12V  | White / Weiß      | I.R. NATO Green / I.R. NATO Grün  |
| <b>PMB1434000</b>         |      | X   | 24V  | White / Weiß      | I.R. NATO Green / I.R. NATO Grün  |
| <b>PMB1468000</b>         | B    | X   | 12V  | Green / Grün      | I.R. NATO Green / I.R. NATO Grün  |
| <b>PMB1469000</b>         | B    | X   | 24V  | Green / Grün      | I.R. NATO Green / I.R. NATO Grün  |
| <b>PMB1470000</b>         | B    | X   | 12V  | White / Weiß      | I.R. NATO Green / I.R. NATO Grün  |
| <b>PMB1471000</b>         | B    | X   | 24V  | White / Weiß      | I.R. NATO Green / I.R. NATO Grün  |
| <b>PMB1472000</b>         | A    | X   | 24V  | Blue / Blau       | Green Ral 6031 / Grün Ral 6031  |

# Rechteckiger Scheinwerfer I.R. Rectangular headlamps I.R.



- Gehäuse aus Aluminium (schwarz eloxiert)
- Schutzklasse IP68 (0,2bar)
- Housing and frame material: aluminium anodized black
- Sealing: IP68 (0,2bar)



| Sachnummer<br>Part Number | I.R. | Frequency<br>Frequenz | Connection<br>Verbindung | Cable Length<br>Kabellänge | Volt<br>Ampere               | Lighting<br>Opening |  |
|---------------------------|------|-----------------------|--------------------------|----------------------------|------------------------------|---------------------|---|
| PMB1640000                | X    | 780nm                 | 2 pins Deutsch           | 350 mm                     | 24V – 300 mA                 | + 60°               | Matt Black / Matt Schwarz   |
| PMB1650000                | X    | 780nm                 | Ordinance                | 250 mm                     | 12V – 400 mA<br>24V – 200mA  | + 60°               | Matt Black / Matt Schwarz   |
| PMB1839000                | X    | 780nm                 | Ordinance                | 250 mm                     | 12V – 260 mA                 | + 60°               | Matt Black / Matt Schwarz   |
| PMB1822000                | X    | 850nm                 | Ordinance                | 250 mm                     | 12V – 260 mA                 | + 60°               | Matt Black / Matt Schwarz   |
| PMB1825000                | X    | 880nm                 | Ordinance                | 250 mm                     | 12V – 260 mA                 | + 60°               | Matt Black / Matt Schwarz   |
| PMB1652000                | X    | 940nm                 | Ordinance                | 250 mm                     | 12V – 350 mA                 | + 60°               | Matt Black / Matt Schwarz   |
| PMB1654000                | X    | 940nm                 | Ordinance                | 250 mm                     | 12V – 300 mA<br>24V – 170 mA | + 60°               | Matt Black / Matt Schwarz   |

## Rechteckiger Scheinwerfer I.R. Rectangular headlamps I.R.

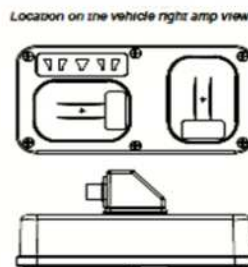
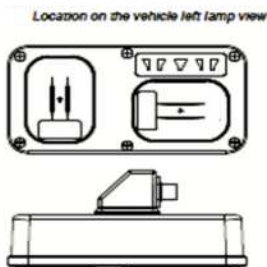
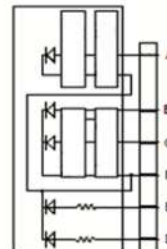
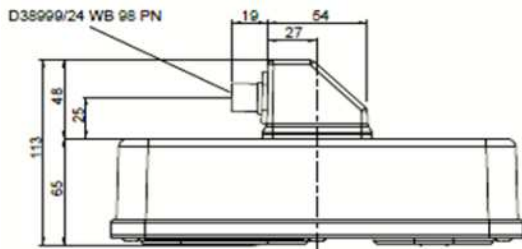
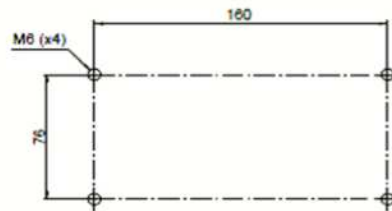
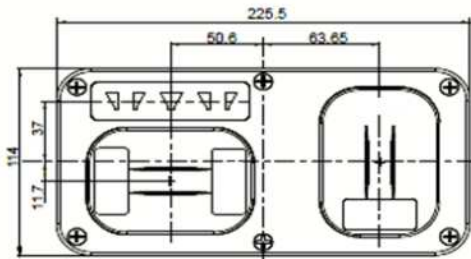


| Sachnummer<br>Part Number |  I.R. | Frequency<br>Frequenz | Connection<br>Verbindung | Cable Length<br>Kabellänge | Volt<br>Ampere  | Lighting<br>Opening |  |
|---------------------------|--|-----------------------|--------------------------|----------------------------|-----------------|---------------------|---|
| PMB1658000                | X  | 780nm                 | 2 pins<br>Deutsch        | 250 mm                     | 12V – 260<br>mA | + - 60°             | Matt Black / Matt<br>Schwarz  |
| PMB1660000                | X  | 940nm                 | 2 pins S/Seal            | 350 mm                     | 24V – 350<br>mA | + - 60°             | Matt Black / Matt<br>Schwarz  |
| PMB1840000                | X  | 780nm                 | 2 pins S/Seal            | 350 mm                     | 12V – 260<br>mA | + - 60°             | Matt Black / Matt<br>Schwarz  |
| PMB1823000                | X  | 850nm                 | 2 pins S/Seal            | 350 mm                     | 12V – 260<br>mA | + - 60°             | Matt Black / Matt<br>Schwarz  |
| PMB1826000                | X  | 880nm                 | 2 pins S/Seal            | 350 mm                     | 12V – 260<br>mA | + - 60°             | Matt Black / Matt<br>Schwarz  |
| PMB1828000                | X  | 780nm                 | Ordinance                | 250 mm                     | 12V – 260<br>mA | + - 10°             | Matt Black / Matt<br>Schwarz  |
| PMB1829000                | X  | 780nm                 | 2 pins S/Seal            | 350 mm                     | 24V – 300<br>mA | + - 10°             | Matt Black / Matt<br>Schwarz  |
| PMB1831000                | X  | 850nm                 | Ordinance                | 250 mm                     | 12V – 260<br>mA | + - 10°             | Matt Black / Matt<br>Schwarz  |
| PMB1832000                | X  | 850nm                 | 2 pins S/Seal            | 350 mm                     | 24V – 300<br>mA | + - 10°             | Matt Black / Matt<br>Schwarz  |
| PMB1834000                | X  | 880nm                 | Ordinance                | 250 mm                     | 12V – 260<br>mA | + - 10°             | Matt Black / Matt<br>Schwarz  |
| PMB1835000                | X  | 880nm                 | 2 pins S/Seal            | 350 mm                     | 24V – 300<br>mA | + - 10°             | Matt Black / Matt<br>Schwarz  |
| PMB1837000                | X  | 940nm                 | Ordinance                | 250 mm                     | 12V – 350<br>mA | + - 10°             | Matt Black / Matt<br>Schwarz  |
| PMB1838000                | X  | 940nm                 | 2 pins S/Seal            | 350 mm                     | 24V – 350<br>mA | + - 10°             | Matt Black / Matt<br>Schwarz  |

# Multifunktions-Rückleuchten Multi-function rear lamps



- Gehäuse aus Aluminium
- Schutzklasse IP68 (0,2bar)
- Tarnlichtmodus nach STANAG 4381 Spezifikationen
- Homologation: ECE-CEE
- Nach Regulierungen: EMC/EMI MIL – STD 461F
- Housing and frame material: Treated/painted aluminium alloy
- Sealing: IP68 (0,2bar)
- Black out service according to STANAG 4381 specifications
- Homologations: ECE-CEE
- According to regulations: EMC/EMI MIL – STD 461F



Position/stop Function  
B1195  
E<sub>24</sub> R1-S1 02  
9 - 32V  
0063 TAIL 1.5W  
STOP 3.5W

Direction Function  
B1196  
E<sub>24</sub> 2a 01  
9 - 32V 4W  
0031

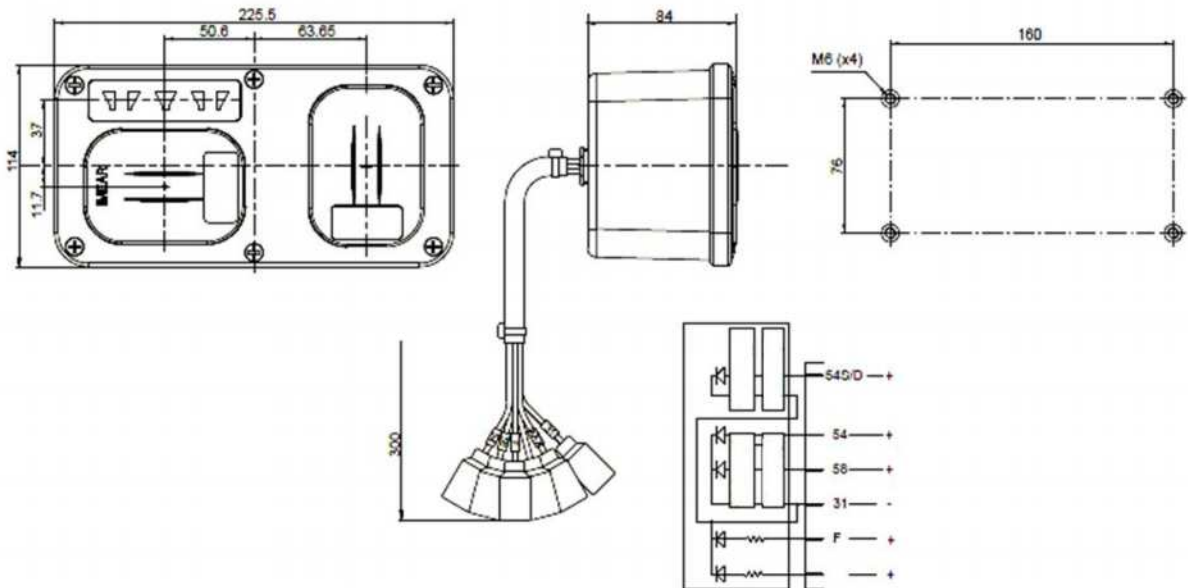
| Sachnummer<br>Part Number | RH | LH | ↔ | ⇨⇩ | STOP | STOP | ⇨⇩ | Volt |                                |
|---------------------------|----|----|---|----|------|------|----|------|--------------------------------|
| PMB1422000                | X  |    | X | X  | X    | X    | X  | 24V  | Green Ral 6031 / Grün Ral 6031 |
| PMB1423000                |    | X  | X | X  | X    | X    | X  | 24V  | Green Ral 6031 / Grün Ral 6031 |



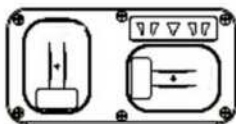
# Multifunktions-Rückleuchten Multi-function rear lamps



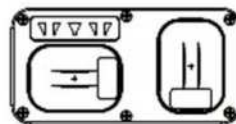
- Gehäuse aus Aluminium
- Schutzklasse IP68 (0,2bar)
- Tarnlichtmodus nach STANAG 4381 Spezifikationen
- Homologation: ECE-CEE
- Nach Regulierungen: EMC/EMI MIL – STD 461F
- Housing and frame material: Treated/painted aluminium alloy
- Sealing: IP68 (0,2bar)
- Black out service according to STANAG 4381 specifications
- Homologations: ECE-CEE
- According to regulations: EMC/EMI MIL – STD 461F



Location on the vehicle left lamp view



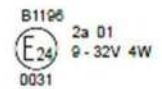
Location on the vehicle right lamp view



Position/stop Function



Direction Function



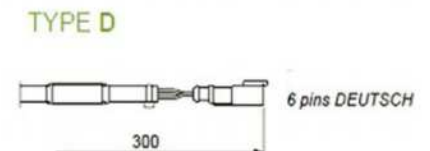
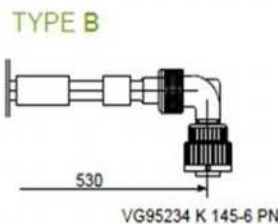
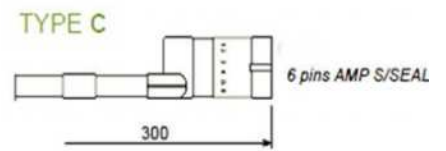
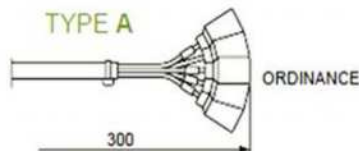
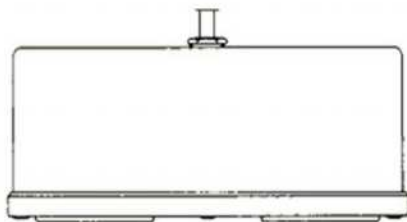
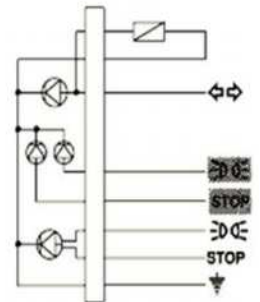
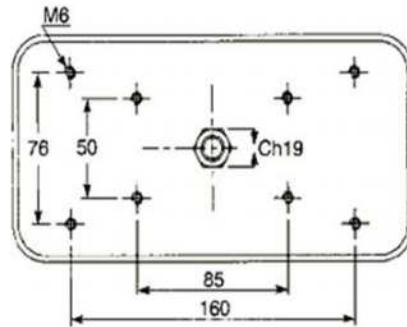
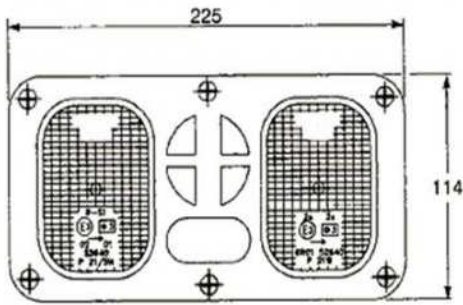
| Sachnummer<br>Part Number | RH | LH | ↔ | ⇒⇐ | STOP | STOP | ⇒⇐ | Volt |                             |
|---------------------------|----|----|---|----|------|------|----|------|-----------------------------|
| PMB1598000                | X  |    | X | X  | X    | X    | X  | 24V  | I.R. NATO Green / NATO Grün |
| PMB1599000                |    | X  | X | X  | X    | X    | X  | 24V  | I.R. NATO Green / NATO Grün |
| PMB1600000                | X  |    | X | X  | X    | X    | X  | 24V  | I.R. MIL Green / MIL Grün   |
| PMB1601000                |    | X  | X | X  | X    | X    | X  | 24V  | I.R. MIL Green / MIL Grün   |

# LED Multifunktions-Rückleuchte LED Multifunction rear lamp



- Gehäuse und Rahmen in Aluminium
- Tarnmodus nach NATO Spezifikationen
- Homologation: ECE - CEE
- Schutzklasse IP68 (0,2bar)


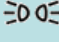



- Housing and frame in treated / painted aluminium alloy
- Black-out services according to NATO specifications
- Homologations: ECE - CEE
- Protection degree IP68 (0,2bar)

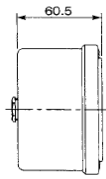




# LED Multifunktions-Rückleuchte


## LED Multifunction rear lamp

| Sachnummer<br>Part Number | Type | RH | LH |  |  | STOP |  |  | Volt |  |
|---------------------------|------|----|----|---|---|------|---|---|------|---|
| PMB0542000                | A    | X  |    | X   | X   | X    | X   | X   | 24V  | I.R. NATO Green / I.R. NATO Grün  |
| PMB0543000                | A    |    | X  | X   | X   | X    | X   | X   | 24V  | I.R. NATO Green / I.R. NATO Grün  |
| PMB0240000                | B    | X  |    | X   | X   | X    | X   | X   | 24V  | I.R. NATO Green / I.R. NATO Grün  |
| PMB0241000                | B    |    | X  | X   | X   | X    | X   | X   | 24V  | I.R. NATO Green / I.R. NATO Grün  |
| PMB0544000                | C    | X  |    | X   | X   | X    | X   | X   | 24V  | I.R. NATO Green / I.R. NATO Grün  |
| PMB0545000                | C    |    | X  | X   | X   | X    | X   | X   | 24V  | I.R. NATO Green / I.R. NATO Grün  |
| PMB0546000                | A    | X  |    | X   | X   | X    | X   | X   | 24V  | I.R. MIL Green / I.R. MIL Grün  |
| PMB0547000                | A    |    | X  | X   | X   | X    | X   | X   | 24V  | I.R. MIL Green / I.R. MIL Grün  |
| PMB0548000                | B    | X  |    | X   | X   | X    | X   | X   | 24V  | I.R. MIL Green / I.R. MIL Grün  |
| PMB0549000                | B    |    | X  | X   | X   | X    | X   | X   | 24V  | I.R. MIL Green / I.R. MIL Grün  |
| PMB0550000                | C    | X  |    | X   | X   | X    | X   | X   | 24V  | I.R. MIL Green / I.R. MIL Grün  |
| PMB0551000                | C    |    | X  | X   | X   | X    | X   | X   | 24V  | I.R. MIL Green / I.R. MIL Grün  |
| PMB0552000                | A    | X  |    | X   | X   | X    | X   | X   | 24V  | Camouflage Black / Camouflage Schwarz   |
| PMB0553000                | A    |    | X  | X   | X   | X    | X   | X   | 24V  | Camouflage Black / Camouflage Schwarz   |
| PMB0554000                | B    | X  |    | X   | X   | X    | X   | X   | 24V  | Camouflage Black / Camouflage Schwarz   |
| PMB0555000                | B    |    | X  | X   | X   | X    | X   | X   | 24V  | Camouflage Black / Camouflage Schwarz   |
| PMB0556000                | C    | X  |    | X   | X   | X    | X   | X   | 24V  | Camouflage Black / Camouflage Schwarz   |
| PMB0557000                | C    |    | X  | X   | X   | X    | X   | X   | 24V  | Camouflage Black / Camouflage Schwarz   |
| PMB0558000                | A    | X  |    | X   | X   | X    | X   | X   | 24V  | Camouflage Brown / Camouflage Braun   |
| PMB0559000                | A    |    | X  | X   | X   | X    | X   | X   | 24V  | Camouflage Brown / Camouflage Braun   |
| PMB0560000                | B    | X  |    | X   | X   | X    | X   | X   | 24V  | Camouflage Brown / Camouflage Braun   |
| PMB0561000                | B    |    | X  | X   | X   | X    | X   | X   | 24V  | Camouflage Brown / Camouflage Braun   |
| PMB0562000                | C    | X  |    | X   | X   | X    | X   | X   | 24V  | Camouflage Brown / Camouflage Braun   |
| PMB0563000                | C    |    | X  | X   | X   | X    | X   | X   | 24V  | Camouflage Brown / Camouflage Braun   |
| PMB0564000                | A    | X  |    | X   | X   | X    | X   | X   | 24V  | Camouflage Green / Camouflage Grün  |
| PMB0565000                | A    |    | X  | X   | X   | X    | X   | X   | 24V  | Camouflage Green / Camouflage Grün  |
| PMB0566000                | B    | X  |    | X   | X   | X    | X   | X   | 24V  | Camouflage Green / Camouflage Grün  |
| PMB0567000                | B    |    | X  | X   | X   | X    | X   | X   | 24V  | Camouflage Green / Camouflage Grün  |
| PMB0568000                | C    | X  |    | X   | X   | X    | X   | X   | 24V  | Camouflage Green / Camouflage Grün  |
| PMB0569000                | C    |    | X  | X   | X   | X    | X   | X   | 24V  | Camouflage Green / Camouflage Grün  |
| PMB1796000                | D    | X  |    | X   | X   | X    | X   | X   | 24V  | Green Ral 6031 / Grün Ral 6031  |
| PMB1795000                | D    |    | X  | X   | X   | X    | X   | X   | 24V  | Green Ral 6031 / Grün Ral 6031  |



# LED Multifunktions-Rückleuchte

## LED Multifunction rear lamp

| Sachnummer<br>Part Number | Type | RH | LH | ↔ | ☉ | STOP | ☉ | STOP | Volt |  |
|---------------------------|------|----|----|---|---|------|---|------|------|---|
| PMB0514000                | A    | X  |    | X | X | X    | X | X    | 24V  | I.R. NATO Green / I.R. NATO Grün  |
| PMB0515000                | A    |    | X  | X | X | X    | X | X    | 24V  | I.R. NATO Green / I.R. NATO Grün  |
| PMB0385000                | B    | X  |    | X | X | X    | X | X    | 24V  | I.R. NATO Green / I.R. NATO Grün  |
| PMB0386000                | B    |    | X  | X | X | X    | X | X    | 24V  | I.R. NATO Green / I.R. NATO Grün  |
| PMB0516000                | C    | X  |    | X | X | X    | X | X    | 24V  | I.R. NATO Green / I.R. NATO Grün  |
| PMB0517000                | C    |    | X  | X | X | X    | X | X    | 24V  | I.R. NATO Green / I.R. NATO Grün  |
| PMB0518000                | A    | X  |    | X | X | X    | X | X    | 24V  | I.R. MIL Green / I.R. MIL Grün  |
| PMB0519000                | A    |    | X  | X | X | X    | X | X    | 24V  | I.R. MIL Green / I.R. MIL Grün  |
| PMB0520000                | B    | X  |    | X | X | X    | X | X    | 24V  | I.R. MIL Green / I.R. MIL Grün  |
| PMB0521000                | B    |    | X  | X | X | X    | X | X    | 24V  | I.R. MIL Green / I.R. MIL Grün  |
| PMB0522000                | C    | X  |    | X | X | X    | X | X    | 24V  | I.R. MIL Green / I.R. MIL Grün  |
| PMB0523000                | C    |    | X  | X | X | X    | X | X    | 24V  | I.R. MIL Green / I.R. MIL Grün  |
| PMB0524000                | A    | X  |    | X | X | X    | X | X    | 24V  | Camouflage Black / Camouflage Schwarz   |
| PMB0525000                | A    |    | X  | X | X | X    | X | X    | 24V  | Camouflage Black / Camouflage Schwarz   |
| PMB0526000                | B    | X  |    | X | X | X    | X | X    | 24V  | Camouflage Black / Camouflage Schwarz   |
| PMB0527000                | B    |    | X  | X | X | X    | X | X    | 24V  | Camouflage Black / Camouflage Schwarz   |
| PMB0528000                | C    | X  |    | X | X | X    | X | X    | 24V  | Camouflage Black / Camouflage Schwarz   |
| PMB0529000                | C    |    | X  | X | X | X    | X | X    | 24V  | Camouflage Black / Camouflage Schwarz   |
| PMB0530000                | A    | X  |    | X | X | X    | X | X    | 24V  | Camouflage Brown / Camouflage Braun   |
| PMB0531000                | A    |    | X  | X | X | X    | X | X    | 24V  | Camouflage Brown / Camouflage Braun   |
| PMB0532000                | B    | X  |    | X | X | X    | X | X    | 24V  | Camouflage Brown / Camouflage Braun   |
| PMB0533000                | B    |    | X  | X | X | X    | X | X    | 24V  | Camouflage Brown / Camouflage Braun   |
| PMB0534000                | C    | X  |    | X | X | X    | X | X    | 24V  | Camouflage Brown / Camouflage Braun   |
| PMB0535000                | C    |    | X  | X | X | X    | X | X    | 24V  | Camouflage Brown / Camouflage Braun   |
| PMB0536000                | A    | X  |    | X | X | X    | X | X    | 24V  | Camouflage Green / Camouflage Grün  |
| PMB0537000                | A    |    | X  | X | X | X    | X | X    | 24V  | Camouflage Green / Camouflage Grün  |
| PMB0538000                | B    | X  |    | X | X | X    | X | X    | 24V  | Camouflage Green / Camouflage Grün  |
| PMB0539000                | B    |    | X  | X | X | X    | X | X    | 24V  | Camouflage Green / Camouflage Grün  |
| PMB0540000                | C    | X  |    | X | X | X    | X | X    | 24V  | Camouflage Green / Camouflage Grün  |
| PMB0541000                | C    |    | X  | X | X | X    | X | X    | 24V  | Camouflage Green / Camouflage Grün  |

# Multifunktions-Rückleuchten Multi-function rear lamps

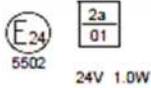


- Gehäuse aus Aluminium
  - Schutzklasse IP68 (0,2bar)
  - Tarnlichtmodus nach STANAG 4381
- Spezifikationen
- Homologation: ECE-CEE

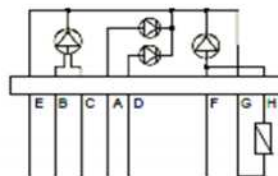
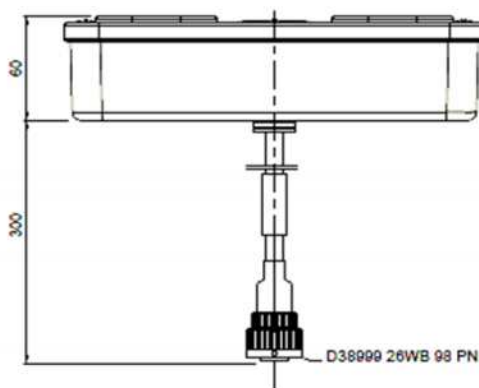
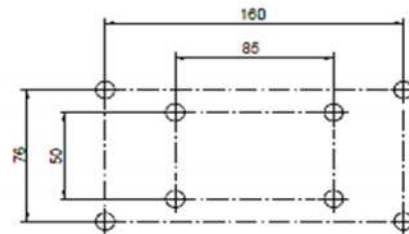
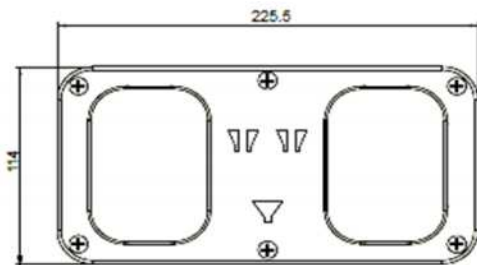
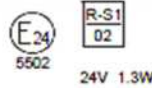


- Housing and frame material: Treated/painted aluminium alloy
- Sealing: IP68 (0,2bar)
- Black out service according to STANAG 4381 specifications
- Homologations: ECE-CEE

Function direction



Function stop / tail



| PIN |                 |
|-----|-----------------|
| A   | Stop B.O.       |
| B   | Stop            |
| C   | Tail light      |
| D   | Tail light B.O. |
| E   | Ground          |
| F   | Turn light      |
| G   | Negative        |
| H   | Positive        |

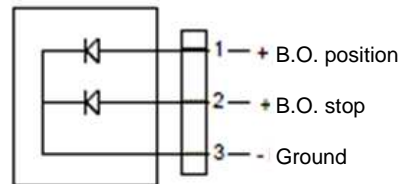
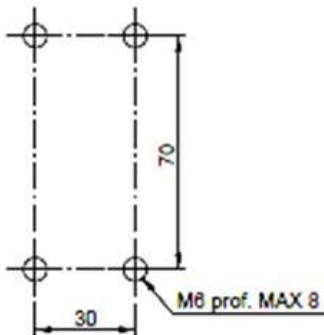
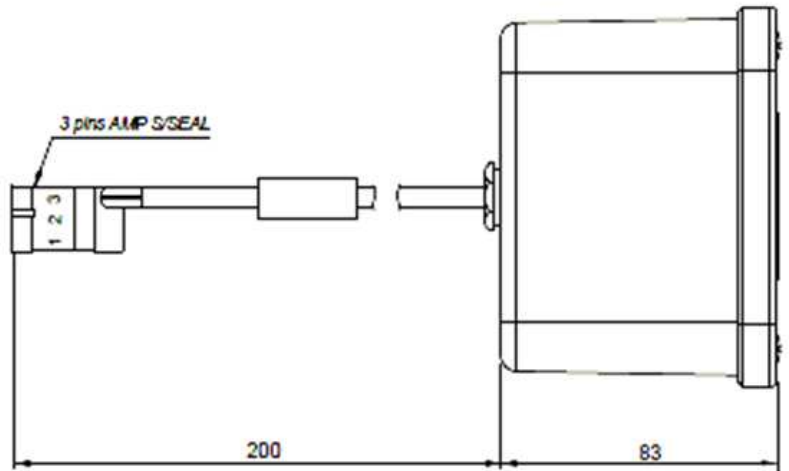
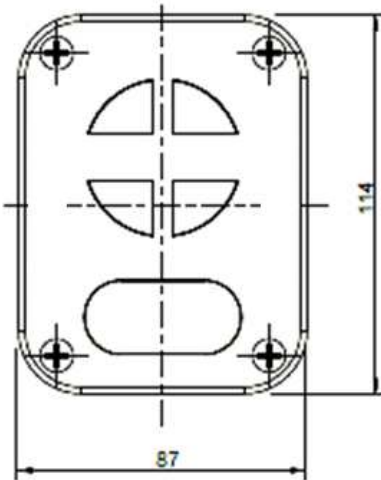
| Sachnummer<br>Part Number | RH | LH | ↔ | ↔ | STOP | ↔ | STOP | Volt |                             |
|---------------------------|----|----|---|---|------|---|------|------|-----------------------------|
| PMB1405000                | X  |    | X | X | X    | X | X    | 24V  | I.R. NATO Green / NATO Grün |
| PMB1406000                |    | X  | X | X | X    | X | X    | 24V  | I.R. NATO Green / NATO Grün |





# Tarn Positions- / Stop- Rückleuchten Black out position / stop rear lamps



 STOP

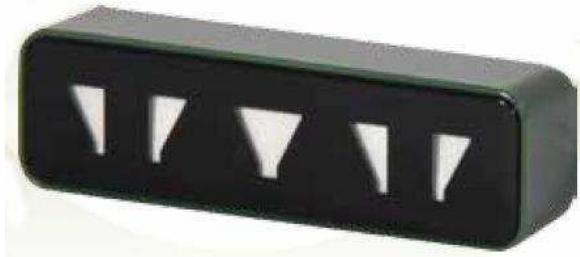
- Gehäuse aus Aluminium
- Schutzklasse IP68 (0,2bar)
- Tarnlichtmodus nach NATO Spezifikationen
- Housing and frame material: Treated/painted aluminium alloy
- Sealing: IP68 (0,2bar)
- Black out service according to NATO specifications



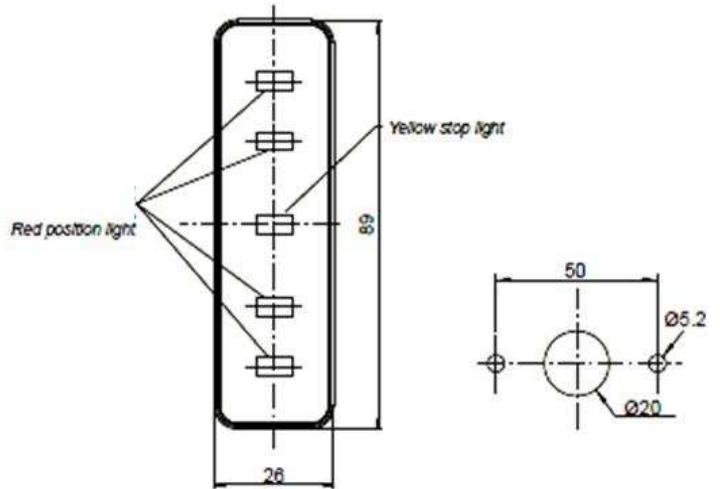
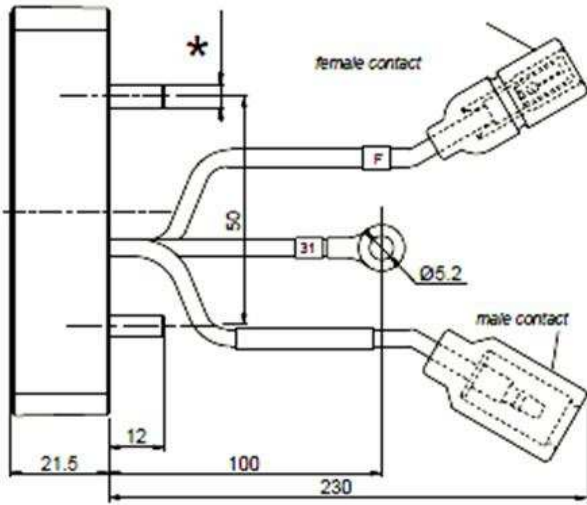
| Sachnummer<br>Part Number | RH | LH |  |  |  |  |
|---------------------------|----|----|---|---|---|---|
| PMB1202000                | X  | X  | X   | X   | 24V   | I.R. NATO Green / I.R. NATO Grün  |



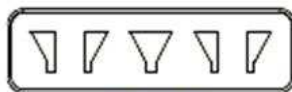
# Tarn Positions- / Stop- Rückleuchten Black out position / stop rear lamps



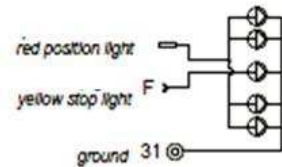
- Gehäuse und Rahmen aus Technopolymer
- Schutzklasse IP68 (0,2bar)
- Housing and frame material: Technopolymer
- Sealing: IP68 (0,2bar)



TYPE A

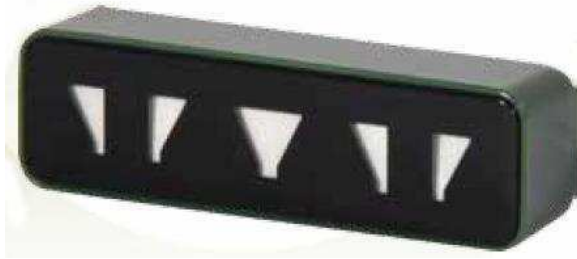


TYPE B

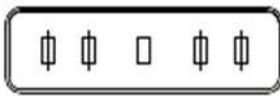
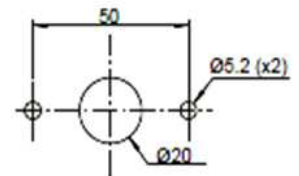
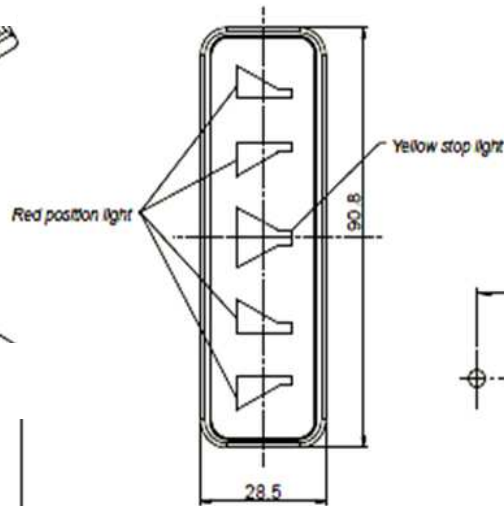
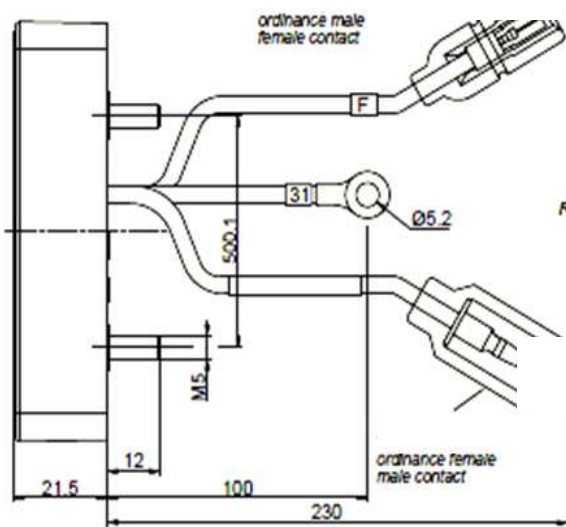


| Sachnummer<br>Part Number | Type | Screw<br>Schraube |   |   | Connection<br>Verbindung | Volt |                                |
|---------------------------|------|-------------------|---|---|--------------------------|------|--------------------------------|
| PMB0968000                | A    | 8 – 32 UNC        | X | X | Ordinance                | 12V  | Green Ral 6031 / Grün Ral 6031 |
| PMB1144000                | A    | 8 – 32 UNC        | X | X | Ordinance                | 24V  | Green Ral 6031 / Grün Ral 6031 |
| PMB1176000                | B    | 8 – 32 UNC        | X | X | Ordinance                | 12V  | Green Ral 6031 / Grün Ral 6031 |
| PMB1178000                | B    | 8 – 32 UNC        | X | X | Ordinance                | 24V  | Green Ral 6031 / Grün Ral 6031 |
| PMB0979000                | A    | M5                | X | X |                          | 12V  | Green Ral 6031 / Grün Ral 6031 |
| PMB1149000                | A    | M5                | X | X |                          | 12V  | Green Ral 6031 / Grün Ral 6031 |
| PMB1160000                | A    | M5                | X | X |                          | 24V  | Green Ral 6031 / Grün Ral 6031 |
| PMB1173000                | B    | 8 – 32 UNC        | X | X |                          | 12V  | Green Ral 6031 / Grün Ral 6031 |
| PMB1175000                | B    | 8 – 32 UNC        | X | X |                          | 24V  | Green Ral 6031 / Grün Ral 6031 |
| PMB1410000                | A    | 8 – 32 UNC        | X | X |                          | 12V  | Green Ral 6031 / Grün Ral 6031 |

# Tarn Positions- / Stop- Rückleuchten Black out position / stop rear lamps



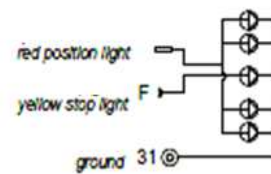
- Rahmen aus Technopolymer
- Gehäuse aus Aluminium
- Schutzklasse IP68 (0,2bar)
- Frame material: Technopolymer
- Housing material: Treated/painted aluminium alloy
- Sealing: IP68 (0,2bar)



TYPE A

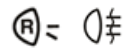


TYPE B



| Sachnummer<br>Part Number | Type | Screw<br>Schraube |   |   | Connection<br>Verbindung | Volt |                                     |
|---------------------------|------|-------------------|---|---|--------------------------|------|-------------------------------------|
| PMB1544000                | B    | M5                | X | X | Ordinance                | 12V  | I.R. NATO Green /<br>I.R. NATO Grün |
| PMB1546000                | B    | M5                | X | X | Ordinance                | 24V  | I.R. NATO Green /<br>I.R. NATO Grün |
| PMB1548000                | B    | M5                | X | X |                          | 12V  | I.R. NATO Green /<br>I.R. NATO Grün |
| PMB1550000                | B    | M5                | X | X |                          | 24V  | I.R. NATO Green /<br>I.R. NATO Grün |

# Rückfahrscheinwerfer und Nebelrückfahrscheinwerfer Reversing light and rear fog light rear lamps



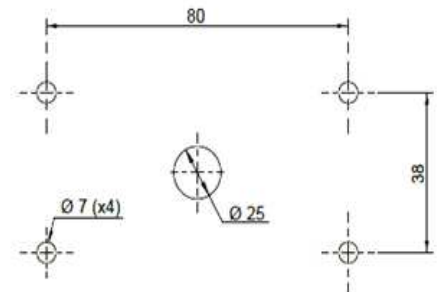
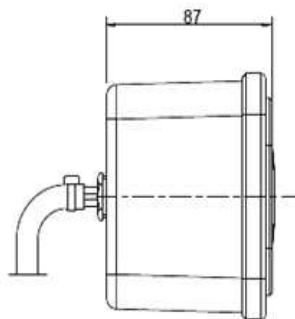
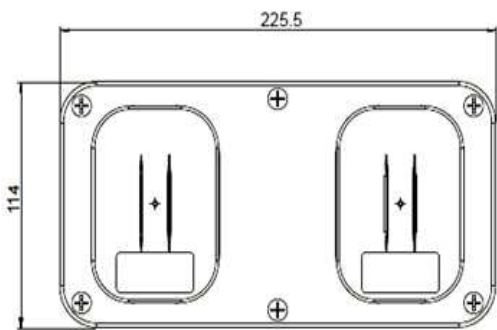
- Gehäuse aus Aluminium
  - Schutzklasse IP68 (0,2bar)
  - Homologation: ECE-CEE
- 
- Housing and frame material: Treated/painted aluminium alloy
  - Sealing: IP68 (0,2bar)
  - Homologations: ECE-CEE

Function Reversing light

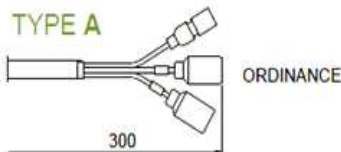
B1194  
 R-00  
 0018 9-32V 8W

Function Rear fog light

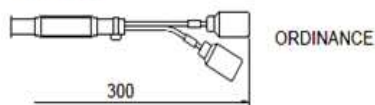
B1193  
 F1-00  
 0015 9-32V 4W



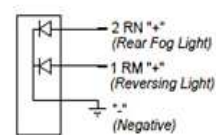
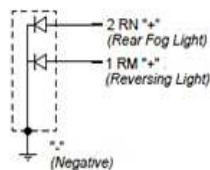
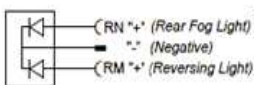
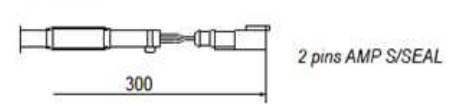
**TYPE A**



**TYPE B**




**TYPE C**



# Rückfahrscheinwerfer und Nebelrückfahrscheinwerfer

## Reversing light and rear fog light rear lamps



| Sachnummer<br>Part Number | Type | RH | LH | Ⓜ = | Ⓜ ≠ | Electromagnetic Compatibility<br>Elektromagnetische Verträglichkeit | Volt  |  |
|---------------------------|------|----|----|-----|-----|---|-------|---|
| PMB1701000                | A    | X  |    | X   | X   | EMC MIL – 461F  | 9-32V | I.R. NATO Green / NATO Grün   |
| PMB1702000                | B    | X  |    | X   | X   | EMC MIL – 461F  | 9-32V | I.R. NATO Green / NATO Grün   |
| PMB1703000                | A    | X  |    | X   | X   |   | 9-32V | I.R. NATO Green / NATO Grün   |
| PMB1793000                | B    | X  |    | X   | X   |   | 9-32V | I.R. NATO Green / NATO Grün   |
| PMB1705000                | A    |    | X  | X   | X   | EMC MIL – 461F  | 9-32V | I.R. NATO Green / NATO Grün   |
| PMB1706000                | B    |    | X  | X   | X   | EMC MIL – 461F  | 9-32V | I.R. NATO Green / NATO Grün   |
| PMB1707000                | A    |    | X  | X   | X   |   | 9-32V | I.R. NATO Green / NATO Grün   |
| PMB1794000                | B    |    | X  | X   | X   |   | 9-32V | I.R. NATO Green / NATO Grün   |
| PMB1704000                | C    | X  |    | X   | X   |   | 9-32V | Green Ral 6031 / Grün Ral 6031  |
| PMB1708000                | C    |    | X  | X   | X   |   | 9-32V | Green Ral 6031 / Grün Ral 6031  |

# Rückfahrscheinwerfer und Nebelrückfahrscheinwerfer Reversing light and rear fog light rear lamps



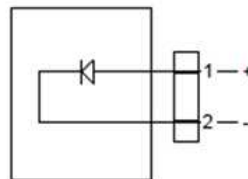
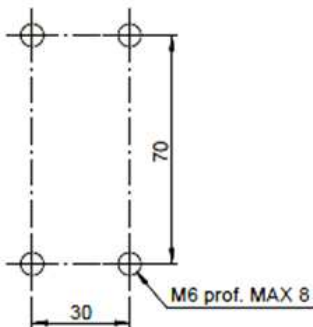
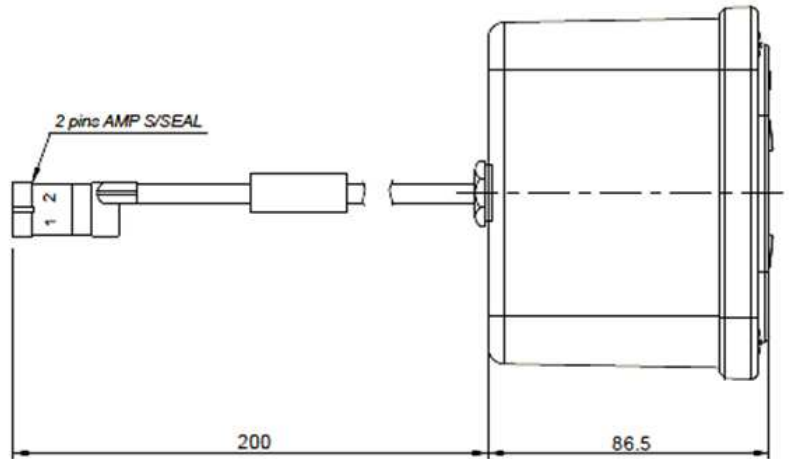
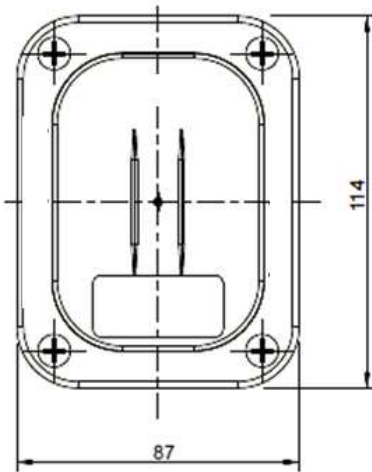
⊕ ⊖ =

- Gehäuse aus Aluminium
- Schutzklasse IP68 (0,2bar)
- Homologation: ECE-CEE

- Housing and frame material: Treated/painted aluminium alloy
- Sealing: IP68 (0,2bar)
- Homologations: ECE-CEE

⊕ ⊖ =  
B1193  
E24 F1-00  
0015 9 - 32V 4W

⊕ ⊖ =  
B1194  
E24 R-00  
0018 9 - 32V 8W



# Rückfahrscheinwerfer und Nebelrückscheinwerfer Reversing light and rear fog light rear lamps




| Sachnummer<br>Part Number |  |  | Electromagnetic Compatibility<br>Elektromagnetische Verträglichkeit | Volt  |  |
|---------------------------|---|---|---|-------|---|
| PMB1193000                | X   |   |   | 9-32V | I.R. NATO Green / NATO Grün   |
| PMB1213000                | X   |   |   | 9-32V | Camouflage Black /<br>Camouflage Schwarz  |
| PMB1226000                | X   |   |   | 9-32V | Camouflage Green /<br>Camouflage Grün   |
| PMB1455000                | X   |   | EMC MIL – 461F  | 9-32V | I.R. NATO Green / NATO Grün   |
| PMB1456000                | X   |   | EMC MIL – 461F  | 9-32V | Camouflage Black /<br>Camouflage Schwarz  |
| PMB1457000                | X   |   | EMC MIL – 461F  | 9-32V | Camouflage Green /<br>Camouflage Grün   |
| PMB1194000                |   | X   |   | 9-32V | I.R. NATO Green / NATO Grün   |
| PMB1214000                |   | X   |   | 9-32V | Camouflage Black /<br>Camouflage Schwarz  |
| PMB1227000                |   | X   |   | 9-32V | Camouflage Green /<br>Camouflage Grün   |
| PMB1452000                |   | X   | EMC MIL – 461F  | 9-32V | I.R. NATO Green / NATO Grün   |
| PMB1453000                |   | X   | EMC MIL – 461F  | 9-32V | Camouflage Black /<br>Camouflage Schwarz  |
| PMB1454000                |   | X   | EMC MIL – 461F  | 9-32V | Camouflage Green /<br>Camouflage Grün   |

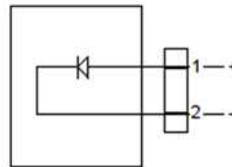
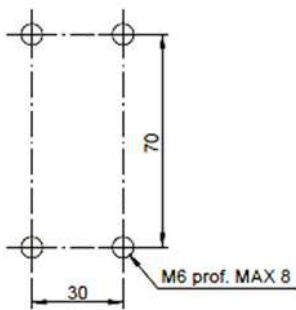
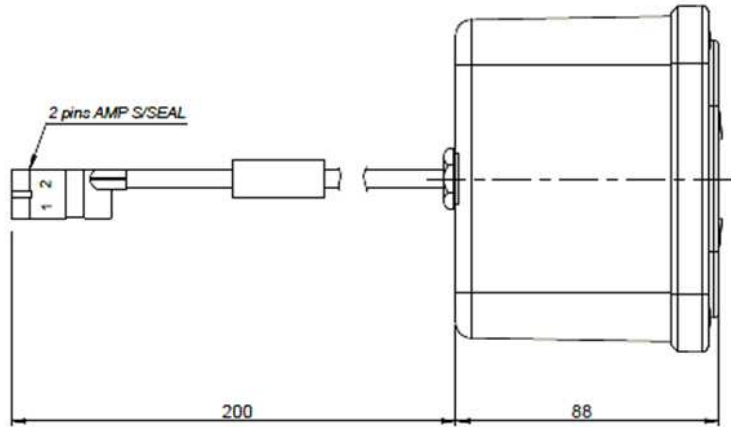
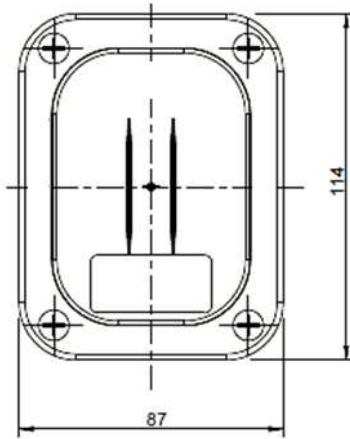




- Gehäuse aus Aluminium
- Schutzklasse IP68 (0,2bar)
- Homologation: ECE-CEE

- Housing and frame material: Treated/painted aluminium alloy
- Sealing: IP68 (0,2bar)
- Homologations: ECE-CEE

B1196  
 2a 01  
 0031 9 - 32V 4W




| Sachnummer<br>Part Number |  | Electromagnetic Compatibility<br>Elektromagnetische Verträglichkeit | Volt  |  |
|---------------------------|---|---|-------|---|
| PMB1196000                | X   |   | 9-32V | I.R. NATO Green / NATO Grün   |
| PMB1461000                | X   | EMC MIL - 461F  | 9-32V | I.R. NATO Green / NATO Grün   |

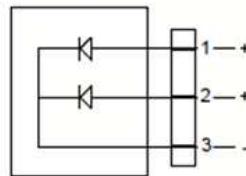
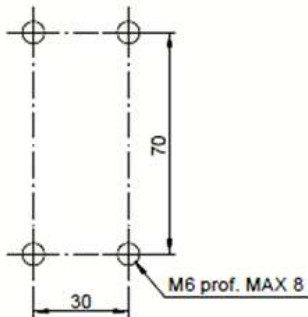
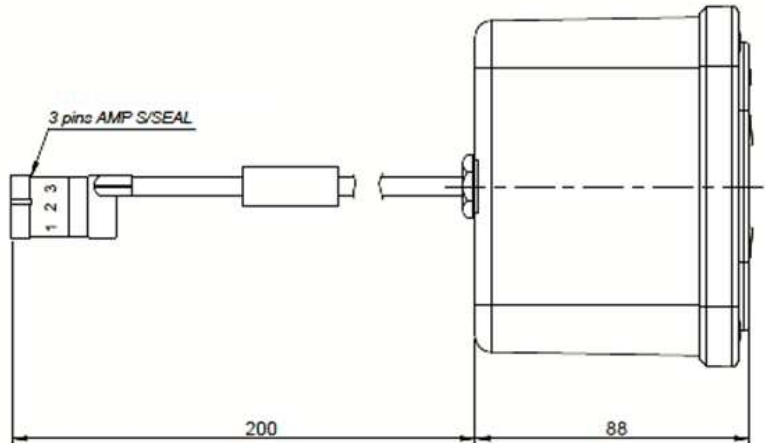
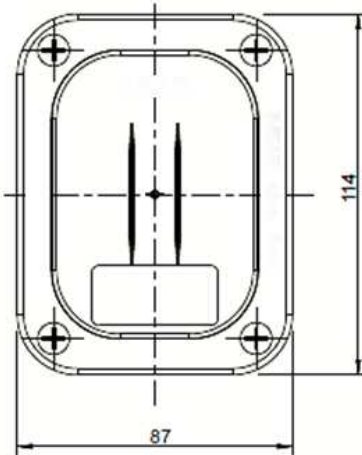
# Rückfahr- und Bremsleuchten Rear position and stop lamps

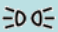



- Gehäuse aus Aluminium
- Schutzklasse IP68 (0,2bar)
- Homologation: ECE-CEE

- Housing and frame material: Treated/painted aluminium alloy
- Sealing: IP68 (0,2bar)
- Homologations: ECE-CEE

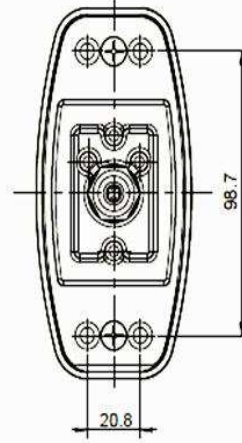
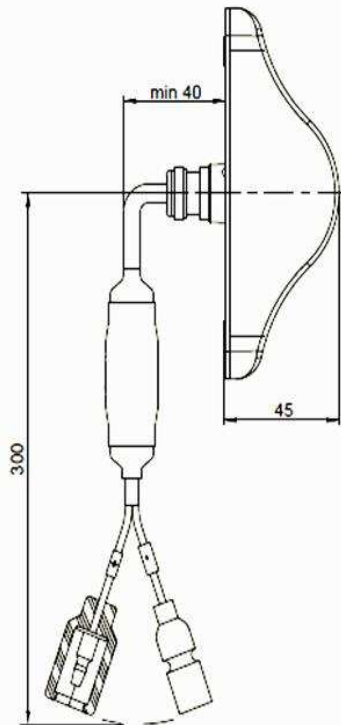
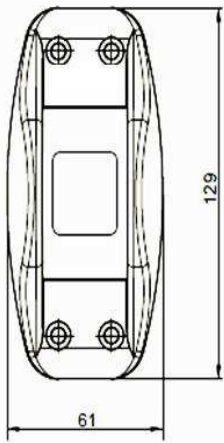
B1195  
 R1-S1 02  
 9 - 32V  
 TAIL 1.5W  
 0063 STOP 3.5W



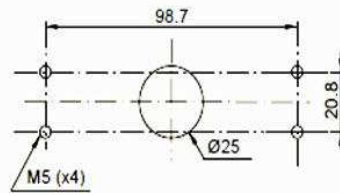
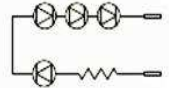
| Sachnummer<br>Part Number |  | STOP | Electromagnetic Compatibility<br>Elektromagnetische Verträglichkeit | Volt  |  |
|---------------------------|---|------|---|-------|---|
| PMB1195000                | X   | X    |   | 9-32V | I.R. NATO Green / NATO Grün   |
| PMB1460000                | X   | X    | EMC MIL - 461F  | 9-32V | I.R. NATO Green / NATO Grün   |



- Gehäuse aus Aluminium
- Schutzklasse IP68 (0,2bar)
- Homologation: ECE-CEE
  
- Housing and frame material: Treated/painted aluminium alloy
- Sealing: IP68 (0,2bar)
- Homologations: ECE-CEE



B1397 - B1398  
 E24 R1 02  
 A 02  
 0065 12V 1W  
 24V 2W

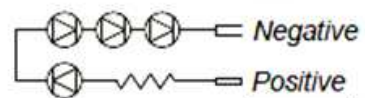
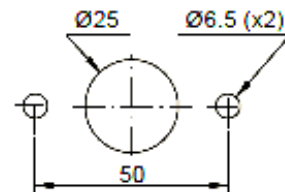
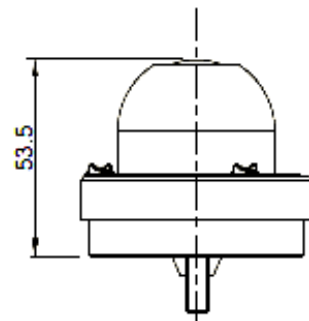
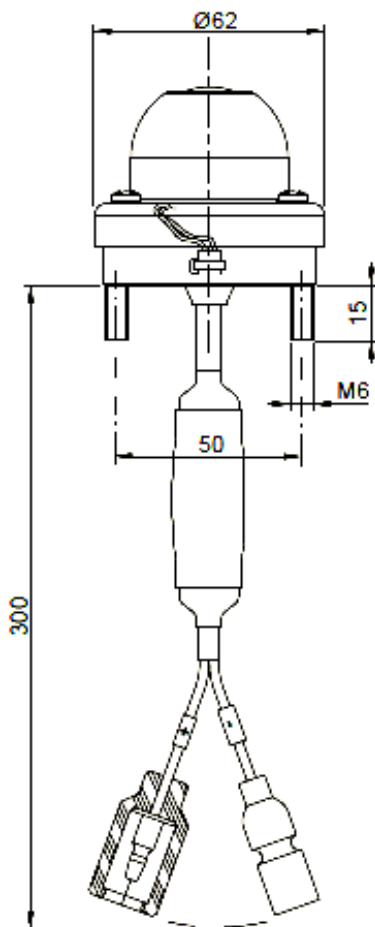



| Sachnummer<br>Part Number | ☞☛ | Resistor<br>Widerstand | Volt |  |
|---------------------------|----|------------------------|------|---|
| PMB1398000                | X  | 390 R – 2W             | 24V  | I.R. NATO Green / NATO Grün   |
| PMB1595000                | X  | 82 R – 2W              | 12V  | I.R. NATO Green / NATO Grün   |

# Tarnbremslicht Black out rear stop lamps



- Gehäuse aus Aluminium
- Schutzklasse IP68 (0,2bar)
  
- Housing and frame material: Treated/painted aluminium alloy
- Sealing: IP68 (0,2bar)

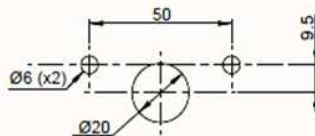
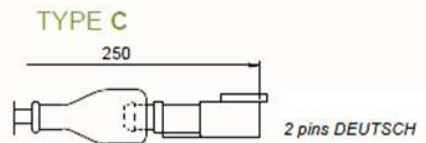
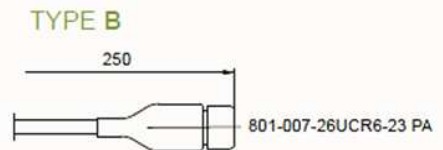
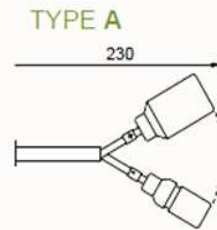
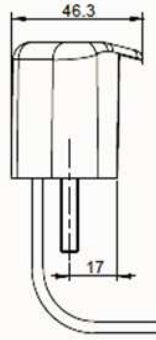
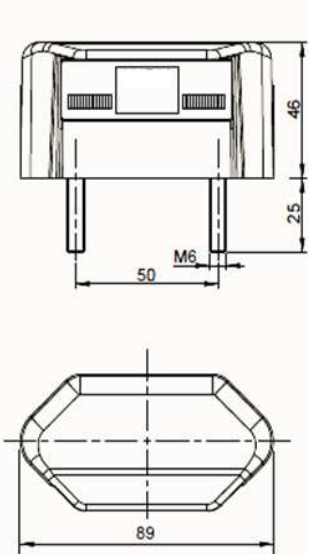
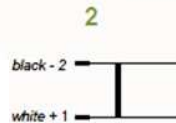
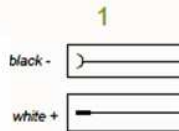


| Sachnummer<br>Part Number | STOP | Volt |  |
|---------------------------|------|------|--|
| PMB1235000                | X    | 24V  | I.R. NATO Green / NATO Grün  |



- Gehäuse aus Aluminium
- Schutzklasse IP68 (0,2bar)
- Housing and frame material: Treated/painted aluminium alloy
- Sealing: IP68 (0,2bar)

02.1494  
L00 E13 12341

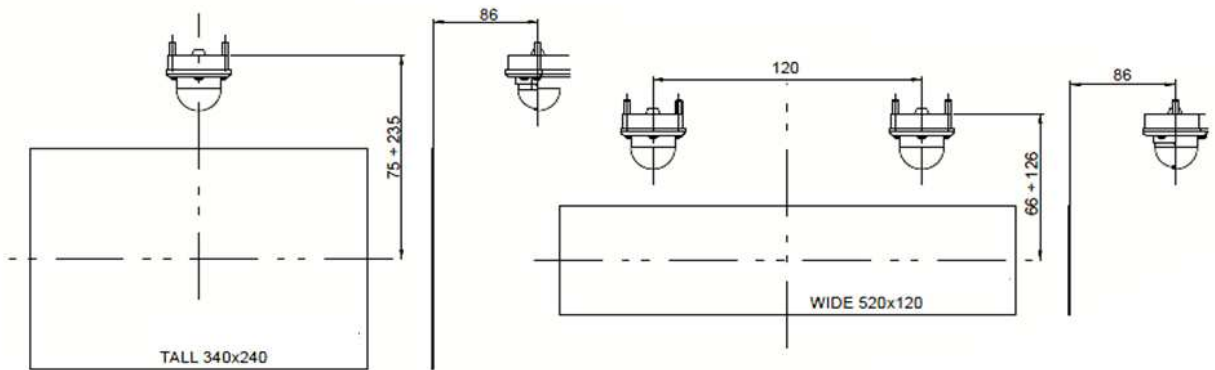
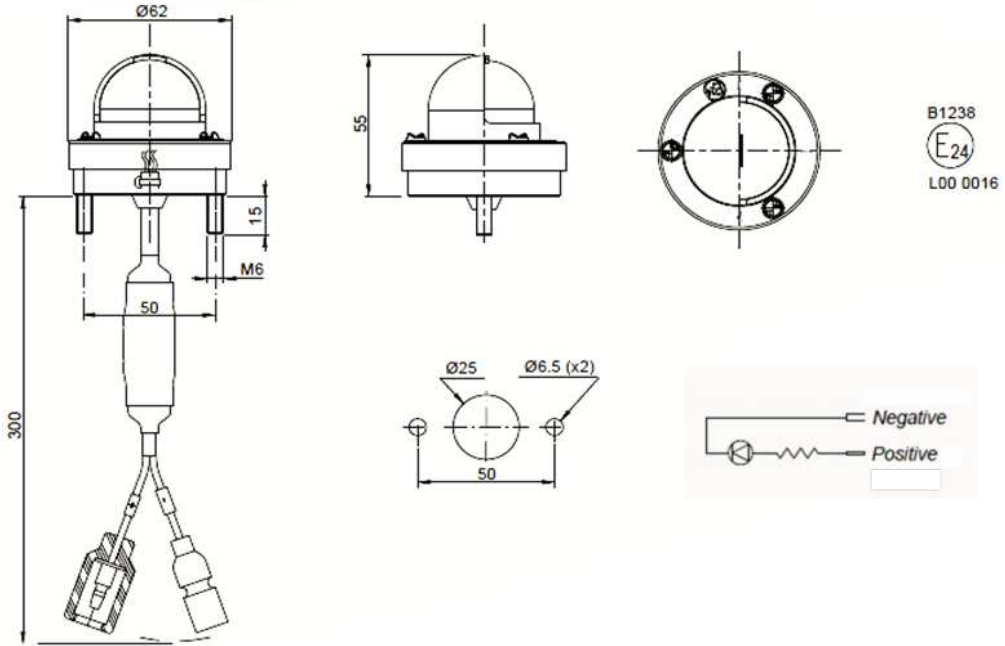


| Sachnummer<br>Part Number | Type | LT | Volt | Wiring Diagram<br>Schaltplan |                                |
|---------------------------|------|----|------|------------------------------|--------------------------------|
| PMB1293000                | A    | X  | 12V  | 1                            | I.R. NATO Green / NATO Grün    |
| PMB1205000                | A    | X  | 24V  | 1                            | I.R. NATO Green / NATO Grün    |
| PMB1385000                | B    | X  | 24V  | 2                            | Green Ral 6031 / Grün Ral 6031 |
| PMB1539000                | C    | X  | 24V  | 2                            | Matt Black / Matt Schwarz      |

# Kennzeichenbeleuchtung License plate lamps



- Gehäuse aus Aluminium
- Schutzklasse IP68 (0,2bar)
  
- Housing and frame material: Treated/painted aluminium alloy
- Sealing: IP68 (0,2bar)



| Sachnummer<br>Part Number | LT | Volt |                             |
|---------------------------|----|------|-----------------------------|
| PMB1562000                | X  | 12V  | I.R. NATO Green / NATO Grün |
| PMB1238000                | X  | 24V  | I.R. NATO Green / NATO Grün |



# Blinker vorne Front direction lamps



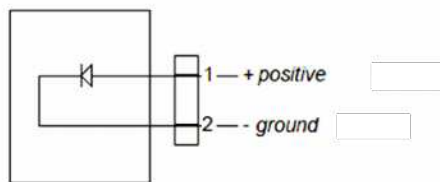
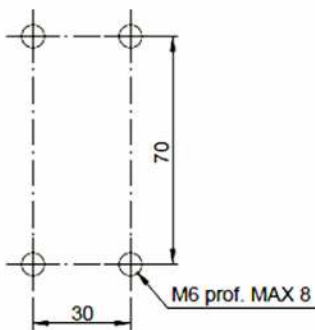
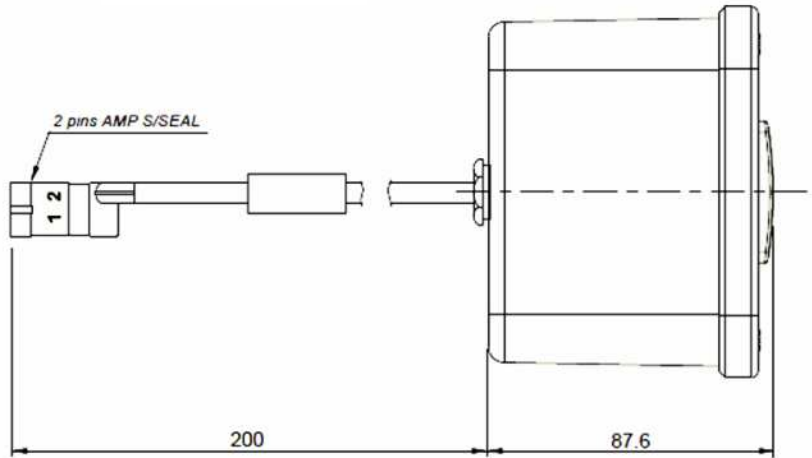
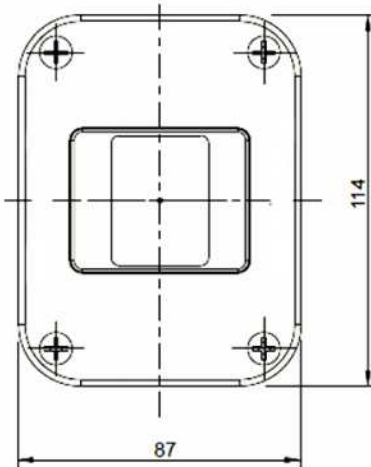
- Gehäuse aus Aluminium
- Schutzklasse IP68 (0,2bar)
- Homologation: ECE-CEE
  
- Housing and frame material: Treated/painted aluminium alloy
- Sealing: IP68 (0,2bar)
- Homologations: ECE-CEE

B1197

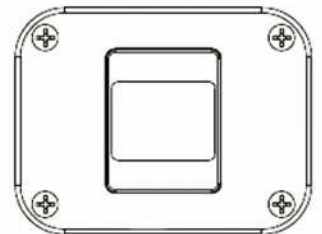


1-01

0034 9 - 32V 8.5W



Vehicle installation



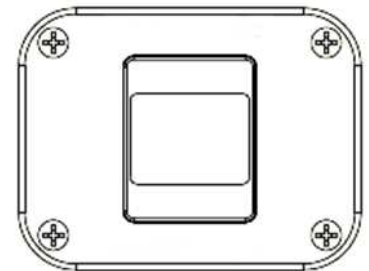
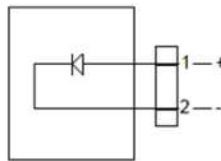
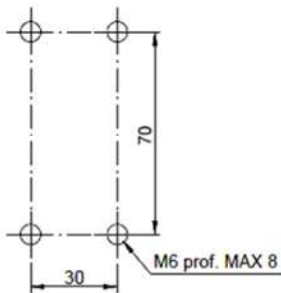
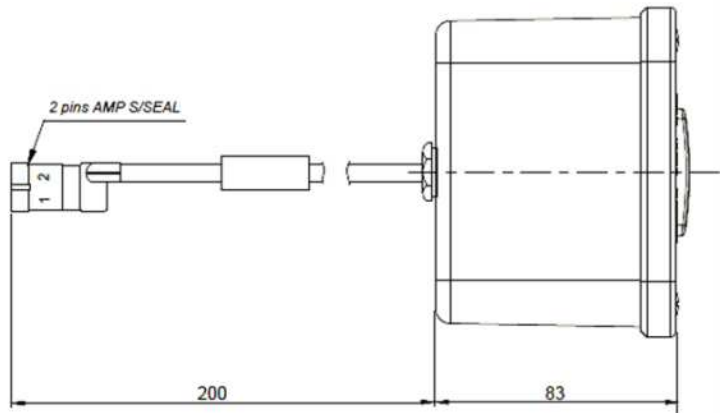
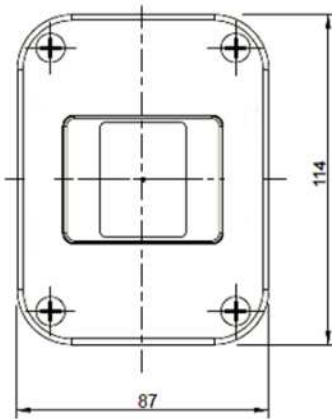
| Sachnummer<br>Part Number |   | Electromagnetic Compatibility<br>Elektromagnetische Verträglichkeit | Volt  |                             |
|---------------------------|---|---|-------|-----------------------------|
| PMB1197000                | X |   | 9-32V | I.R. NATO Green / NATO Grün |
| PMB1458000                | X | EMC MIL - 461F  | 9-32V | I.R. NATO Green / NATO Grün |

# Positionsleuchte vorne Front position lamps



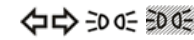
- Gehäuse aus Aluminium
- Schutzklasse IP68 (0,2bar)
- Homologation: ECE-CEE

- Housing and frame material: Treated/painted aluminium alloy
- Sealing: IP68 (0,2bar)
- Homogolations: ECE-CEE



| Sachnummer<br>Part Number |  | Electromagnetic Compatibility<br>Elektromagnetische Verträglichkeit | Volt  |  |
|---------------------------|---|---|-------|---|
| PMB1199000                | X   |   | 9-32V | I.R. NATO Green / NATO Grün   |
| PMB1473000                | X   | EMC MIL – 461F  | 9-32V | I.R. NATO Green / NATO Grün   |

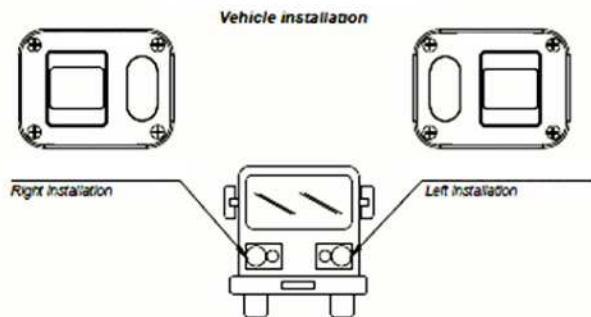
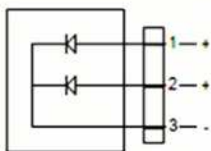
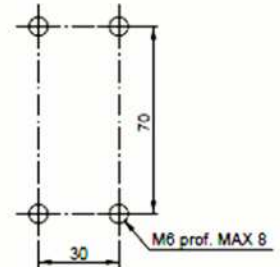
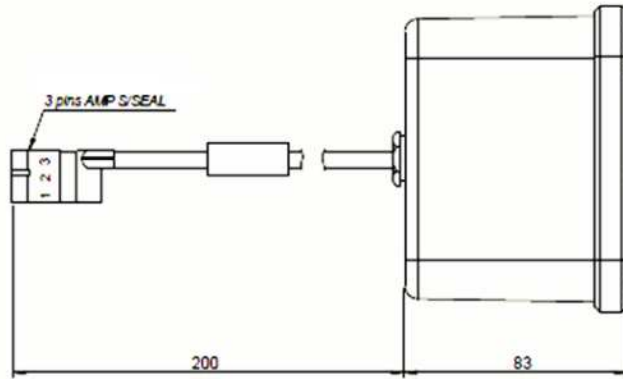
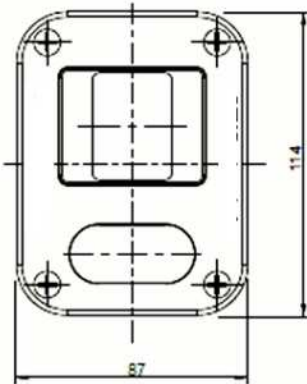
# Blinker und Positionsleuchte vorne Front direction and position lamps



- Gehäuse aus Aluminium
- Schutzklasse IP68 (0,2bar)
- Homologation: ECE-CEE

- Housing and frame material: Treated/painted aluminium alloy
- Sealing: IP68 (0,2bar)
- Homogolations: ECE-CEE

B1197  
 1-01  
 0034 9 - 32V 8.5W  
 UNDERGOING  
 HOMOLOGATION

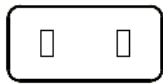
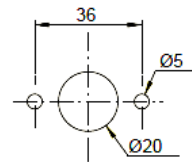
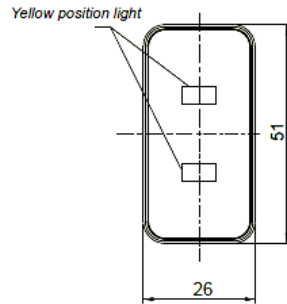
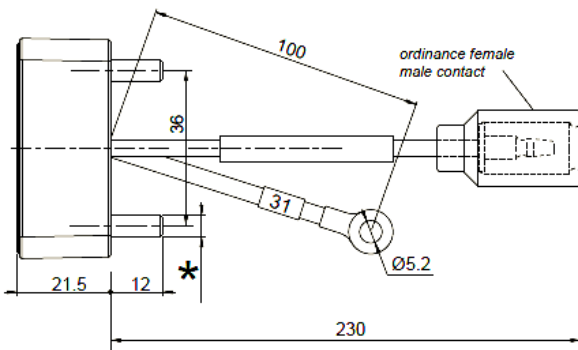


| Sachnummer<br>Part Number |   |   |   | Electromagnetic Compatibility<br>Elektromagnetische Verträglichkeit | Volt  |                             |
|---------------------------|---|---|---|---|-------|-----------------------------|
| PMB1198000                | X |   | X |   | 9-32V | I.R. NATO Green / NATO Grün |
| PMB1459000                | X |   | X | EMC MIL – 46 1F   | 9-32V | I.R. NATO Green / NATO Grün |
| PMB1200000                |   | X | X |   | 9-32V | I.R. NATO Green / NATO Grün |
| PMB1474000                |   | X | X | EMC MIL – 46 1F   | 9-32V | I.R. NATO Green / NATO Grün |

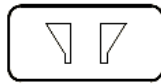
# Tarnvorderleuchte Black out front position lamps



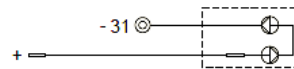
- Gehäuse und Rahmen aus Technopolymer
- Schutzklasse IP68 (0,2bar)
- Housing and frame material: Technopolymer
- Sealing: IP68 (0,2bar)



TYPE A



TYPE B

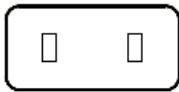
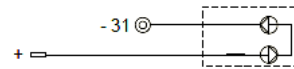
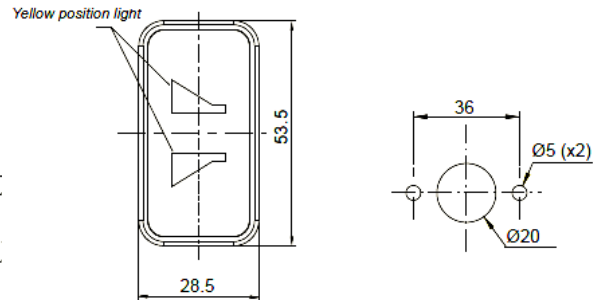
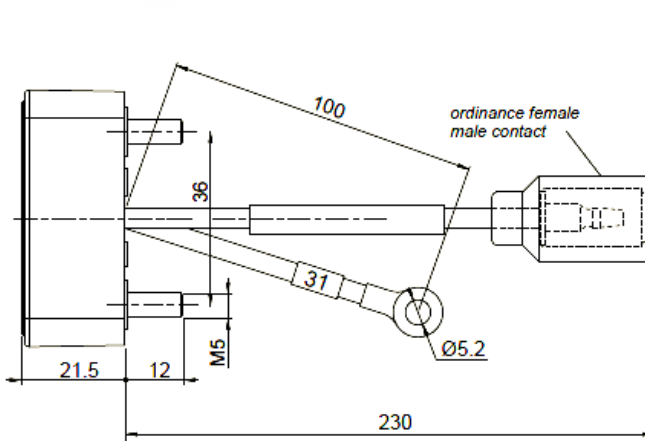


| Sachnummer<br>Part Number | Type | Screw<br>Schraube |   | Connection<br>Verbindung | Volt |                                |
|---------------------------|------|-------------------|---|--------------------------|------|--------------------------------|
| PMB0967000                | A    | 8 – 32 UNC        | X | Ordinance                | 12V  | Green Ral 6031 / Grün Ral 6031 |
| PMB1145000                | A    | 8 – 32 UNC        | X | Ordinance                | 24V  | Green Ral 6031 / Grün Ral 6031 |
| PMB1177000                | B    | 8 – 32 UNC        | X | Ordinance                | 12V  | Green Ral 6031 / Grün Ral 6031 |
| PMB1179000                | B    | 8 – 32 UNC        | X | Ordinance                | 24V  | Green Ral 6031 / Grün Ral 6031 |
| PMB1593000                | B    | 8 – 32 UNC        | X | 2 pins Deutsch           | 24V  | Green Ral 6031 / Grün Ral 6031 |
| PMB0978000                | A    | M5                | X |                          | 12V  | Green Ral 6031 / Grün Ral 6031 |
| PMB1148000                | A    | M5                | X |                          | 12V  | Green Ral 6031 / Grün Ral 6031 |
| PMB1150000                | A    | M5                | X |                          | 24V  | Green Ral 6031 / Grün Ral 6031 |
| PMB1172000                | B    | 8 – 32 UNC        | X |                          | 12V  | Green Ral 6031 / Grün Ral 6031 |
| PMB1174000                | B    | 8 – 32 UNC        | X |                          | 24V  | Green Ral 6031 / Grün Ral 6031 |
| PMB1409000                | B    | 8 – 32 UNC        | X |                          | 12V  | Green Ral 6031 / Grün Ral 6031 |

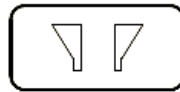
# Tarnvorderleuchte Black out front position lamps



- Rahmen aus Technopolymer
- Gehäuse aus Aluminium
- Schutzklasse IP68 (0,2bar)
- Frame material: Technopolymer
- Housing material: Treated/painted aluminium alloy
- Sealing: IP68 (0,2bar)



TYPE A



TYPE B



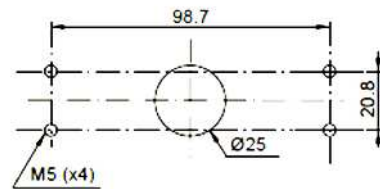
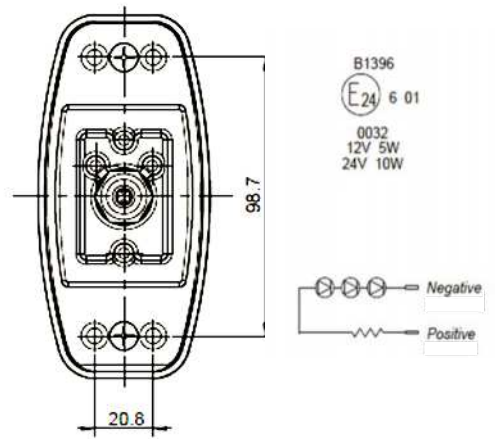
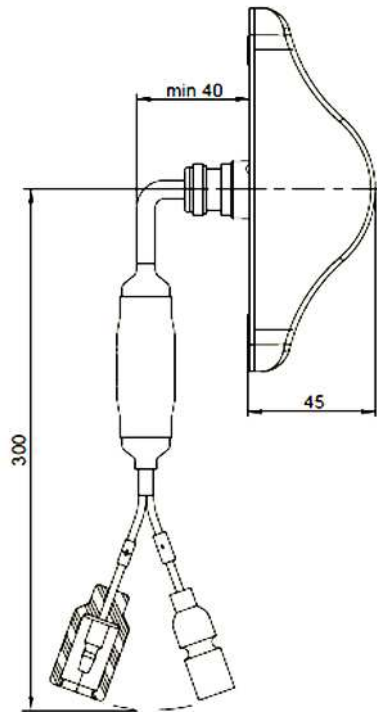
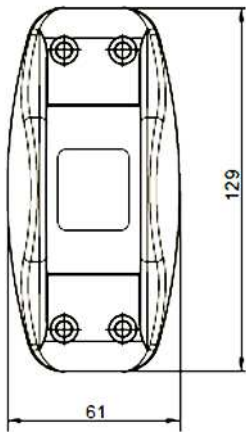
| Sachnummer<br>Part Number | Type | Screw<br>Schraube |   | Connection<br>Verbindung | Volt |                                |
|---------------------------|------|-------------------|---|--------------------------|------|--------------------------------|
| PMB1543000                | B    | M5                | X | Ordinance                | 12V  | I.R. NATO Green / NATO Grün    |
| PMB1545000                | B    | M5                | X | Ordinance                | 24V  | I.R. NATO Green / NATO Grün    |
| PMB1547000                | B    | M5                | X |                          | 12V  | I.R. NATO Green / NATO Grün    |
| PMB1549000                | B    | M5                | X |                          | 24V  | I.R. NATO Green / NATO Grün    |
| PMB1387000                | B    | M5                | X | 801 - 007 -26DCR6 - 23PA | 24V  | Green Ral 6031 / Grün Ral 6031 |
| PMB1392000                | B    | M5                | X | 801 - 007 -26DCR6 - 23PA | 12V  | Green Ral 6031 / Grün Ral 6031 |


# Positionsleuchte vorne Front position lamps



⚡

- Gehäuse aus Aluminium
- Schutzklasse IP68 (0,2bar)
- Homologation: ECE-CEE
  
- Housing and frame material: Treated/painted aluminium alloy
- Sealing: IP68 (0,2bar)
- Homogolations: ECE-CEE



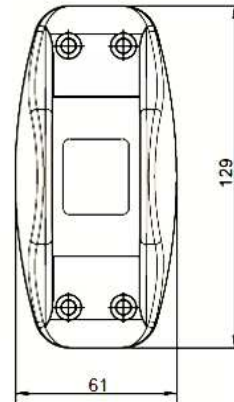
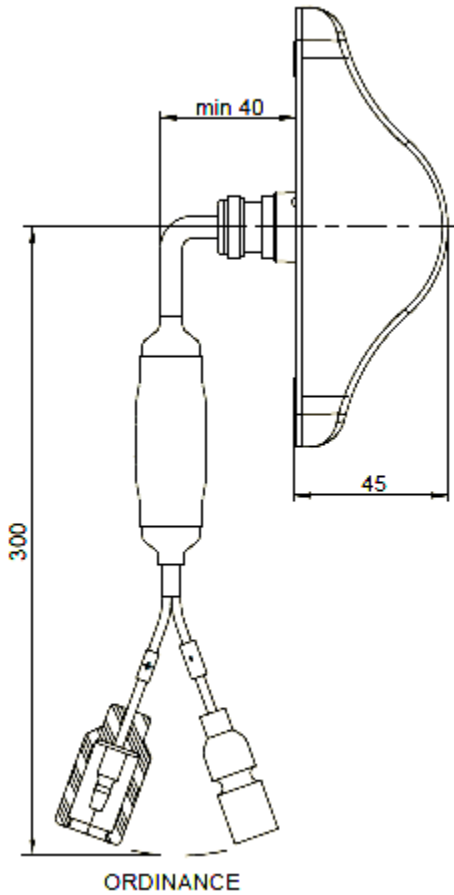
| Sachnummer<br>Part Number | ⚡ | Resistor<br>Widerstand | Volt |  |
|---------------------------|---|------------------------|------|---|
| PMB1397000                | X | 470 R – 2W             | 24V  | I.R. NATO Green / NATO Grün   |



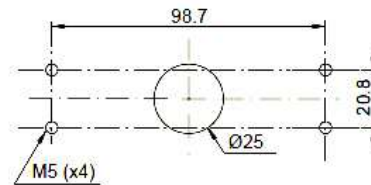
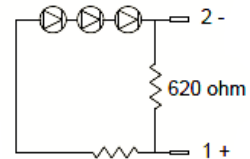
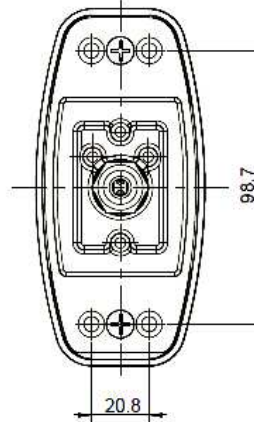
## Blinker seitlich Side direction indicator lamp



- Gehäuse aus Aluminium
- Schutzklasse IP68 (0,2bar)
- Homologation: ECE-CEE
  
- Housing and frame material: Treated/painted aluminium alloy
- Sealing: IP68 (0,2bar)
- Homologations: ECE-CEE



B1396  
E<sub>24</sub> 6 01  
 0032  
 12V 5W  
 24V 10W

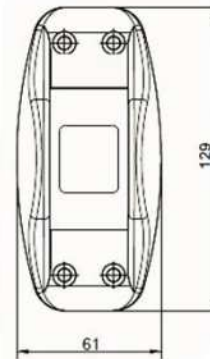
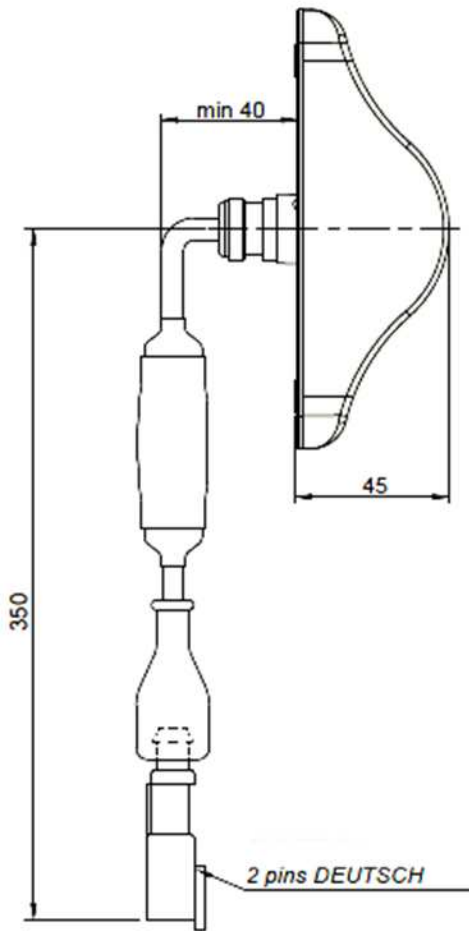


| Sachnummer<br>Part Number |   | Volt |                                |
|---------------------------|---|------|--------------------------------|
| <b>PMB1396000</b>         | X | 24V  | Green Ral 6031 / Grün Ral 6031 |
| <b>PMB1563000</b>         | X | 12V  | I.R. NATO Green / NATO Grün    |

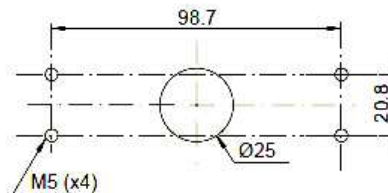
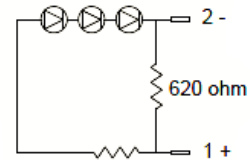
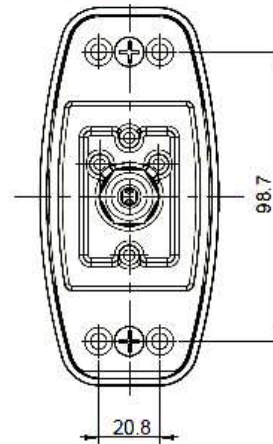
## Blinker seitlich Side direction indicator lamp



- Gehäuse aus Aluminium
- Schutzklasse IP68 (0,2bar)
- Homologation: ECE-CEE
  
- Housing and frame material: Treated/painted aluminium alloy
- Sealing: IP68 (0,2bar)
- Homologations: ECE-CEE



B1396  
E24 6 01  
 0032  
 12V 5W  
 24V 10W

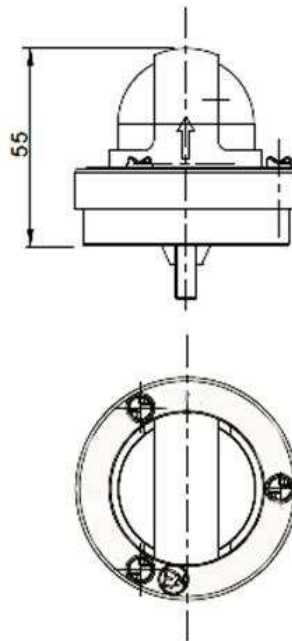
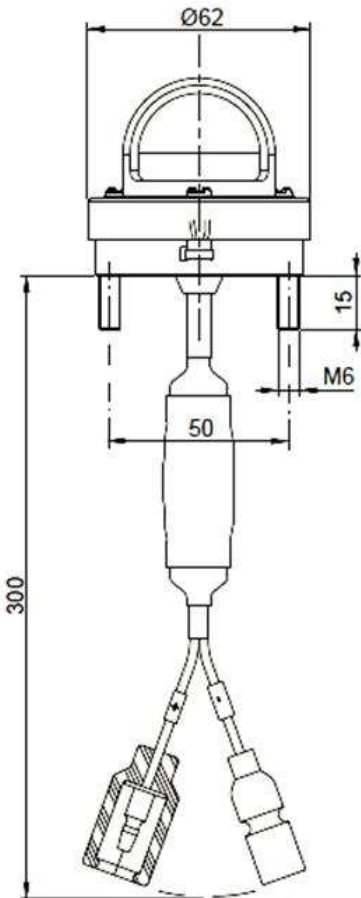


| Sachnummer<br>Part Number |   | Volt |                             |
|---------------------------|---|------|-----------------------------|
| <b>PMB1792000</b>         | X | 24V  | I.R. NATO Green / NATO Grün |

## Begrenzungsleuchte seitlich Side outline marker lamp



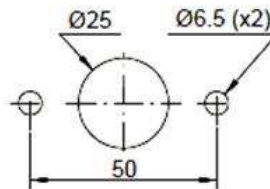
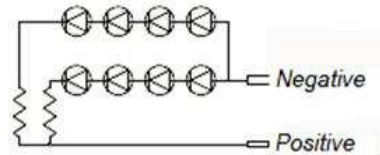
- Gehäuse aus Aluminium
- Homologation: ECE - CEE
- Schutzklasse IP68 (0,2bar)
  
- Housing and base in treated/painted aluminium alloy
- Homologations: ECE - CEE
- Protection degree IP68 (0,2 bar)



B1237



A02-R102 0064

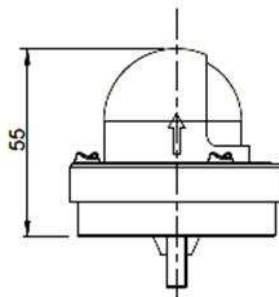
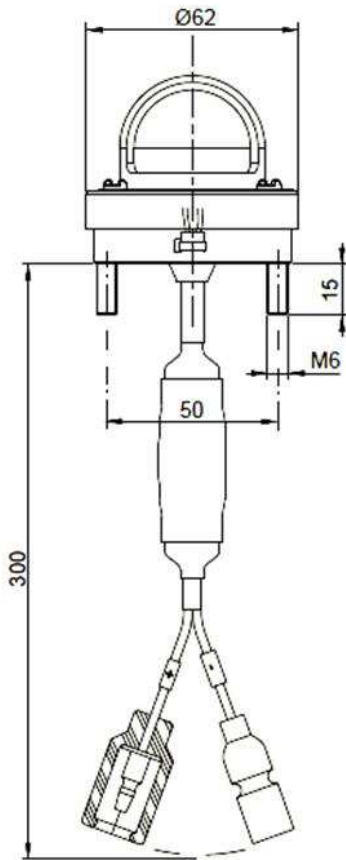



| Sachnummer<br>Part Number | LED Symbol | Volt | Icon                             |
|---------------------------|------------|------|----------------------------------|
| PMB1373000                | X          | 24V  | I.R. NATO Green / I.R. NATO Grün |

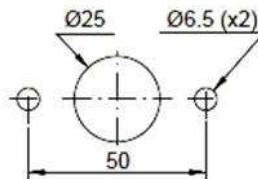
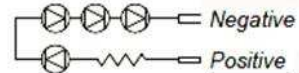
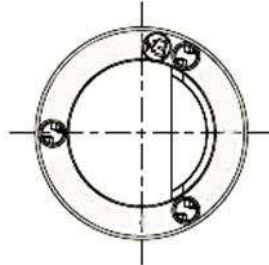
# Rück- und Frontpositionsleuchten seitlich Rear and front side position lamps

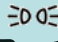




- Gehäuse aus Aluminium
- Homologation: ECE - CEE
- Schutzklasse IP68 (0,2bar)
- Housing and base in treated/painted aluminium alloy
- Homologations: ECE-CEE



B1237  
  
 A02-R102 0064

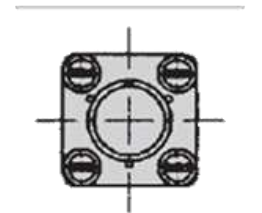
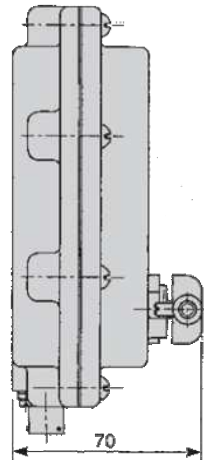
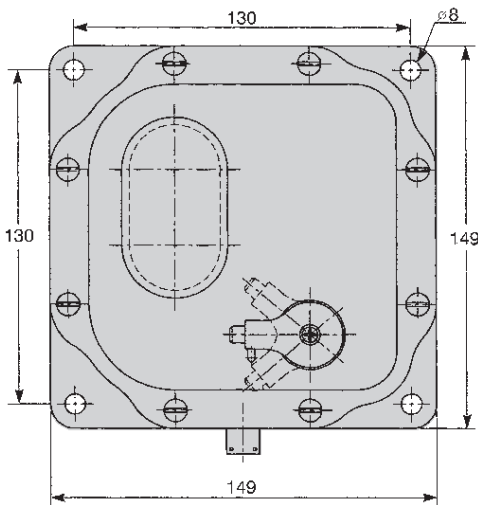


| Sachnummer<br>Part Number | <br>Post. | <br>Ant. | Volt |  |
|---------------------------|--|---|------|---|
| PMB1236000                | X  |   | 24V  | I.R. NATO Green / I.R. NATO Grün  |
| PMB1561000                | X  |   | 12V  | I.R. NATO Green / I.R. NATO Grün  |
| PMB1237000                |  | X   | 24V  | I.R. NATO Green / I.R. NATO Grün  |

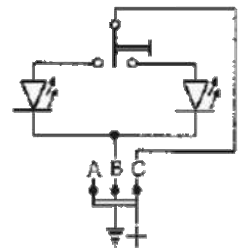
# Innenbeleuchtung mit Tarnfunktion Roof lamp with black out light






- Gehäuse aus Aluminium
- Tarnlichtmodus nach MIL-Standard Spezifikationen
- Schutzklasse IP68 (0,2 bar)
- Housing and frame in treated/painted aluminium alloy
- Blackout services according to MIL-military standard specifications
- Protection degree IP68 (0,2 bar)



MIL-C-26482 CONNECTOR

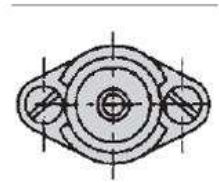
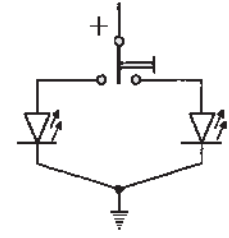
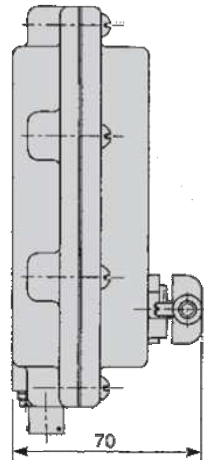
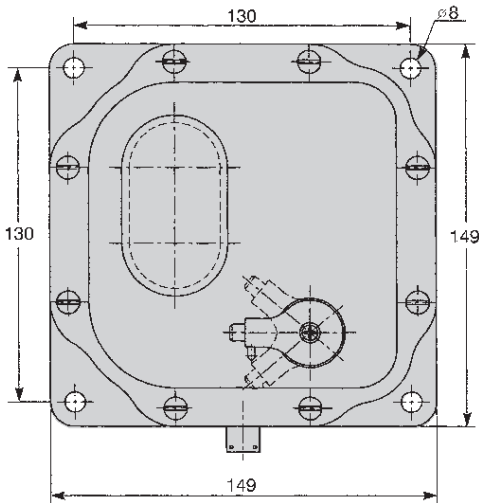


| Sachnummer<br>Part Number |  |  | Volt | Connector<br>Stecker |  |
|---------------------------|---|---|------|----------------------|---|
| <b>PMB0011000</b>         | white/<br>weiß  | red/rot   | 24V  | D - 38999- 20WA98PN  | White Ral 1013 / Weiß Ral 1013  |
| <b>PMB0455000</b>         | white/<br>weiß  | blue/blau   | 24V  | VG95328C 8 - 3A PN   | White Ral 1013 / Weiß Ral 1013  |
| <b>PMB0456000</b>         | white/<br>weiß  | green/grün  | 24V  | VG95328C 8 - 3A PN   | White Ral 1013 / Weiß Ral 1013  |
| <b>PMB0641000</b>         | white/<br>weiß  | red/rot   | 24V  | VG95328C 8 - 3A PN   | White Ral 1013 / Weiß Ral 1013  |




# Innenbeleuchtung mit Tarnfunktion Roof lamp with black out light



- Gehäuse aus Aluminium
- Tarnlichtmodus nach MIL-Standard Spezifikationen
- Schutzklasse IP68 (0,2 bar)
  
- Housing and frame in treated/painted aluminium alloy
- Blackout services according to MIL-military standard specifications
- Protection degree IP68 (0,2 bar)



ORDNANCE CONNECTOR  
PM00528000

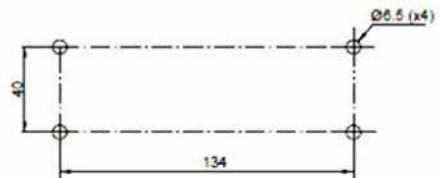
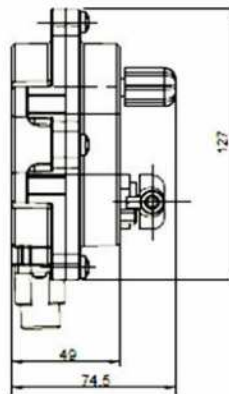
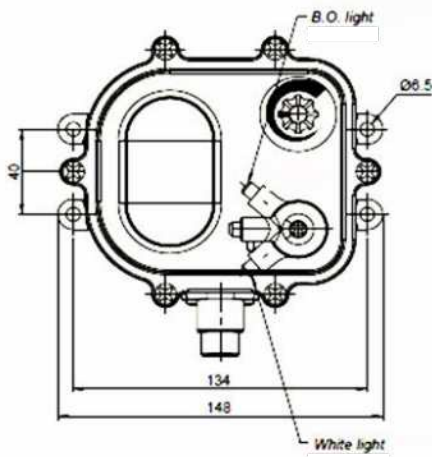
| Sachnummer<br>Part Number |  |  | Volt | Connector<br>Stecker    |  |
|---------------------------|---|---|------|-------------------------|---|
| PMB0570000                | white/<br>weiß  | red/rot   | 24V  | Ordinance/<br>Anordnung | White Ral 1013 / Weiß Ral<br>1013   |
| PMB0571000                | white/<br>weiß  | blue/blau   | 24V  | Ordinance/<br>Anordnung | White Ral 1013 / Weiß Ral<br>1013   |
| PMB0572000                | white/<br>weiß  | green/grün  | 24V  | Ordinance/<br>Anordnung | White Ral 1013 / Weiß Ral<br>1013   |



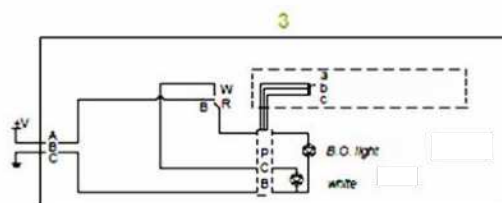
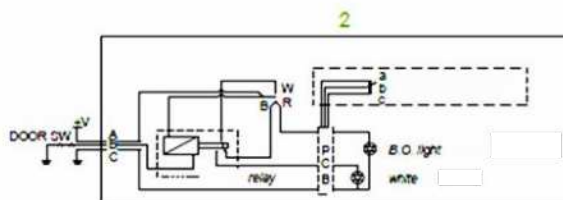
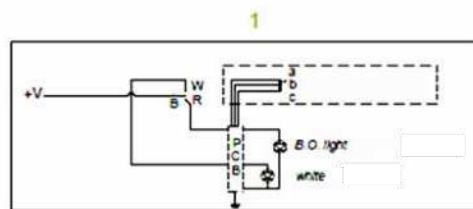
# Innenbeleuchtung mit Tarnfunktion Roof lamp with black out light



- Gehäuse aus Aluminium
- Tarnlichtmodus nach MIL-Standard Spezifikationen
- Schutzklasse IP68 (0,2 bar)
- Housing and frame in treated/painted aluminium alloy
- Blackout services according to MIL-military standard specifications
- Protection degree IP68 (0,2 bar)



Wiring diagram



## Innenbeleuchtung mit Tarnfunktion Roof lamp with black out light

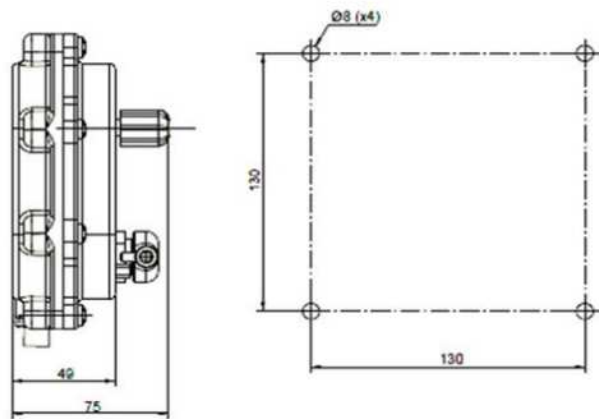
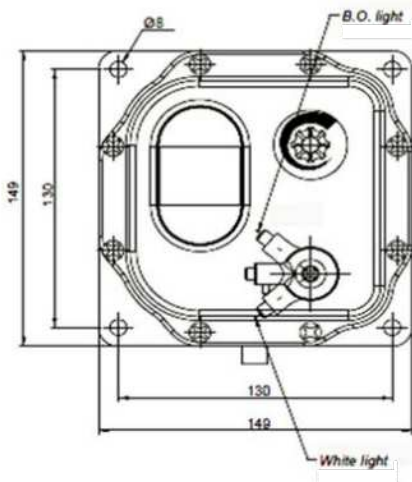


| Sachnummer<br>Part Number |  |  | Volt<br>Ampere     | Dimmer | Connector<br>Stecker | Wiring Diagram<br>Schaltplan |  |
|---------------------------|---|---|--------------------|--------|----------------------|------------------------------|---|
| <b>PMB1085000</b>         | White<br>Weiß   | Red<br>Rot  | 24V-28V 200 mA max | X      | A                    | 1                            | White / Weiß  |
| <b>PMB1066000</b>         | White<br>Weiß   | Red<br>Rot  | 24V-28V 200 mA max | X      | B                    | 2                            | White / Weiß  |
| <b>PMB1315000</b>         | White<br>Weiß   | Red<br>Rot  | 24V-28V 200 mA max | X      | B                    | 3                            | White / Weiß  |
| <b>PMB1316000</b>         | White<br>Weiß   | Red<br>Rot  | 24V-28V 200 mA max |        | A                    | 1                            | White / Weiß  |
| <b>PMB1317000</b>         | White<br>Weiß   | Red<br>Rot  | 24V-28V 200 mA max |        | B                    | 2                            | White / Weiß  |
| <b>PMB1318000</b>         | White<br>Weiß   | Red<br>Rot  | 24V-28V 200 mA max |        | B                    | 3                            | White / Weiß  |
| <b>PMB1319000</b>         | White<br>Weiß   | Blue<br>Blau  | 24V-28V 200 mA max | X      | A                    | 1                            | White / Weiß  |
| <b>PMB1320000</b>         | White<br>Weiß   | Blue<br>Blau  | 24V-28V 200 mA max | X      | B                    | 2                            | White / Weiß  |
| <b>PMB1321000</b>         | White<br>Weiß   | Blue<br>Blau  | 24V-28V 200 mA max | X      | B                    | 3                            | White / Weiß  |
| <b>PMB1322000</b>         | White<br>Weiß   | Blue<br>Blau  | 24V-28V 200 mA max |        | A                    | 1                            | White / Weiß  |
| <b>PMB1323000</b>         | White<br>Weiß   | Blue<br>Blau  | 24V-28V 200 mA max |        | B                    | 2                            | White / Weiß  |
| <b>PMB1324000</b>         | White<br>Weiß   | Blue<br>Blau  | 24V-28V 200 mA max |        | B                    | 3                            | White / Weiß  |
| <b>PMB1325000</b>         | White<br>Weiß   | Green<br>Grün   | 24V-28V 200 mA max | X      | A                    | 1                            | White / Weiß  |
| <b>PMB1326000</b>         | White<br>Weiß   | Green<br>Grün   | 24V-28V 200 mA max | X      | B                    | 2                            | White / Weiß  |
| <b>PMB1327000</b>         | White<br>Weiß   | Green<br>Grün   | 24V-28V 200 mA max | X      | B                    | 3                            | White / Weiß  |
| <b>PMB1328000</b>         | White<br>Weiß   | Green<br>Grün   | 24V-28V 200 mA max |        | A                    | 1                            | White / Weiß  |
| <b>PMB1329000</b>         | White<br>Weiß   | Green<br>Grün   | 24V-28V 200 mA max |        | B                    | 2                            | White / Weiß  |
| <b>PMB1330000</b>         | White<br>Weiß   | Green<br>Grün   | 24V-28V 200 mA max |        | B                    | 3                            | White / Weiß  |

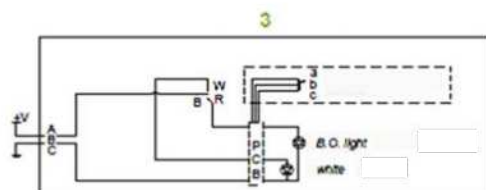
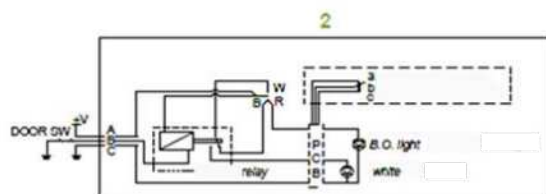
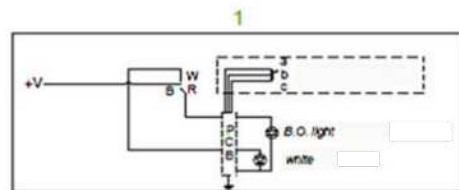
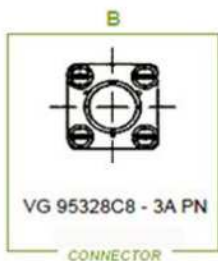
# Innenbeleuchtung mit Tarnfunktion Roof lamp with black out light



- Gehäuse aus Aluminium
- Tarnlichtmodus nach MIL-Standard Spezifikationen
- Schutzklasse IP68 (0,2 bar)
- Housing and frame in treated/painted aluminium alloy
- Blackout services according to MIL-military standard specifications
- Protection degree IP68 (0,2 bar)



Wiring diagram



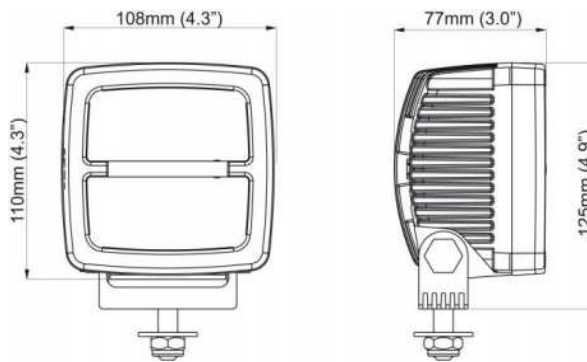
## Innenbeleuchtung mit Tarnfunktion Roof lamp with black out light



| Sachnummer<br>Part Number |  |  | Volt<br>Ampere      | Dimmer | Connector<br>Stecker | Wiring Diagram<br>Schaltplan |  |
|---------------------------|---|---|---------------------|--------|----------------------|------------------------------|---|
| PMB1331000                | White<br>Weiß   | Red<br>Rot  | 24V-28V 200 mA max. | X      | A                    | 1                            | White / Weiß  |
| PMB1332000                | White<br>Weiß   | Red<br>Rot  | 24V-28V 200 mA max. | X      | B                    | 2                            | White / Weiß  |
| PMB1333000                | White<br>Weiß   | Red<br>Rot  | 24V-28V 200 mA max. | X      | B                    | 3                            | White / Weiß  |
| PMB1334000                | White<br>Weiß   | Red<br>Rot  | 24V-28V 200 mA max. |        | A                    | 1                            | White / Weiß  |
| PMB1335000                | White<br>Weiß   | Red<br>Rot  | 24V-28V 200 mA max. |        | B                    | 2                            | White / Weiß  |
| PMB1336000                | White<br>Weiß   | Red<br>Rot  | 24V-28V 200 mA max. |        | B                    | 3                            | White / Weiß  |
| PMB1337000                | White<br>Weiß   | Blue<br>Blau  | 24V-28V 200 mA max. | X      | A                    | 1                            | White / Weiß  |
| PMB1035000                | White<br>Weiß   | Blue<br>Blau  | 24V-28V 200 mA max. | X      | B                    | 2                            | White / Weiß  |
| PMB1338000                | White<br>Weiß   | Blue<br>Blau  | 24V-28V 200 mA max. | X      | B                    | 3                            | White / Weiß  |
| PMB1339000                | White<br>Weiß   | Blue<br>Blau  | 24V-28V 200 mA max. |        | A                    | 1                            | White / Weiß  |
| PMB1340000                | White<br>Weiß   | Blue<br>Blau  | 24V-28V 200 mA max. |        | B                    | 2                            | White / Weiß  |
| PMB1341000                | White<br>Weiß   | Blue<br>Blau  | 24V-28V 200 mA max. |        | B                    | 3                            | White / Weiß  |
| PMB1342000                | White<br>Weiß   | Green<br>Grün   | 24V-28V 200 mA max. | X      | A                    | 1                            | White / Weiß  |
| PMB1343000                | White<br>Weiß   | Green<br>Grün   | 24V-28V 200 mA max. | X      | B                    | 2                            | White / Weiß  |
| PMB1344000                | White<br>Weiß   | Green<br>Grün   | 24V-28V 200 mA max. | X      | B                    | 3                            | White / Weiß  |
| PMB1345000                | White<br>Weiß   | Green<br>Grün   | 24V-28V 200 mA max. |        | A                    | 1                            | White / Weiß  |
| PMB1346000                | White<br>Weiß   | Green<br>Grün   | 24V-28V 200 mA max. |        | B                    | 2                            | White / Weiß  |
| PMB1347000                | White<br>Weiß   | Green<br>Grün   | 24V-28V 200 mA max. |        | B                    | 3                            | White / Weiß  |



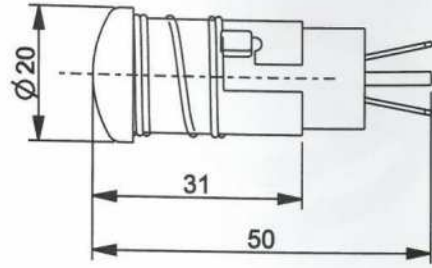
- 12-24V
  - Gehäuse aus Aluminium
  - Schutzklasse IP68/IP6K9K, SAEJ1455
  - Temperaturbereich -40°C bis +85°C
- 
- 12-24V
  - Housing made of aluminium
  - Protection degree IP68/IP6K9K, SAEJ1455
  - Temperature range: -40°C to +85°C



|                            |                         | PA2044  | PA4044 | PA6044 | PA24   |
|----------------------------|-------------------------|---|--------|--------|--------|
| Theoret. Lichtausbeute     | Theoret. Lumens Output  | 5900lm  | 4200lm | 3400lm | 2200lm |
| Lichtausbeute im Betrieb   | Operating Lumens Output | 3700lm  | 2600lm | 2100lm | 1350lm |
| Farbtemperatur             | Color temperature       | 6000K   | 5700K  | 5700K  | 5700K  |
| Nominale Spannung DC       | Nominal Voltage DC      | 12-24V  | 12-24V | 12-24V | 12-24V |
| Eingangsspannung DC        | Input Voltage DC        | 9-32V   | 9-32V  | 9-32V  | 9-32V  |
| Stromaufnahme              | Power Consumption       | 50W   | 55W    | 35W    | 25W    |
| Nominaler Strom 12V        | Nominal Current 12V     | 4,2A  | 4,6A   | 3,0A   | 2,0A   |
| Nominaler Strom 24V        | Nominal Current 24V     | 2,1A  | 2,3A   | 1,5A   | 1,0A   |
| Schlag- und Stoßfestigkeit | Shock                   | 60G   |        |        |        |
| Vibration                  | Vibration               | 15,3Grms 24-2000Hz  |        |        |        |
| Gewicht                    | Weight                  | ca. 1,1kg   |        |        |        |
| Schutzart                  | IP rating               | IP68 / IP6K9K / SAEJ1455  |        |        |        |
| Salznebel                  | Salt mist               | ISO9227 240h  |        |        |        |
| EMV                        | EMC                     | ISO13766 / ISO14982 / ISO 7637-2 / CISPR25 Class 3  |        |        |        |
| Maße                       | Dimensions              | je nach Type / Richtwerte s. oben<br>according to special type / approx. dimensions see above |        |        |        |



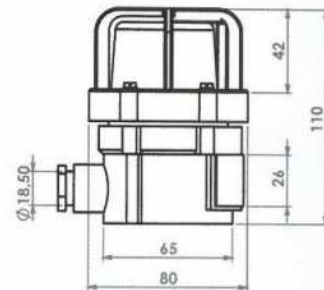
ITEM: **Leuchte, Anzeiger/Signal Lamp**  
NSN: 6210-12-143-0192



P/N: PA-01-4300309  
24VDC – Orange Lampenfassung/Orange Lampholder



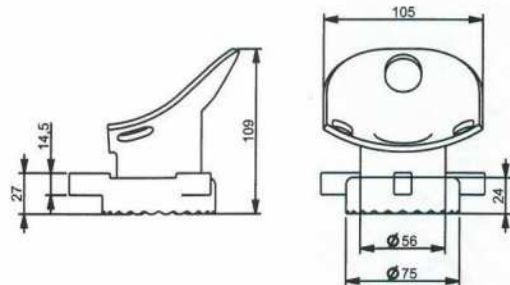
ITEM: **hintere Bremsleuchte/Rear Stop Light**  
NSN: 6220-01-064-4165



P/N: PA-01-4200409  
28VDC



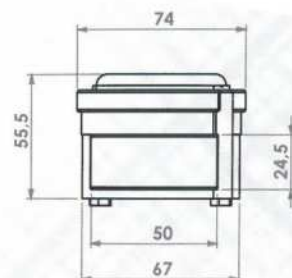
ITEM: **Anschlussstück/Adapter**  
NSN: 6220-12-139-8225



P/N: PA-01-4200509



ITEM: **Begrenzungsleuchte/Marker Lamp**  
NSN: 6220-12-141-1131



P/N: PA-01-4200111  
28VDC



| Type       | Seite Page | Type       | Seite Page | Type       | Seite Page | Type       | Seite Page |
|------------|------------|------------|------------|------------|------------|------------|------------|
| PA230005   | 6          | PC08836000 | 45         | PM01662000 | 15         | PM04926000 | 50         |
| PA2310R    | 4          | PC08856000 | 38         | PM01704000 | 52         | PM05112000 | 76         |
| PA268004   | 9          | PC08857000 | 38         | PM01723000 | 67         | PM05114000 | 52         |
| PA2684     | 8          | PC08858000 | 38         | PM01766000 | 18         | PM05121000 | 47         |
| PA270008   | 10         | PC08859000 | 38         | PM01767000 | 18         | PM05232000 | 72         |
| PA270008   | 11         | PC08860000 | 38         | PM01801000 | 33         | PM05233000 | 50         |
| PC04463000 | 42         | PC08861000 | 38         | PM01993000 | 74         | PM05400000 | 50         |
| PC05103000 | 45         | PC08862000 | 38         | PM02169000 | 50         | PM05449000 | 52         |
| PC05104000 | 45         | PC08863000 | 38         | PM02200000 | 79         | PM05450000 | 50         |
| PC05518000 | 42         | PC08864000 | 38         | PM02941000 | 49         | PM05451000 | 50         |
| PC05519000 | 42         | PC08865000 | 38         | PM03097000 | 75         | PM05452000 | 50         |
| PC05520000 | 42         | PC08866000 | 38         | PM03107000 | 78         | PM05476000 | 58         |
| PC05521000 | 42         | PC08867000 | 38         | PM03109000 | 78         | PM05477000 | 58         |
| PC05522000 | 42         | PC08891000 | 45         | PM03110000 | 78         | PM05478000 | 58         |
| PC07022000 | 54         | PC08892000 | 45         | PM03111000 | 78         | PM05479000 | 58         |
| PC07055000 | 54         | PC08966000 | 54         | PM03233000 | 63         | PM05480000 | 58         |
| PC07056000 | 54         | PC08967000 | 54         | PM03234000 | 40         | PM05481000 | 58         |
| PC07057000 | 54         | PC08985000 | 45         | PM03235000 | 64         | PM05482000 | 58         |
| PC07073000 | 54         | PC08986000 | 46         | PM03236000 | 41         | PM05483000 | 58         |
| PC07074000 | 54         | PC08987000 | 45         | PM03253000 | 76         | PM05484000 | 58         |
| PC07075000 | 54         | PC08988000 | 46         | PM03319000 | 78         | PM05485000 | 58         |
| PC07076000 | 54         | PC09004000 | 54         | PM03320000 | 78         | PM05486000 | 65         |
| PC07322000 | 54         | PC09005000 | 55         | PM03416000 | 78         | PM05487000 | 65         |
| PC07323000 | 54         | PC09006000 | 54         | PM03421000 | 78         | PM05488000 | 65         |
| PC07372000 | 54         | PC09007000 | 55         | PM03666000 | 50         | PM05489000 | 65         |
| PC07374000 | 54         | PC09248000 | 55         | PM03667000 | 50         | PM05490000 | 65         |
| PC07378000 | 54         | PC09249000 | 55         | PM03669000 | 67         | PM05513000 | 39         |
| PC07379000 | 54         | PC09336000 | 55         | PM03692000 | 50         | PM05514000 | 39         |
| PC07640000 | 45         | PC09337000 | 55         | PM03696000 | 67         | PM05515000 | 39         |
| PC07641000 | 45         | PC09426000 | 55         | PM03697000 | 67         | PM05516000 | 39         |
| PC07642000 | 45         | PC09427000 | 55         | PM03777000 | 72         | PM05517000 | 39         |
| PC07643000 | 45         | PC09510000 | 55         | PM04089000 | 49         | PM05693000 | 62         |
| PC07644000 | 45         | PC09511000 | 55         | PM04464000 | 58         | PM05966000 | 49         |
| PC07646000 | 45         | PC09683000 | 45         | PM04465000 | 65         | PM06132000 | 58         |
| PC07647000 | 45         | PC09700000 | 45         | PM04466000 | 39         | PM06133000 | 58         |
| PC07648000 | 45         | PC09745000 | 45         | PM04486000 | 72         | PM06140000 | 52         |
| PC07649000 | 45         | PC09746000 | 45         | PM04730000 | 75         | PM06254000 | 76         |
| PC07650000 | 45         | PC09748000 | 42         | PM04746000 | 62         | PM06255000 | 75         |
| PC08069000 | 54         | PM00523000 | 72         | PM04747000 | 58         | PM06330000 | 41         |
| PC08070000 | 54         | PM01644000 | 66         | PM04759000 | 72         | PM06331000 | 32         |
| PC08155000 | 54         | PM01660000 | 15         | PM04925000 | 67         | PM06340000 | 77         |

| Type       | Seite Page | Type       | Seite Page | Type       | Seite Page | Type       | Seite Page |
|------------|------------|------------|------------|------------|------------|------------|------------|
| PM06353000 | 32         | PM08042000 | 50         | PM08854000 | 36         | PM08983000 | 59         |
| PM06354000 | 77         | PM08061000 | 73         | PM08889000 | 51         | PM08984000 | 59         |
| PM06355000 | 77         | PM08063000 | 75         | PM08896000 | 58         | PM09008000 | 69         |
| PM06356000 | 77         | PM08129000 | 68         | PM08897000 | 58         | PM09009000 | 69         |
| PM06379000 | 32         | PM08141000 | 32         | PM08898000 | 32         | PM09039000 | 62         |
| PM06380000 | 32         | PM08149000 | 20         | PM08900000 | 17         | PM09040000 | 62         |
| PM06381000 | 32         | PM08174000 | 49         | PM08901000 | 17         | PM09041000 | 64         |
| PM06414000 | 74         | PM08178000 | 58         | PM08908000 | 51         | PM09134000 | 65         |
| PM06478000 | 49         | PM08179000 | 58         | PM08909000 | 51         | PM09135000 | 32         |
| PM06709000 | 58         | PM08182000 | 67         | PM08910000 | 30         | PM09136000 | 39         |
| PM06712000 | 58         | PM08185000 | 68         | PM08911000 | 56         | PM09165000 | 59         |
| PM06794000 | 49         | PM08186000 | 68         | PM08912000 | 56         | PM0916800  | 59         |
| PM06804000 | 73         | PM08187000 | 68         | PM08913000 | 61         | PM09174000 | 67         |
| PM06807000 | 13         | PM08188000 | 68         | PM08914000 | 61         | PM09175000 | 30         |
| PM06808000 | 13         | PM08242000 | 68         | PM08915000 | 61         | PM09176000 | 32         |
| PM06809000 | 52         | PM08321000 | 32         | PM08916000 | 61         | PM09177000 | 51         |
| PM06926000 | 30         | PM08326000 | 68         | PM08919000 | 68         | PM09178000 | 69         |
| PM07034000 | 67         | PM08332000 | 58         | PM08939000 | 61         | PM09187000 | 65         |
| PM07035000 | 58         | PM08333000 | 58         | PM08940000 | 61         | PM09188000 | 39         |
| PM07036000 | 58         | PM08336000 | 67         | PM08941000 | 30         | PM09204000 | 16         |
| PM07078000 | 76         | PM08363000 | 68         | PM08942000 | 36         | PM09206000 | 76         |
| PM07250000 | 47         | PM08384000 | 70         | PM08943000 | 36         | PM09219000 | 27         |
| PM07251000 | 72         | PM08538000 | 49         | PM08949000 | 51         | PM09228000 | 29         |
| PM07324000 | 58         | PM08546000 | 49         | PM08951000 | 67         | PM09229000 | 28         |
| PM07325000 | 58         | PM08548000 | 31         | PM08952000 | 67         | PM09270000 | 27         |
| PM07326000 | 67         | PM08723000 | 71         | PM08953000 | 68         | PM09273000 | 29         |
| PM07327000 | 32         | PM08762000 | 36         | PM08954000 | 69         | PM09274000 | 28         |
| PM07392000 | 67         | PM08763000 | 36         | PM08956000 | 58         | PM09275000 | 75         |
| PM07416000 | 63         | PM08764000 | 36         | PM08957000 | 59         | PM09284000 | 16         |
| PM07417000 | 40         | PM08765000 | 36         | PM08958000 | 58         | PM09338000 | 51         |
| PM07418000 | 41         | PM08766000 | 56         | PM08959000 | 59         | PM09341000 | 69         |
| PM07634000 | 76         | PM08777000 | 36         | PM08964000 | 30         | PM09343000 | 20         |
| PM07723000 | 76         | PM08833000 | 75         | PM08965000 | 30         | PM09440000 | 61         |
| PM07854000 | 75         | PM08846000 | 61         | PM08968000 | 51         | PM09441000 | 61         |
| PM07870000 | 14         | PM08847000 | 61         | PM08969000 | 51         | PM09442000 | 46         |
| PM07871000 | 14         | PM08848000 | 71         | PM08977000 | 51         | PM09443000 | 46         |
| PM07925000 | 52         | PM08849000 | 71         | PM08978000 | 51         | PM09506000 | 69         |
| PM07931000 | 67         | PM08850000 | 36         | PM08979000 | 51         | PM09509000 | 51         |
| PM07932000 | 66         | PM08851000 | 36         | PM08980000 | 51         | PM09633000 | 43         |
| PM07994000 | 18         | PM08852000 | 36         | PM08981000 | 51         | PM09634000 | 28         |
| PM08035000 | 76         | PM08853000 | 36         | PM08982000 | 30         | PM09657000 | 43         |

| Type       | Seite Page | Type       | Seite Page | Type       | Seite Page | Type       | Seite Page |
|------------|------------|------------|------------|------------|------------|------------|------------|
| PM09684000 | 51         | PM09991000 | 52         | PMB0445000 | 49         | PMB0542000 | 92         |
| PM09685000 | 30         | PM09992000 | 52         | PMB0454000 | 23         | PMB0543000 | 92         |
| PM09688000 | 69         | PM09993000 | 72         | PMB0455000 | 116        | PMB0544000 | 90         |
| PM09689000 | 59         | PM424N9423 | 18         | PMB0456000 | 116        | PMB0545000 | 90         |
| PM09690000 | 59         | PM55497011 | 78         | PMB0458000 | 49         | PMB0546000 | 90         |
| PM09718000 | 52         | PM55581011 | 78         | PMB0506000 | 92         | PMB0547000 | 90         |
| PM09725000 | 29         | PM56250000 | 47         | PMB0507000 | 92         | PMB0548000 | 90         |
| PM09732000 | 13         | PM56255000 | 47         | PMB0508000 | 92         | PMB0549000 | 90         |
| PM09733000 | 13         | PM66220000 | 75         | PMB0509000 | 92         | PMB0550000 | 90         |
| PM09734000 | 14         | PMB1451000 | 31         | PMB0510000 | 92         | PMB0551000 | 90         |
| PM09735000 | 14         | PMB0011000 | 116        | PMB0511000 | 92         | PMB0552000 | 90         |
| PM09739000 | 16         | PMB0012000 | 46         | PMB0512000 | 92         | PMB0553000 | 90         |
| PM09740000 | 17         | PMB0013000 | 46         | PMB0513000 | 92         | PMB0554000 | 90         |
| PM09741000 | 17         | PMB0020000 | 36         | PMB0514000 | 91         | PMB0555000 | 90         |
| PM09742000 | 20         | PMB0021000 | 36         | PMB0515000 | 91         | PMB0556000 | 90         |
| PM09743000 | 43         | PMB0022000 | 36         | PMB0516000 | 91         | PMB0557000 | 90         |
| PM09744000 | 43         | PMB0023000 | 36         | PMB0517000 | 91         | PMB0558000 | 90         |
| PM09747000 | 20         | PMB0024000 | 36         | PMB0518000 | 91         | PMB0559000 | 90         |
| PM09749000 | 61         | PMB0025000 | 36         | PMB0519000 | 91         | PMB0560000 | 90         |
| PM09750000 | 61         | PMB0028000 | 61         | PMB0520000 | 91         | PMB0561000 | 90         |
| PM09751000 | 56         | PMB0029000 | 61         | PMB0521000 | 91         | PMB0562000 | 90         |
| PM09752000 | 63         | PMB0127000 | 17         | PMB0522000 | 91         | PMB0563000 | 90         |
| PM09753000 | 64         | PMB0128000 | 17         | PMB0523000 | 91         | PMB0564000 | 90         |
| PM09754000 | 70         | PMB0132000 | 69         | PMB0524000 | 91         | PMB0565000 | 90         |
| PM09755000 | 69         | PMB0179000 | 31         | PMB0525000 | 91         | PMB0566000 | 90         |
| PM09757000 | 73         | PMB0180000 | 31         | PMB0526000 | 91         | PMB0567000 | 90         |
| PM09762000 | 62         | PMB0181000 | 31         | PMB0527000 | 91         | PMB0568000 | 90         |
| PM09763000 | 62         | PMB0224000 | 18         | PMB0528000 | 91         | PMB0569000 | 90         |
| PM09764000 | 70         | PMB0225000 | 66         | PMB0529000 | 91         | PMB0570000 | 117        |
| PM09831000 | 39         | PMB0240000 | 90         | PMB0530000 | 91         | PMB0571000 | 117        |
| PM09832000 | 31         | PMB0241000 | 90         | PMB0531000 | 91         | PMB0572000 | 117        |
| PM09859000 | 36         | PMB0277000 | 46         | PMB0532000 | 91         | PMB0623000 | 21         |
| PM09860000 | 36         | PMB0278000 | 46         | PMB0533000 | 91         | PMB0624000 | 21         |
| PM09903000 | 69         | PMB0279000 | 92         | PMB0534000 | 91         | PMB0641000 | 116        |
| PM09919000 | 36         | PMB0280000 | 92         | PMB0535000 | 91         | PMB0645000 | 24         |
| PM09920000 | 36         | PMB0287000 | 61         | PMB0536000 | 91         | PMB0646000 | 23         |
| PM09985000 | 51         | PMB0288000 | 61         | PMB0537000 | 91         | PMB0656000 | 13         |
| PM09987000 | 52         | PMB0385000 | 91         | PMB0538000 | 91         | PMB0657000 | 13         |
| PM09988000 | 52         | PMB0386000 | 91         | PMB0539000 | 91         | PMB0660000 | 42         |
| PM09989000 | 52         | PMB0439000 | 22         | PMB0540000 | 91         | PMB0669000 | 61         |
| PM09990000 | 52         | PMB0440000 | 22         | PMB0541000 | 91         | PMB0670000 | 61         |

| Type       | Seite Page | Type       | Seite Page | Type       | Seite Page | Type       | Seite Page |
|------------|------------|------------|------------|------------|------------|------------|------------|
| PMB0686000 | 21         | PMB1179000 | 109        | PMB1331000 | 121        | PMB1429000 | 83         |
| PMB0721000 | 31         | PMB1188000 | 75         | PMB1332000 | 121        | PMB1430000 | 83         |
| PMB0750000 | 34         | PMB1192000 | 69         | PMB1333000 | 121        | PMB1431000 | 83         |
| PMB0759000 | 26         | PMB1193000 | 99         | PMB1334000 | 121        | PMB1432000 | 84         |
| PMB0760000 | 26         | PMB1194000 | 99         | PMB1335000 | 121        | PMB1433000 | 84         |
| PMB0777000 | 24         | PMB1195000 | 101        | PMB1336000 | 121        | PMB1434000 | 84         |
| PMB0807000 | 31         | PMB1196000 | 100        | PMB1337000 | 121        | PMB1444000 | 49         |
| PMB0841000 | 27         | PMB1197000 | 106        | PMB1338000 | 121        | PMB1449000 | 31         |
| PMB0907000 | 49         | PMB1198000 | 108        | PMB1339000 | 121        | PMB1450000 | 31         |
| PMB0949000 | 31         | PMB1199000 | 107        | PMB1340000 | 121        | PMB1452000 | 99         |
| PMB0967000 | 109        | PMB1200000 | 108        | PMB1341000 | 121        | PMB1453000 | 99         |
| PMB0968000 | 94         | PMB1202000 | 93         | PMB1342000 | 121        | PMB1454000 | 99         |
| PMB0978000 | 109        | PMB1205000 | 103        | PMB1343000 | 121        | PMB1455000 | 99         |
| PMB0979000 | 94         | PMB1209000 | 34         | PMB1344000 | 121        | PMB1456000 | 99         |
| PMB1035000 | 121        | PMB1213000 | 99         | PMB1345000 | 121        | PMB1457000 | 99         |
| PMB1040000 | 27         | PMB1214000 | 99         | PMB1346000 | 121        | PMB1458000 | 106        |
| PMB1044000 | 69         | PMB1226000 | 99         | PMB1347000 | 121        | PMB1459000 | 108        |
| PMB1045000 | 46         | PMB1227000 | 99         | PMB1351000 | 81         | PMB1460000 | 101        |
| PMB1046000 | 46         | PMB1235000 | 103        | PMB1352000 | 81         | PMB1461000 | 100        |
| PMB1066000 | 121        | PMB1236000 | 115        | PMB1357000 | 31         | PMB1468000 | 84         |
| PMB1078000 | 74         | PMB1237000 | 115        | PMB1358000 | 46         | PMB1469000 | 84         |
| PMB1085000 | 118        | PMB1238000 | 105        | PMB1359000 | 46         | PMB1470000 | 84         |
| PMB1110000 | 49         | PMB1252000 | 23         | PMB1360000 | 46         | PMB1471000 | 84         |
| PMB1111000 | 22         | PMB1253000 | 22         | PMB1361000 | 46         | PMB1472000 | 84         |
| PMB1112000 | 22         | PMB1293000 | 103        | PMB1373000 | 114        | PMB1473000 | 107        |
| PMB1113000 | 20         | PMB1315000 | 119        | PMB1378000 | 66         | PMB1474000 | 108        |
| PMB1114000 | 26         | PMB1316000 | 119        | PMB1385000 | 103        | PMB1478000 | 55         |
| PMB1115000 | 26         | PMB1317000 | 119        | PMB1387000 | 110        | PMB1479000 | 55         |
| PMB1144000 | 94         | PMB1318000 | 119        | PMB1392000 | 110        | PMB1484000 | 82         |
| PMB1145000 | 109        | PMB1319000 | 119        | PMB1396000 | 112        | PMB1500000 | 81         |
| PMB1148000 | 109        | PMB1320000 | 119        | PMB1397000 | 111        | PMB1501000 | 81         |
| PMB1149000 | 94         | PMB1321000 | 119        | PMB1398000 | 102        | PMB1502000 | 81         |
| PMB1150000 | 109        | PMB1322000 | 119        | PMB1405000 | 92         | PMB1503000 | 81         |
| PMB1160000 | 94         | PMB1323000 | 119        | PMB1406000 | 92         | PMB1504000 | 81         |
| PMB1172000 | 109        | PMB1324000 | 119        | PMB1409000 | 109        | PMB1505000 | 81         |
| PMB1173000 | 94         | PMB1325000 | 119        | PMB1410000 | 94         | PMB1527000 | 64         |
| PMB1174000 | 109        | PMB1326000 | 119        | PMB1413000 | 31         | PMB1529000 | 20         |
| PMB1175000 | 94         | PMB1327000 | 119        | PMB1422000 | 87         | PMB1531000 | 31         |
| PMB1176000 | 94         | PMB1328000 | 119        | PMB1423000 | 87         | PMB1532000 | 51         |
| PMB1177000 | 109        | PMB1329000 | 119        | PMB1427000 | 83         | PMB1539000 | 103        |
| PMB1178000 | 94         | PMB1330000 | 119        | PMB1428000 | 83         | PMB1543000 | 110        |

| Type       | Seite<br>Page | Type       | Seite<br>Page |
|------------|---------------|------------|---------------|
| PMB1544000 | 95            | PMB1793000 | 97            |
| PMB1545000 | 110           | PMB1794000 | 97            |
| PMB1546000 | 95            | PMB1795000 | 90            |
| PMB1547000 | 110           | PMB1796000 | 90            |
| PMB1548000 | 95            | PMB1797000 | 24            |
| PMB1549000 | 110           | PMB1801000 | 59            |
| PMB1550000 | 95            | PMB1802000 | 59            |
| PMB1561000 | 115           | PMB1814000 | 70            |
| PMB1562000 | 105           | PMB1815000 | 82            |
| PMB1563000 | 112           | PMB1817000 | 82            |
| PMB1588000 | 46            | PMB1822000 | 85            |
| PMB1589000 | 46            | PMB1823000 | 86            |
| PMB1593000 | 109           | PMB1825000 | 85            |
| PMB1595000 | 102           | PMB1826000 | 86            |
| PMB1598000 | 88            | PMB1828000 | 86            |
| PMB1599000 | 88            | PMB1829000 | 86            |
| PMB1600000 | 88            | PMB1831000 | 86            |
| PMB1601000 | 88            | PMB1832000 | 86            |
| PMB1602000 | 51            | PMB1834000 | 86            |
| PMB1604000 | 27            | PMB1835000 | 86            |
| PMB1640000 | 85            | PMB1837000 | 86            |
| PMB1650000 | 85            | PMB1838000 | 86            |
| PMB1652000 | 85            | PMB1839000 | 85            |
| PMB1654000 | 85            | PMB1840000 | 86            |
| PMB1658000 | 86            | PMB1843000 | 31            |
| PMB1660000 | 86            | PMB1844000 | 31            |
| PMB1672000 | 82            | PMB1864000 | 73            |
| PMB1675000 | 24            | PMB1865000 | 24            |
| PMB1701000 | 97            |            |               |
| PMB1702000 | 97            |            |               |
| PMB1703000 | 97            |            |               |
| PMB1704000 | 97            |            |               |
| PMB1705000 | 97            |            |               |
| PMB1706000 | 97            |            |               |
| PMB1707000 | 97            |            |               |
| PMB1708000 | 97            |            |               |
| PMB1723000 | 13            |            |               |
| PMB1724000 | 13            |            |               |
| PMB1726000 | 24            |            |               |
| PMB1734000 | 23            |            |               |
| PMB1792000 | 113           |            |               |

| Icons / Symbole   | Description /<br>Beschreibung                      | Icons / Symbole   | Description /<br>Beschreibung         |
|---|--|---|---------------------------------------|
| RH  | Right – Rechts                                     |    | Horn – Hupe                           |
| LH  | Left – Links                                       |    | Fog Light -<br>Nebellicht             |
| RLX   | Reflex Reflector -<br>Rückleuchte                  |    | Rear fog light<br>Nebelschlussleuchte |
| LT  | License Plate Lamp -<br>Kennzeichenbeleuc<br>htung |    | Reversing light<br>Rückfahrlicht      |
| L   | Lenght – Länge                                     |    | Roof Lamp<br>Dachlampe                |
| STOP  | Stop   |    | Black out roof lamp<br>Tarn-Dachlampe |
|    | Black out stop –<br>Tarn Stop                      |    | Painting -<br>Lackierung              |
|  | Low beams -<br>Abblendlicht                        |  | Grid – Gitter                         |
|  | Headlamp –<br>Scheinwerfer                         |  | Right driving<br>Rechtsfahrer         |
|  | Black out lamp –<br>Tarnlampe                      |  | Left driving<br>Linksfahrer           |
|  | Infrared lamp –<br>Infrarot Lampe                  |  | Bulb – Birne                          |
|  | Position   |  | Ground – Masse                        |
|  | Rear position –<br>Hintere Position                |  | With Connector<br>Mit Stecker         |
|  | Front position –<br>Vordere Position               |   |                                       |
|  | Black out position<br>Tarn Position                |   |                                       |
|  | Direction - Richtung                               |   |                                       |



**Leistungsrelais  
Power-Relays**



**MIL-Steckverbinder  
MIL-Connectors**

**MIL-Beleuchtung  
MIL-Lighting**



**Kabel-, Schlauch- und  
Komponentenbeschriftung  
Cable-, Tube and Components  
Marking**

**Schrumpfschläuche nach UL-  
zertifiziert  
UL-certified Heat Shrinking Tubes**





**Elektrotechnische Fabrikate**

**AT-7433 Mariasdorf 140a**

**Tel.: +43/3353/7613**

**office@pikas.at**

**Fax: +43/335/7612**

**www.pikas.at**