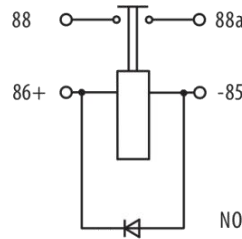
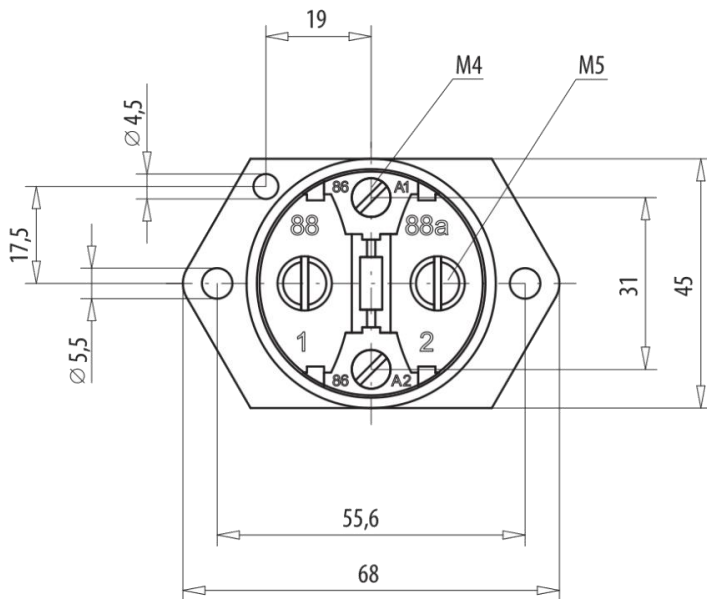
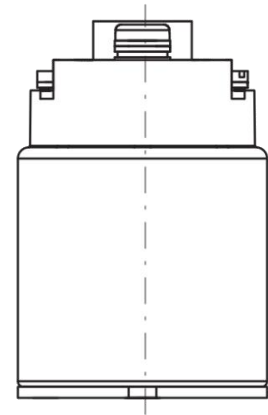
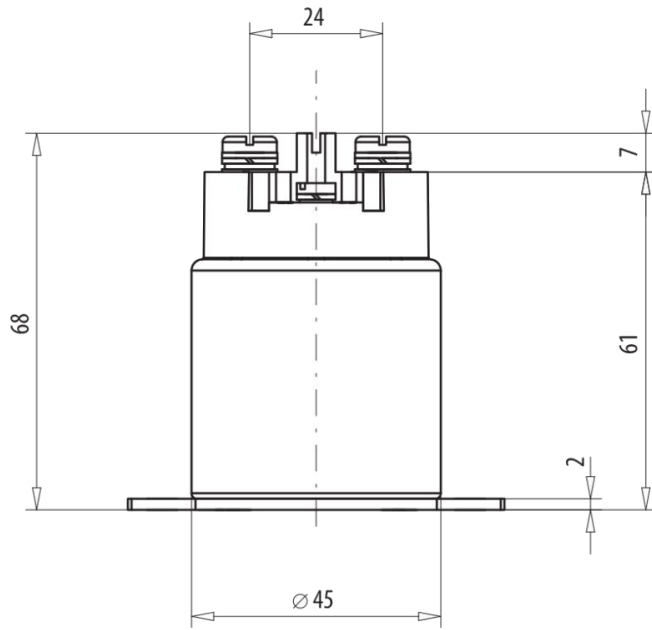


**75A**  
**24V**  
**Schließer | NO Contact**



Technische Daten / Technical Dates		24V
Bestellnummer	Order number	<b>180 075 24</b>
Dauerstrom	Duty rating	75A
<b>Spulendaten</b>	<b>Coil Data</b>	
Nennspannung	Nominal voltage	24V
Betriebsspannung	Operating voltage	18V - 28V
Spulenleistung ca. *	Coil performance approx. *	5W
Umgebungstemperatur	Temperature range	-40°C bis/to +85°C
Schutzart Innenraum	Protection class interior	IP67 (0,2bar:1min)**
Schutzart Anschlüsse	Protection class connections	IP00 nach/after IEC529
Vibration	Vibration	6g (50-2000Hz)
Schock	Shock	8g (11ms)
Beständigkeit	Resistant to	Öle, Kraftstoff, Hydraulikflüssigkeiten Oils, fuel, hydraulic fluids
Gehäuse	Housing	Stahl verzinkt / galvanized steel
Befestigungsart	Flange	Fußflansch klein / small foot mount
Spulenbeschaltung	Coil wiring	Sonderausführung mit Löschiode / special equipment with suppression diode
Anschlussgewinde	Pole thread size	M5
Einbaulage	Mounting position	beliebig / any
Kontakte	Switching element	Silber Ag Sn 0 / Contacts silver (Ag Sn 0)
<b>Elektrische Daten</b>	<b>Electrical Data</b>	
Min. Isolationswiderstand	Min. insulation resistance	100MΩ
Hochspannungsfestigkeit	High-voltage strength	1050V für /for 1min.
Einschaltdauer	Duty cycle	70%
Überlast	Overload	400A für/for 1s, 200A für/for 10s
Lebensdauer Nennlast Ω	Motor load Ω	200 000 Schaltspiele bei DC 12/24V 200 000 cycles with DC 12/24V
Lebensdauer mechanisch	Mechanical endurance	2 000 000 Schaltspiele / 2 000 000 Cycles
Anzugszeit einschl. Prellzeit	Operate time incl. Bounce	max. 40ms
Prellzeit	Bouncing time	max. 5ms
Abfallzeit	Release time	max. 20ms
Anschlussquerschnitt bei Nennlast	Wire section at nominal load	min. 50mm <sup>2</sup>
Gewicht ca.	Weight approx.	340g
* Bezogen auf Nennspannung / related to rated voltage		
** nach IEC 529 und IP6K9K nach DIN40050 Teil 9 und IEC 529 / To IEC 529 and IP6K9K to DIN 40050, part 9 and IEC 529		



Alle Angaben in mm. / All specification in mm

Befestigungsart   Flange	Anschlussgewinde   Pole thread	Kontakte   Contacts	Spulenbeschaltung   Coil circuit	Gehäuse   Housing
Fußflansch klein   Small foot mount ... 2	M5 ..... 5	Silber Ag Sn O   Silver Ag Sn O ..... 2	Ohne Löschiode   Without suppressor diode ..... 0 Löschiode   Suppressor diode ..... 2	verzinkt   Galvanized ..... 1

1	8	0							
Bestell-Nr.   Order no.					Ausführung-Nr.   Configuration no.				