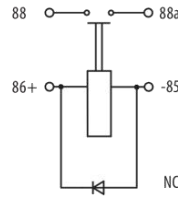
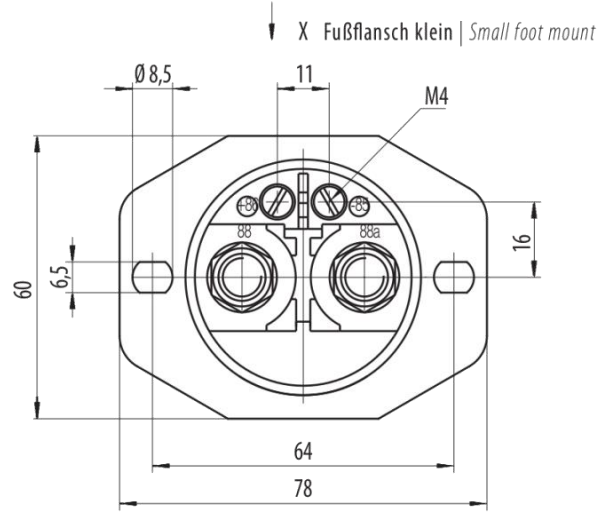
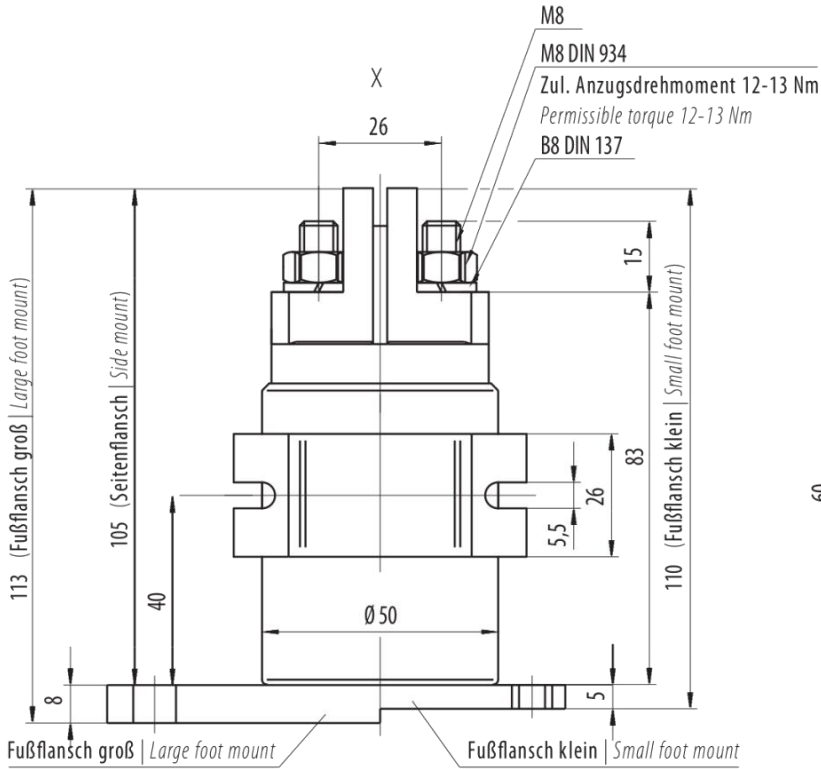


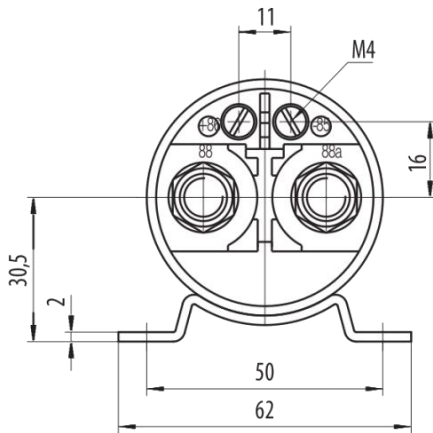
100A
12V | 24V
Öffner | NC Contact



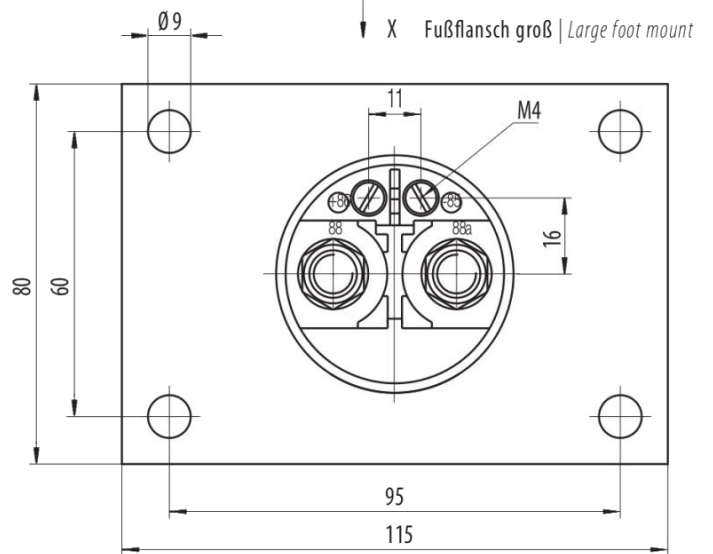
Technische Daten / Technical Dates		12V	24V
Bestellnummer	Order number	250 100 12	250 100 24
Dauerstrom	Duty rating	100A	100A
Spulendaten	Coil Data		
Nennspannung	Nominal voltage	12V	24V
Betriebsspannung	Operating voltage	9V – 16V	18V - 32V
Spulenleistung ca. *	Coil performance approx. *	10W	10W
Umgebungstemperatur	Temperature range	-40°C bis/to +85°C	
Schutzart Innenraum	Protection class interior	IP67 (0,2bar:1min)**	
Schutzart Anschlüsse	Protection class connections	IP00 nach/after IEC529	
Vibration	Vibration	4g (50-2000Hz)	
Schock	Shock	8g (11ms)	
Beständigkeit	Resistant to	Öle, Kraftstoff, Hydraulikflüssigkeiten Oils, fuel, hydraulic fluids	
Gehäuse	Housing	Stahl verzinkt / galvanized steel	
Befestigungsart	Flange	wahlweise Seitenflansch, Fußflansch klein, Fußflansch groß / Choice of side mount, small or large foot mount	
Spulenbeschaltung	Coil wiring	Sonderausführung mit Löschdiode / special equipment with suppression diode	
Optionen	Options	Magnet bei höheren Lastspannungen erforderlich / Magnet with higher load voltages necessarily	
Anschlussgewinde	Pole thread size	M8	
Einbaulage	Mounting position	beliebig / any	
Kontakte	Switching element	Silber Ag Sn 0 / Contacts silver (Ag Sn 0)	
Elektrische Daten	Electrical Data		
Min. Isolationswiderstand	Min. insulation resistance	100MΩ	
Hochspannungsfestigkeit	High-voltage strength	1050V für /for 1min.	
Einschaltdauer	Duty cycle	100%	
Überlast	Overload	800A für/for 1s, 200A für/for 20s	
Lebensdauer Nennlast Ω	Motor load Ω	200 000 Schaltspiele bei DC 12/24V 200 000 cycles with DC 12/24V	
Lebensdauer mechanisch	Mechanical endurance	2 000 000 Schaltspiele / 2 000 000 Cycles	
Anzugszeit einschl. Prellzeit	Operate time incl. Bounce	max. 40ms	
Abfallzeit	Release time	max. 25ms	
Anschlussquerschnitt bei Nennlast	Wire section at nominal load	min. 50mm ²	
Gewicht ca.	Weight approx.	Seitenflansch 810g, Fußflansch klein 810g, Fußflansch groß 935g Side flange 810g, foot flange small 810g, foot flange large 935g	
* Bezogen auf Nennspannung / related to rated voltage			
** nach IEC 529 und IP6K9K nach DIN40050 Teil 9 und IEC 529 / To IEC 529 and IP6K9K to DIN 40050, part 9 and IEC 529			



X Seitenflansch | Side mount



X Fußflansch groß | Large foot mount



Alle Angaben in mm. / All specification in mm

Befestigungsart Flange	Anschlussgewinde Pole thread	Kontakte Contacts	Spulenbeschaltung Coil circuit	Gehäuse Housing
Seitenflansch Side mount 1	M8 1	Silber Ag Sn O Silver Ag Sn O 2	Ohne Löschiode Without suppressor diode 0	verzinkt Galvanized 1
Fußflansch klein Small foot mount ... 2			Löschiode Suppressor diode 2	
Fußflansch groß Large foot moun..... 3			Magnet Solenoid 3	
			Löschiode/Magnet Suppressor diode/Solenoid 4	

Bestell-Nr. Order no.	Ausführung-Nr. Configuration no.