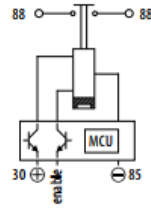
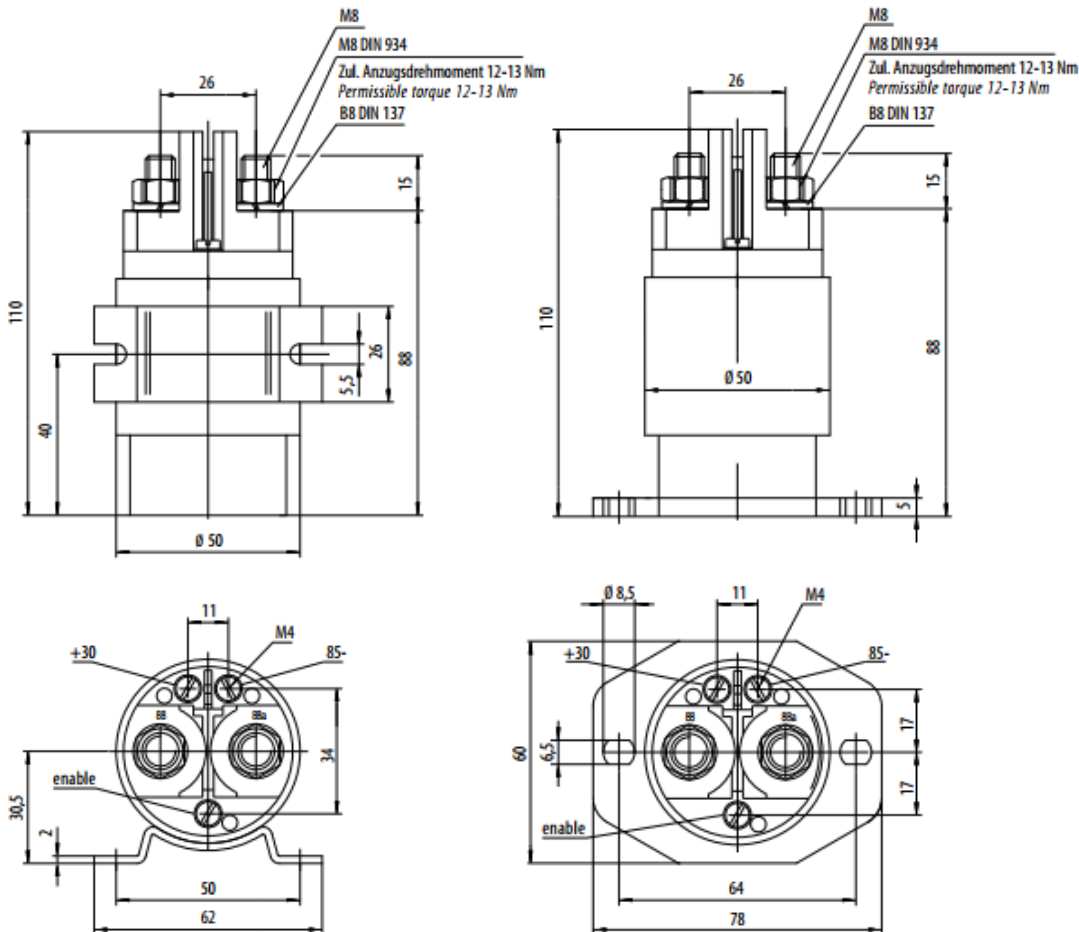


100A  
12V | 24V  
Schließer | NO Contact



Technische Daten / Technical Dates		12V	24V
Bestellnummer	Order number	415 100 12	415 100 24
Dauerstrom	Duty rating	100A	100A
<b>Spulendaten</b>	<b>Coil Data</b>		
Nennspannung	Nominal voltage	12V	24V
Betriebsspannung	Operating voltage	9V – 16V	18V - 32V
Steueranschluss	Control Port	9V – 16V	18V - 32V
Leistung Anzugswicklung ca.	Power consumption set coil ca.	120W±15%	160W±15%
Leistung Abfallwicklung ca.	Power consumption reset coil ca.	130W±15%	160W±15%
Schaltswelle wählbar z.B.	Switching Threshold selectable e.g.	Low<2V/High>6V	Low<6V/High>9V
Steuersignal	Control Signal	active high	
Umgebungstemperatur	Temperature range	-40°C bis/to +85°C	
Schutzart Innenraum	Protection class interior	IP67 (0,2bar:1 min)*	
Schutzart Anschlüsse	Protection class connections	IP00 nach/after IEC529	
Vibration	Vibration	4g (50-2000Hz)	
Schock	Shock	20g (11ms)	
Beständigkeit	Resistant to	Öle, Kraftstoff, Hydraulikflüssigkeiten Oils, fuel, hydraulic fluids	
Gehäuse	Housing	Stahl verzinkt / galvanized steel	
Befestigungsart	Flange	Wahlweise Seitenflansch, Fußflansch klein / Choice of side mount, small foot mount	
Spulenbeschaltung	Coil wiring	mit Löschiode / with suppression diode	
Anschlussgewinde	Pole thread size	M8	
Kontakte	Switching element	Silber Ag Sn 0 / Contacts silver (Ag Sn 0)	
Optionen	Options	Magnet bei höheren Lastspannungen erforderlich / Magnet with higher load voltages necessarily	
<b>Elektrische Daten</b>	<b>Electrical Data</b>		
Min. Isolationswiderstand	Min. insulation resistance	100MΩ	
Hochspannungsfestigkeit	High-voltage strength	1050V für /for 1min.	
Einschaltdauer	Duty cycle	100%	
Überlast	Overload	800A für/for 1s, 200A für/for 20s	
Lebensdauer Nennlast Ω	Motor load Ω	50 000 Schaltspiele bei DC 12/24V 50 000 cycles with DC 12/24V	
Lebensdauer mechanisch	Mechanical endurance	100 000 Schaltspiele / 200 000 Cycles	
Anzugszeit einschl. Prellzeit	Operate time incl. Bounce	max. 200ms	
Prellzeit	Bouncing time	max. 5ms	
Abfallzeit	Release time	max. 100ms	
Anschlussquerschnitt bei Nennlast	Wire section at nominal load	min. 50mm <sup>2</sup>	
Ruhestrom ca.	Quiescent current approx.	2mA	

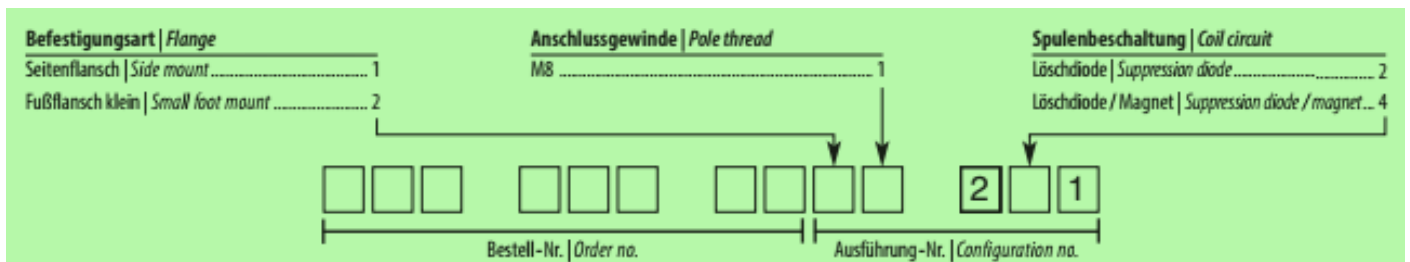
\* nach IEC 529 und IP6K9K nach DIN40050 Teil 9 und IEC 529 / To IEC 529 and IP6K9K to DIN 40050, part 9 and IEC 529



**Funktion:** Ermöglicht die Ansteuerung von bistabilen Relais mit einem einzigen Signal und sichert das bistabile Relais gegen falsche Bedienung. Somit kann von einer bisherigen monostabilen Anwendung, ohne Zusatz auf eine bistabile Anwendung umgestellt werden. Während des Betriebs muss die Betriebsspannung Pin 1 (30+) und Pin2 (85-) dauernd vorhanden sein. Wird der Eingang Pin 3(enable) für eine beliebig lange Zeit auf einen Spannungspegel z.B. > 9V (24V Spule) gelegt, sorgt die Elektronik dafür, dass die Anzugsspule des Relais für eine definierte Zeit beschaltet wird und den Kontakt dauerhaft (bis zum Ansteuern der Abwurfspule) schließt. Unterschreitet der Eingang Pin 3 für mindestens 250ms einen Schwellwert von z.B. 6Vt (24V Spule), sorgt die Elektronik dafür, dass die Abwurfspule des Relais für eine definierte Zeit beschaltet wird und den Kontakt dauerhaft (bis zum Ansteuern der Anzugsspule) öffnet. Außerdem überwacht die Elektronik die Betriebsspannung und verhindert, dass bei Unterspannung unzulässige Schaltvorgänge ausgelöst werden. Optional ist eine Einschaltverzögerung und Ausschaltverzögerung möglich (0-10800 sec).

**Function:** Enables the activation of bistable relay with a single signal and protects the bistable relay from incorrect operation. In this way, a previously monostable application can be converted to a bistable application without additional means. During operation, the operating voltage pin 1 (30+) and pin2 (85-) must be present continuously. If input pin 3 (enable) is energised for any amount of time to a voltage level e.g. > 9 V (24V Coil), the electronics ensure that the pull-in coil of the relay is connected for a defined time and the contact permanently closes (until activation of the drop-out coil). If input pin 3 does not reach a threshold value of e.g. 6V (24V Coil) for at least 250 ms, the electronics ensure that the drop-out coil of the relay is connected for a defined time and the contact permanently closes (until activation of the pull-in coil). In addition the electronics monitor the voltage and prevent improper switching processes being triggered if undervoltage occurs. A switch-on delay and switch-off delay are possible as an option (0-10800 sec).

Alle Angaben in mm. / All specification in mm



Eine optionale Einschalt- oder Ausschaltverzögerung ist anzugeben zwischen 0-10800 sec |  
An optional switch-on or switch-off delay must be specified between 0-10800 sec