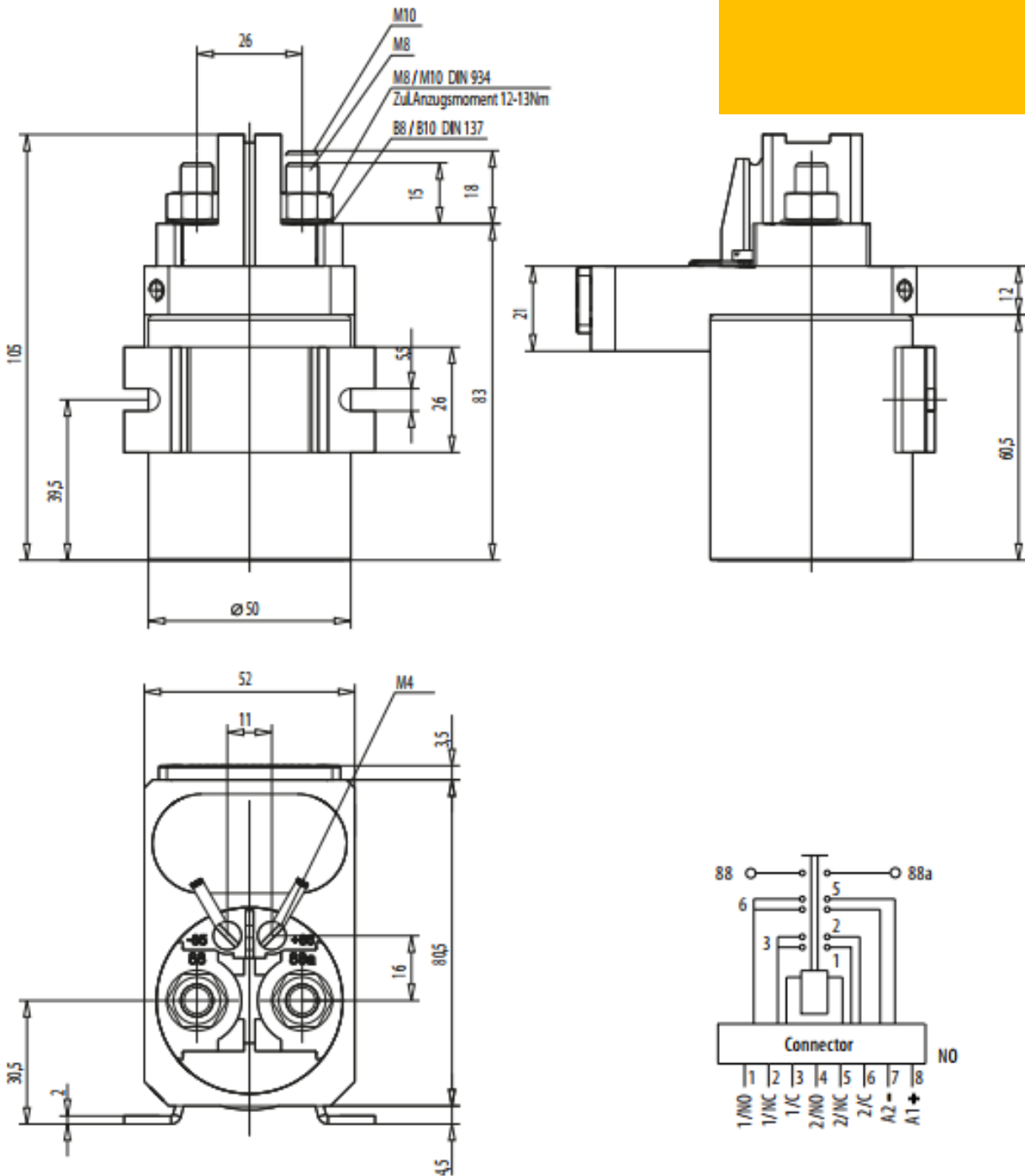


200A  
12V | 24V  
Schließer | NO Contact

Technische Daten / Technical Dates		12V	24V
Bestellnummer	Order number	620 200 12	620 200 24
Dauerstrom	Duty rating	200A	200A
<b>Spulendaten</b>	<b>Coil Data</b>		
Nennspannung	Nominal voltage	12V	24V
Betriebsspannung	Operating voltage	9V - 16V	18V - 32V
Spulenleistung ca. *	Coil performance approx. *	10W	10W
Umgebungstemperatur	Temperature range	-40°C bis/to +85°C	
Schutzart Innenraum	Protection class interior	IP67 (0,2bar:1min)**	
Schutzart Anschlüsse	Protection class connections	IP00 nach/after IEC529	
Vibration	Vibration	4g (50-2000Hz)	
Schock	Shock	6g (11ms)	
Beständigkeit	Resistant to	Öle, Kraftstoff, Hydraulikflüssigkeiten Oils, fuel, hydraulic fluids	
Gehäuse	Housing	Stahl verzinkt / galvanized steel	
Befestigungsart	Flange	Seitenflansch / side mount	
Spulenbeschaltung	Coil wiring	Sonderausführung mit Löschiode / special equipment with suppression diode	
Anschlussgewinde	Pole thread size	wahlweise M8, M10 / choice of M8, M10	
Einbaulage	Mounting position	beliebig / any	
Kontakte	Switching element	Silber Ag Sn 0 / Contacts silver (Ag Sn 0)	
<b>Elektrische Daten</b>	<b>Electrical Data</b>		
Min. Isolationswiderstand	Min. insulation resistance	100MΩ	
Hochspannungsfestigkeit	High-voltage strength	1050V für /for 1min.	
Einschaltdauer	Duty cycle	100%	
Überlast	Overload	1600A für/for 1s, 400A für/for 20s	
Lebensdauer Nennlast Ω	Motor load Ω	200 000 Schaltspiele bei DC 12/24V 200 000 cycles with DC 12/24V	
Lebensdauer mechanisch	Mechanical endurance	2 000 000 Schaltspiele / 2 000 000 Cycles	
Anzugszeit einschl. Prellzeit	Operate time incl. Bounce	max. 40ms	
Prellzeit	Bouncing time	max. 5ms	
Abfallzeit	Release time	max. 20ms	
Anschlussquerschnitt bei Nennlast	Wire section at nominal load	min. 70mm <sup>2</sup>	
Gewicht ca.	Weight approx.	810g	
* Bezogen auf Nennspannung / related to rated voltage			
** nach IEC 529 und IP6K9K nach DIN40050 Teil 9 und IEC 529 / To IEC 529 and IP6K9K to DIN 40050, part 9 and IEC 529			



Alle Angaben in mm. / All specification in mm

Befestigungsart   Flange	Anschlussgewinde   Pole thread	Kontakte   Contacts	Spulenbeschaltung   Coil circuit	Gehäuse   Housing
Seitenflansch   Side mount ..... 1	M8 ..... 1 M10 ..... 2	Silber Ag Sn O   Silver Ag Sn O ..... 2	Ohne Löschdiode   Without suppressor diode ..... 0 Löschdiode   Suppressor diode ..... 2	verzinkt   Galvanized ..... 1
Bestell-Nr.   Order no.			Ausführung-Nr.   Configuration no.	