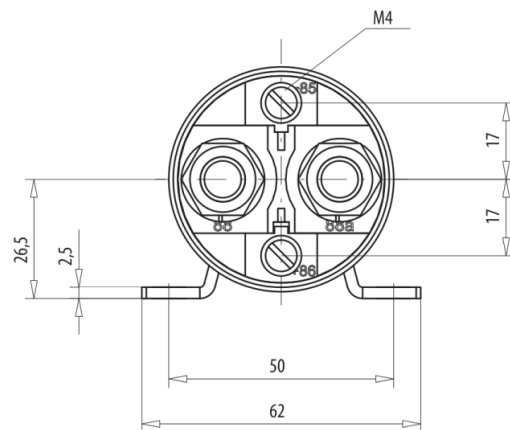
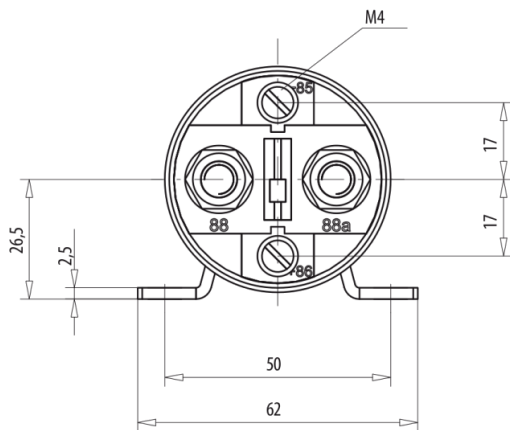
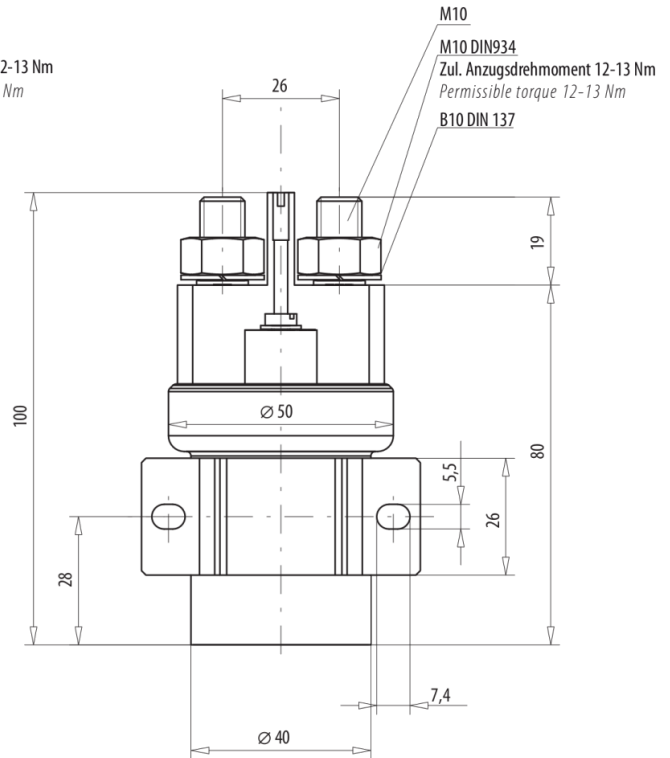
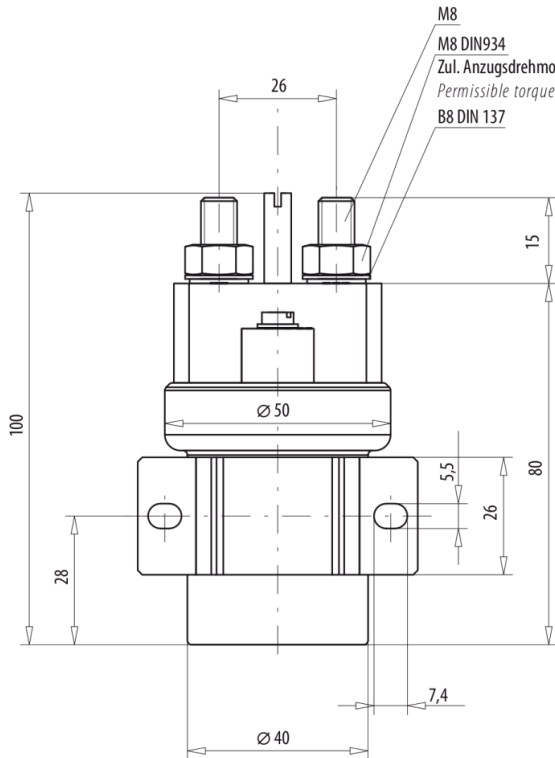


200A
12V | 24 V
Schließer | NO Contact

| Technische Daten / Technical Dates | | 12V | 24V |
|------------------------------------|------------------------------|---|--|
| Bestellnummer | Order number | 825 200 12 | 825 200 24 |
| Dauerstrom | Duty rating | 200A | 200A |
| Spulendaten | Coil Data | | |
| Nennspannung | Nominal voltage | 12V | 24V |
| Betriebsspannung | Operating voltage | 10V - 16V | 18V - 32V |
| Spulenleistung ca. * | Coil performance approx. * | 4W (Anzugsleistung 40W/50ms) 4W (Power consumption set coil 40W/50ms) | 7W (Anzugsleistung 100W/50ms) 7W (Power consumption set coil 100W/50ms) |
| Umgebungstemperatur | Temperature range | -55°C bis / to +85°C | |
| Schutzart Innenraum | Protection class interior | IP67 (0,2bar:1min)** | |
| Schutzart Anschlüsse | Protection class connections | IP00 nach/after IEC529 | |
| Vibration | Vibration | 10g (50-2000Hz) | |
| Schock | Shock | 15g (11ms) | |
| Beständigkeit | Resistant to | Öle, Kraftstoff, Hydraulikflüssigkeiten Oils, fuel, hydraulic fluids | |
| Gehäuse | Housing | Stahl verzinkt / galvanized steel | |
| Befestigungsart | Flange | Seitenflansch / side mount | |
| Spulenbeschaltung | Coil wiring | Sonderausführung mit Löschiode / special equipment with suppression diode | |
| Anschlussgewinde | Pole thread size | M8/M10 | |
| Einbaulage | Mounting position | beliebig / any | |
| Kontakte | Switching element | Silber Ag Sn 0 / Contacts silver (Ag Sn 0) | |
| Elektrische Daten | Electrical Data | | |
| Min. Isolationswiderstand | Min. insulation resistance | 100MΩ | |
| Hochspannungsfestigkeit | High-voltage strength | 1050V für /for 1min. | |
| Einschaltdauer | Duty cycle | 100% | |
| Überlast | Overload | 1600A für/for 1s, 400A für/for 20s | |
| Lebensdauer Nennlast Ω | Motor load Ω | 50 000 Schaltspiele bei DC 12/24V 50 000 cycles with DC 12/24V | |
| Lebensdauer mechanisch | Mechanical endurance | 100 000 Schaltspiele / 100 000 Cycles | |
| Anzugszeit einschl. Prellzeit | Operate time incl. Bounce | max. 25ms | |
| Prellzeit | Bouncing time | max. 5ms | |
| Abfallzeit | Release time | max. 20ms | |
| Anschlussquerschnitt bei Nennlast | Wire section at nominal load | min. 70mm ² | |
| Gewicht ca. | Weight approx. | 500g | |

* Bezogen auf Nennspannung / related to rated voltage

** nach IEC 529 und IP6K9K nach DIN40050 Teil 9 und IEC 529 / To IEC 529 and IP6K9K to DIN 40050, part 9 and IEC 529



Alle Angaben in mm. / All specification in mm

| Befestigungsart Flange | Anschlussgewinde Pole thread | Kontakte Contacts | Spulenbeschaltung Coil circuit | Gehäuse Housing |
|------------------------------------|--------------------------------|---|--|-------------------------------|
| Seitenflansch Side mount 1 | M8 1 M10 2 | Silber Ag Sn O Silver Ag Sn O 2 | Ohne Löschdiode Without suppressor diode 0 Löschdiode Suppressor diode 2 | verzinkt Galvanized 1 |

| | | | | | | | | | |
|-------------------------|---|---|--|--|------------------------------------|--|--|--|--|
| 8 | 2 | 5 | | | | | | | |
| Bestell-Nr. Order no. | | | | | Ausführung-Nr. Configuration no. | | | | |