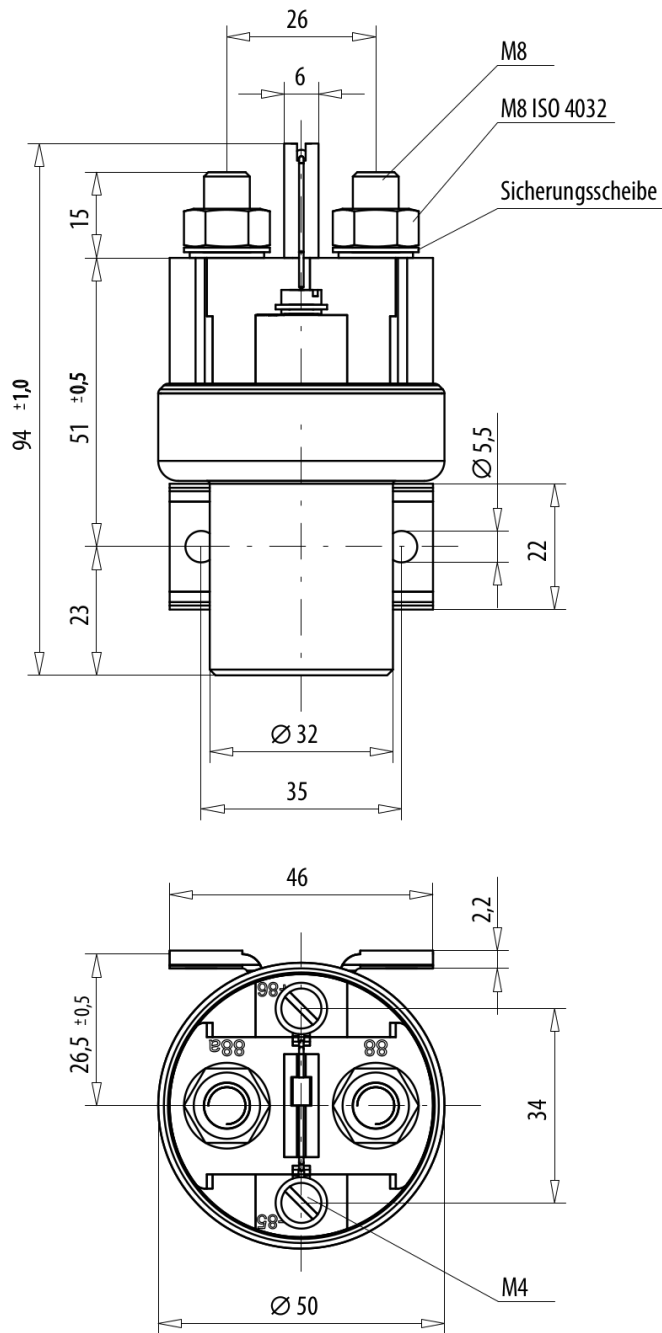


100A
24 V
Schließer | NO Contact

Legende

- 1 Löscheinrichtung, wenn gefordert
- 2 Verpolschutz, wenn gefordert
- A Anzugsspule
- H Haltespule

Technische Daten / Technical Dates		24V
Bestellnummer	Order number	911 100 24
Dauerstrom	Duty rating	100A
Spulendaten	Coil Data	
Nennspannung	Nominal voltage	24V
Betriebsspannung	Operating voltage	18V – 32V
Rückfallspannung	Release voltage	<6V
Anzugsspulenwiderstand	Pull in coil resistance	3,6Ω±20%
max. Anzugsstrom	Pull in current max.	6A (<30ms)
Haltespulenwiderstand	Holding coil resistance	145 Ω±10%
max. Haltestrom	Holding current max.	0,2A
Umgebungstemperatur	Temperature range	-55°C bis / to +85°C
Schutzart Innenraum	Protection class interior	IP67 (0,2bar:1min)**
Schutzart Anschlüsse	Protection class connections	IP00 nach/after IEC529
Vibration	Vibration	10g (10-2000Hz)
Schock	Shock	30g (11ms) Halbsinus / half sine
Beständigkeit	Resistant to	Öle, Kraftstoff, Hydraulikflüssigkeiten Oils, fuel, hydraulic fluids
Gehäuse	Housing	Stahl verzinkt / galvanized steel
Einbaulage	Mounting position	beliebig / any
Elektrische Daten	Electrical Data	
Min. Isolationswiderstand	Min. insulation resistance	100MΩ
Hochspannungsfestigkeit	High-voltage strength	1050V für /for 1min.
Überlast	Overload	1000 A für/for 1s, 200A für/for 20s
Lebensdauer ohmsche Last	Resistive Load	50 000 Schaltspiele (100A/24VDC) 50 000 cycles (100A/24VDC)
Lebensdauer Induktive Last	Inductive Load	10 000 Schaltspiele (25A/24VDC) 10 000 cycles (25A/24VDC)
Lebensdauer mechanisch	Mechanical endurance	100 000 Schaltspiele / 100 000 Cycles
Anzugszeit	Operate time	max. 20ms
Prellzeit	Bouncing time	max. 8ms
Abfallzeit ohne Löschiode	Release time without suppression	max. 15ms
Abfallzeit mit Löschiode	Release time with suppression	max. 120ms
Anschlussquerschnitt bei Nennlast	Wire section at nominal load	min. 25mm ²
Anzugsdrehmoment	max. torque	M4=2,2±0,22Nm M8=11±1,1Nm
Gewicht ca.	Weight approx.	440g
** nach DIN EN 60529 (VDE 0470-1) und IP6K9K nach DIN 40050-9 / to DIN EN 60529 (VDE 0470-1) and IP6K9K to DIN 40050-9 Weitere Informationen siehe Gebrauchsanweisung (GBA) für Leistungsrelais / Further information see operating instruction (oi) for Power Relay.		



Alle Angaben in mm. / All specification in mm

VG-Nr. (Beispiele)	Bestellnr.	Ausführung
VG96928T04F1A0A0A	911 100 2411 201	Seitenflansch
VG96928T04F1A0B0A	911 100 2411 221	Seitenflansch, Löscheinrichtung
VG96928T04F1A0B0B	911 100 2411 221B	Seitenflansch, Löscheinrichtung, gedrehte Polarität
VG-No. (example)	Order no.	Model
VG96928T04F1A0A0A	911 100 2411 201	Side mount
VG96928T04F1A0B0A	911 100 2411 221	Side mount, suppression device
VG96928T04F1A0B0B	911 100 2411 221B	Side mount, suppression device, reversed polarity