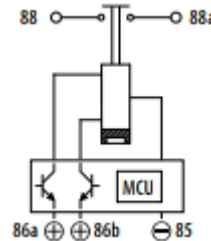
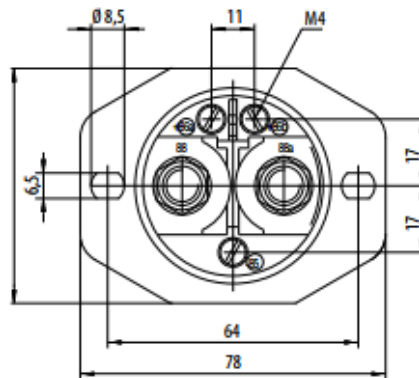
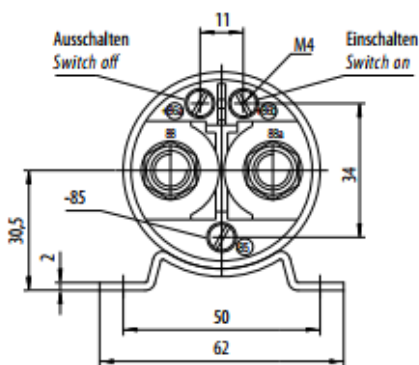
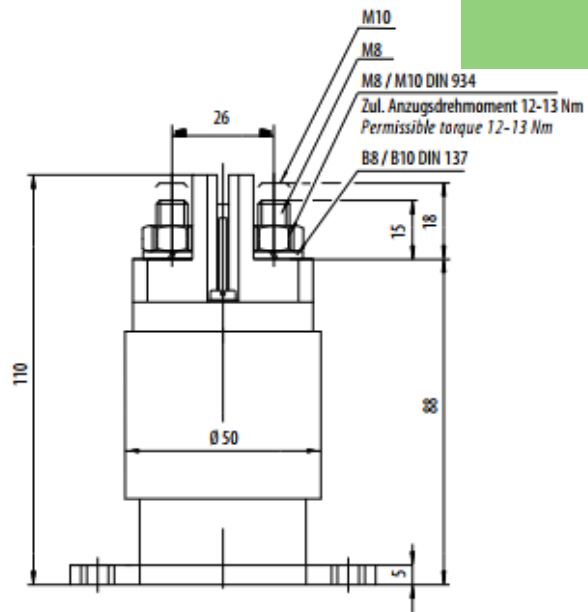
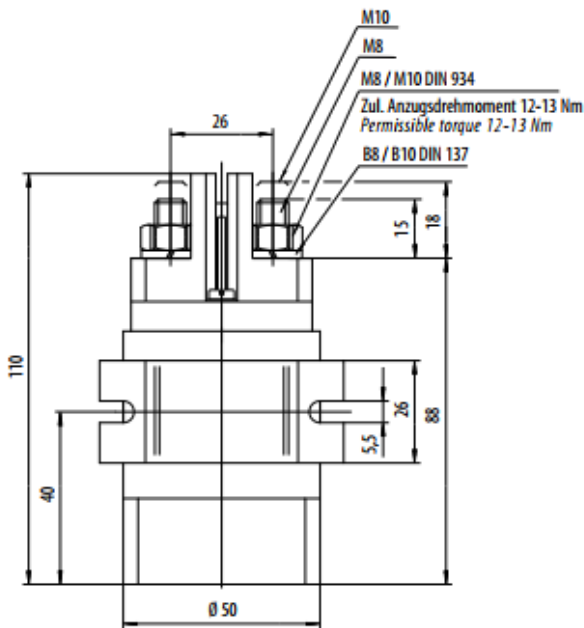


200A
12V | 24V
Schließer | NO Contact



Technische Daten / Technical Dates		12V	24V
Bestellnummer	Order number	430 200 12	430 200 24
Dauerstrom	Duty rating	200A	200A
Spulendaten	Coil Data		
Nennspannung	Nominal voltage	12V	24V
Betriebsspannung	Operating voltage	9V – 16V	18V - 32V
Leistung Anzugwicklung ca.	Power consumption set coil ca.	120W±15%	160W±15%
Leistung Abfallwicklung ca.	Power consumption reset coil ca.	130W±15%	160W±15%
Umgebungstemperatur	Temperature range	-40°C bis/to +85°C	
Schutzart Innenraum	Protection class interior	IP67 (0,2bar:1 min)**	
Schutzart Anschlüsse	Protection class connections	IP00 nach/after IEC529	
Vibration	Vibration	4g (50-2000Hz)	
Schock	Shock	20g (11ms)	
Beständigkeit	Resistant to	Öle, Kraftstoff, Hydraulikflüssigkeiten Oils, fuel, hydraulic fluids	
Gehäuse	Housing	Stahl verzinkt / galvanized steel	
Befestigungsart	Flange	Wahlweise Seitenflansch, Fußflansch klein /Choice of side mount, small foot mount	
Anschlussgewinde	Pole thread size	Wahlweise M8, M10 / choice of M8, M10	
Einbaulage	Mounting position	Beliebig / any	
Kontakte	Switching element	Silber Ag Sn 0 / Contacts silver (Ag Sn 0)	
Optionen	Options	Magnet bei höheren Lastspannungen erforderlich / Magnet with higher load voltages necessarily	
Elektrische Daten	Electirical Data		
Min. Isolationswiderstand	Min. insulation resistance	100MΩ	
Hochspannungsfestigkeit	High-voltage strength	1050V für /for 1min.	
Einschaltdauer	Duty cycle	100%	
Überlast	Overload	1600A für/for 1s, 400A für/for 20s	
Lebensdauer Nennlast Ω	Motor load Ω	50 000 Schaltspiele bei DC 12/24V 50 000 cycles with DC 12/24V	
Lebensdauer mechanisch	Mechanical endurance	100 000 Schaltspiele / 200 000 Cycles	
Anzugszeit einschl. Prellzeit	Operate time incl. Bounce	max. 200ms	
Prellzeit	Bouncing time	max. 5ms	
Abfallzeit	Release time	max. 100ms	
Anschlussquerschnitt bei Nennlast	Wire section at nominal load	min. 70mm ²	
Ruhestrom ca.	Quiscent current approx.	2mA	

** nach IEC 529 und IP6K9K nach DIN40050 Teil 9 und IEC 529 / To IEC 529 and IP6K9K to DIN 40050, part 9 and IEC 529




Funktion: Dient dazu bistabile Relais gegen falsche Bedienung abzusichern. Wird der Eingang Pin 1 (+86b) für eine beliebig lange Zeit (mindestens 250ms) bestromt, sorgt die Elektronik dafür, dass die Anzugsspule des Relais für eine definierte Zeit beschaltet wird und den Kontakt dauerhaft (bis zum Ansteuern der Abwurfspule) schließt. Wird der Eingang Pin 3 (+86a) für eine beliebig lange Zeit (mindestens 250ms) bestromt, sorgt die Elektronik dafür, dass die Abwurfspule des Relais für eine definierte Zeit beschaltet wird und den Kontakt dauerhaft (bis zum Ansteuern der Anzugsspule) öffnet. Außerdem überwacht die Elektronik die Betriebsspannung und verhindert, dass bei Unterspannung unzulässige Schaltvorgänge ausgelöst werden. Optional ist eine Einschaltverzögerung möglich (0-10800 sec).

Function: Used to protect bistable relay from incorrect operation. If input pin 1 (+86b) is energised for any amount of time (at least 250ms), the electronics ensure that the pull-in coil of the relay is connected for a defined time and the contact permanently closes (until activation of the drop-out coil). If input pin 3 (+86a) is energised for any amount of time (at least 250ms), the electronics ensure that the drop-out coil of the relay is connected for a defined time and the contact permanently closes (until activation of the pull-in coil). In addition the electronics monitor the voltage and prevent improper switching processes being triggered if undervoltage occurs. A switch-on delay is possible as an option (0-10800 sec).

Alle Angaben in mm. / All specification in mm

Befestigungsart Flange	Anschlussgewinde Pole thread	Spulenbeschaltung Coil circuit
Seitenflansch Side mount 1	M8 1	Löschdiode Suppression diode 2
Fußflansch klein Small foot mount 2	M10 2	Löschdiode / Magnet Suppression diode / magnet... 4



Bestell-Nr. | Order no. Ausführung-Nr. | Configuration no.

Eine optionale Einschalt- oder Ausschaltverzögerung ist anzugeben zwischen 0-10800 sec |
An optional switch-on or switch-off delay must be specified between 0-10800 sec