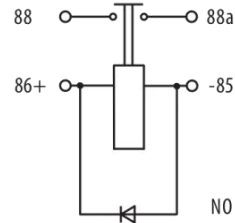


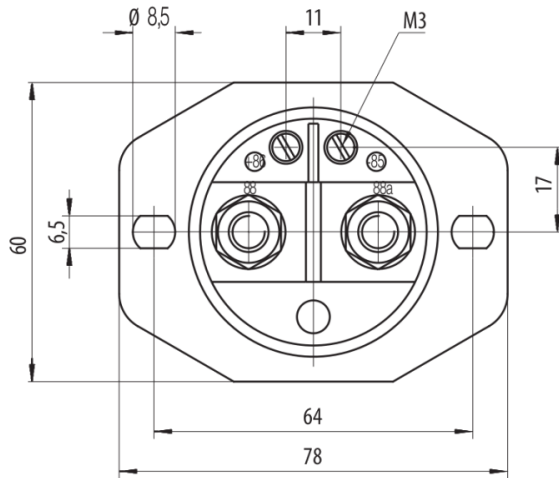
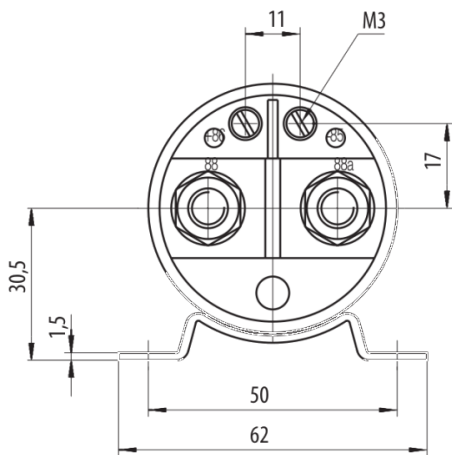
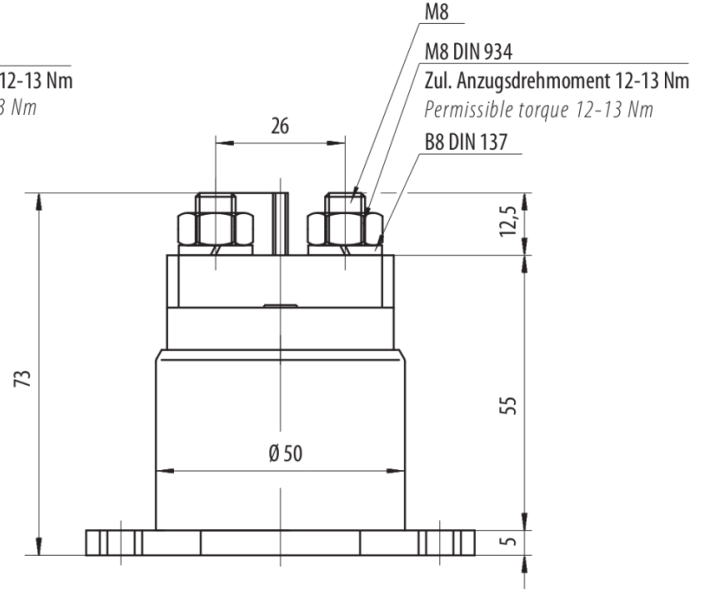
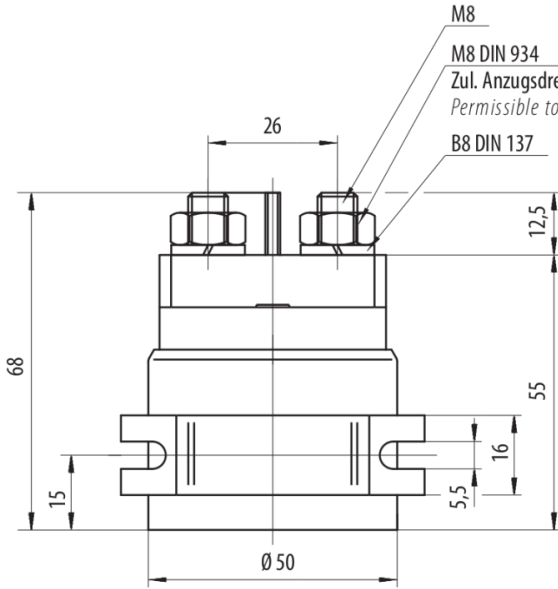
50A
12V | 24V
Schließer | NO Contact



Technische Daten / Technical Dates		12V	24V
Bestellnummer	Order number	150 050 12	150 050 24
Dauerstrom	Duty rating	50A	50A
Spulendaten	Coil Data		
Nennspannung	Nominal voltage	12V	24V
Betriebsspannung	Operating voltage	9V - 16V	18V - 32V
Spulenleistung ca. *	Coil performance approx. *	7W	9,5W
Umgebungstemperatur	Temperature range	-40°C bis/to +85°C	
Schutzart Innenraum	Protection class interior	IP67 (0,2bar:1min)**	
Schutzart Anschlüsse	Protection class connections	IP00 nach/after IEC529	
Vibration	Vibration	4g (50-2000Hz)	
Schock	Shock	8g (11ms)	
Beständigkeit	Resistant to	Öle, Kraftstoff, Hydraulikflüssigkeiten Oils, fuel, hydraulic fluids	
Gehäuse	Housing	Stahl verzinkt / galvanized steel	
Befestigungsart	Flange	Wahlweise Seitenflansch / Fußflansch klein / Choice of side mount, small foot mount	
Spulenbeschaltung	Coil wiring	Sonderausführung mit Löschiode / special equipment with suppression diode	
Anschlussgewinde	Pole thread size	M8	
Einbaulage	Mounting position	beliebig / any	
Kontakte	Switching element	Silber Ag Sn 0 / Contacts silver (Ag Sn 0)	
Elektrische Daten	Electrical Data		
Min. Isolationswiderstand	Min. insulation resistance	100MΩ	
Hochspannungsfestigkeit	High-voltage strength	500V für /for 1min.	
Einschaltdauer	Duty cycle	100%	
Überlast	Overload	400A für/for 1s, 200A für/for 10s	
Lebensdauer Nennlast Ω	Motor load Ω	200 000 Schaltspiele bei DC 12/24V 200 000 cycles with DC 12/24V	
Lebensdauer mechanisch	Mechanical endurance	2 000 000 Schaltspiele / 2 000 000 Cycles	
Anzugszeit einschl. Prellzeit	Operate time incl. Bounce	max. 40ms	
Prellzeit	Bouncing time	max. 5ms	
Abfallzeit	Release time	max. 20ms	
Anschlussquerschnitt bei Nennlast	Wire section at nominal load	min. 25mm ²	
Gewicht ca.	Weight approx.	300g	

* Bezogen auf Nennspannung / related to rated voltage

** nach IEC529 und IP6K9K nach DIN40050 Teil9 und IEC529 / To IEC529 and IP6K9K to DIN 40050, part 9, and IEC529



Alle Angaben in mm. / All specification in mm

Befestigungsart Flange	Anschlussgewinde Pole thread	Kontakte Contacts	Spulenbeschaltung Coil circuit	Gehäuse Housing
Seitenflansch Side mount 1	M8 1	Silber Ag Sn O Silver Ag Sn O 2	Ohne Löschiode Without suppressor diode 0	verzinkt Galvanized 1
Fußflansch klein Small foot mount ... 2			Löschiode Suppressor diode 2	

1	5	0											
Bestell-Nr. Order no.						Ausführung-Nr. Configuration no.							