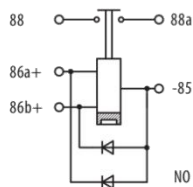
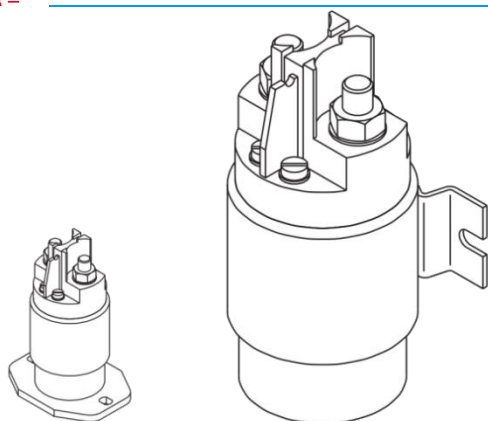
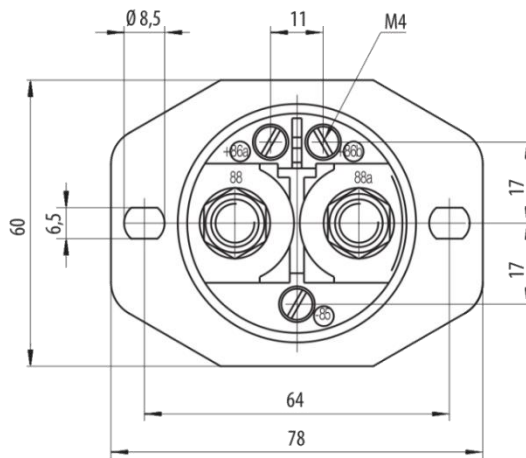
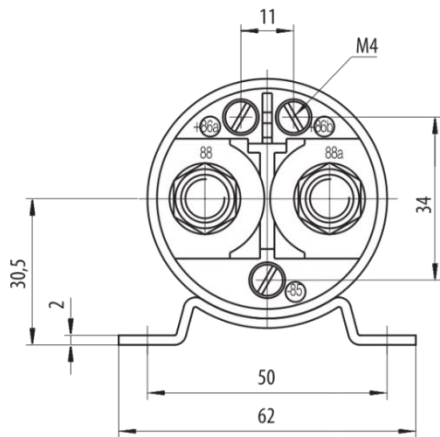
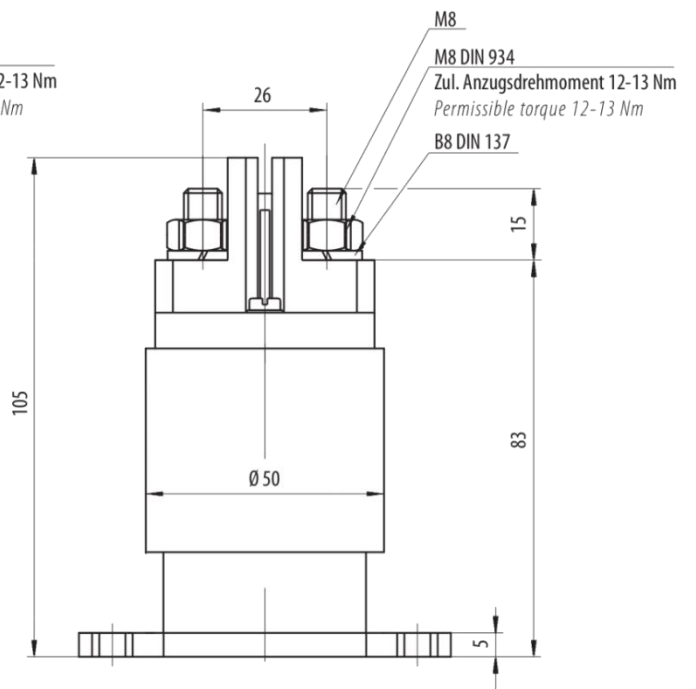
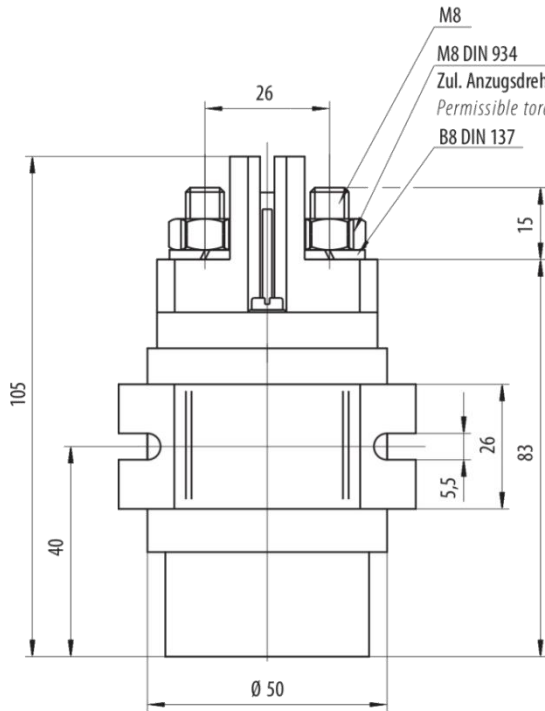


100A
12V | 24V | 48V
Schließer | NO Contact



| Technische Daten / Technical Dates | | 12V | 24V | 48V |
|---|----------------------------------|---|------------|------------|
| Bestellnummer | Order number | 400 100 12 | 400 100 24 | 400 100 48 |
| Dauerstrom | Duty rating | 100A | 100A | 100A |
| Spulendaten | Coil Data | | | |
| Nennspannung | Nominal voltage | 12V | 24V | 48V |
| Betriebsspannung | Operating voltage | 9V – 16V | 18V - 32V | 36V – 54V |
| Leistung Anzugwicklung ca. | Power consumption set coil ca. | 120W±15% | 160W±15% | 130W±15% |
| Leistung Abfallwicklung ca. | Power consumption reset coil ca. | 130W±15% | 160W±15% | 130W±15% |
| Impulsdauer für Anzug und Abfall | Pulsetime | min. 50ms / max. 500ms | | |
| Umgebungstemperatur | Temperature range | -40°C bis/to +85°C | | |
| Schutzart Innenraum | Protection class interior | IP67 (0,2bar:1min)* | | |
| Schutzart Anschlüsse | Protection class connections | IP00 nach/after IEC529 | | |
| Vibration | Vibration | 4g (50-2000Hz) | | |
| Schock | Shock | 20g (11ms) | | |
| Beständigkeit | Resistant to | Öle, Kraftstoff, Hydraulikflüssigkeiten Oils, fuel, hydraulic fluids | | |
| Gehäuse | Housing | Stahl verzinkt / galvanized steel | | |
| Befestigungsart | Flange | wahlweise Seitenflansch, Fußflansch klein / choice of side mount, small foot mount | | |
| Spulenbeschaltung | Coil wiring | Sonderausführung mit Löschiode / special equipment with suppression diode | | |
| Optionen | Options | Magnet bei höheren Lastspannungen erforderlich / Magnet with higher load voltages necessarily | | |
| Anschlussgewinde | Pole thread size | M8 | | |
| Einbaulage | Mounting position | beliebig / any | | |
| Kontakte | Switching element | Silber Ag Sn 0 / Contacts silver (Ag Sn 0) | | |
| Elektrische Daten | Electrical Data | | | |
| Min. Isolationswiderstand | Min. insulation resistance | 100MΩ | | |
| Hochspannungsfestigkeit | High-voltage strength | 1050V für /for 1min. | | |
| Einschaltdauer | Duty cycle | 100% | | |
| Überlast | Overload | 800A für/for 1s, 200A für/for 20s | | |
| Lebensdauer Nennlast Ω | Motor load Ω | 50 000 Schaltspiele bei DC 12/24V 50 000 cycles with DC 12/24V | | |
| Lebensdauer mechanisch | Mechanical endurance | 100 000 Schaltspiele / 200 000 Cycles | | |
| Anzugszeit einschl. Prellzeit | Operate time incl. Bounce | max. 40ms | | |
| Prellzeit | Bouncing time | max. 5ms | | |
| Abfallzeit | Release time | max. 20ms | | |
| Anschlussquerschnitt bei Nennlast | Wire section at nominal load | min. 50mm ² | | |
| Gewicht ca. | Weight approx. | 560g | | |
| * nach IEC 529 und IP6K9K nach DIN40050 Teil 9 und IEC 529 / To IEC 529 and IP6K9K to DIN 40050, part 9 and IEC 529 | | | | |



Alle Angaben in mm. / All specification in mm

| Befestigungsart Flange | Anschlussgewinde Pole thread | Kontakte Contacts | Spulenbeschaltung Coil circuit | Gehäuse Housing |
|---|--------------------------------|---|---|-------------------------------|
| Seitenflansch Side mount 1 | M8 1 | Silber Ag Sn O Silver Ag Sn O 2 | Ohne Löschiode Without suppressor diode 0 | verzinkt Galvanized 1 |
| Fußflansch klein Small foot mount ... 2 | | | Löschiode Suppressor diode 2 | |
| | | | Magnet Solenoid 3 | |
| | | | Löschiode/Magnet Suppressor diode/Solenoid 4 | |

| | |
|-------------------------|------------------------------------|
| | |
| Bestell-Nr. Order no. | Ausführung-Nr. Configuration no. |