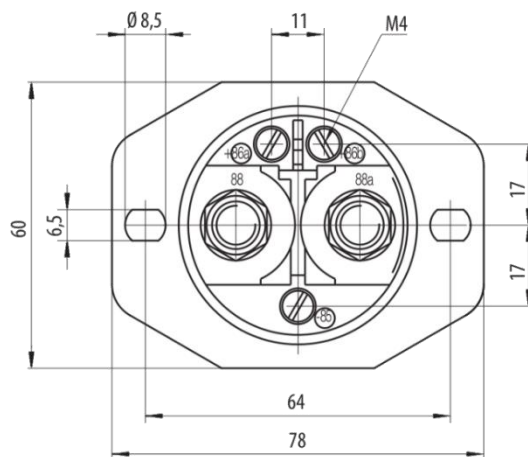
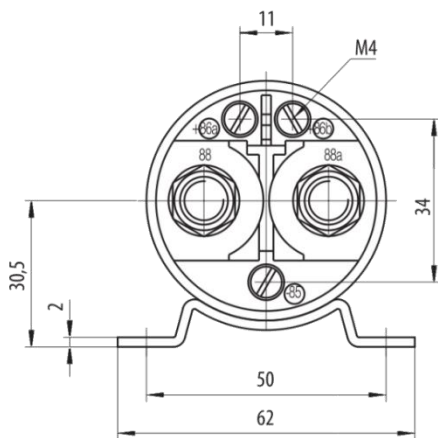
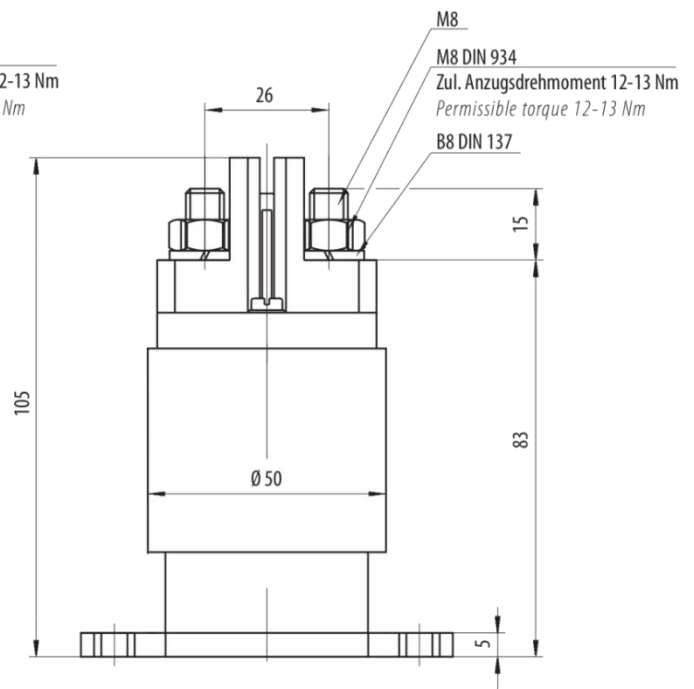
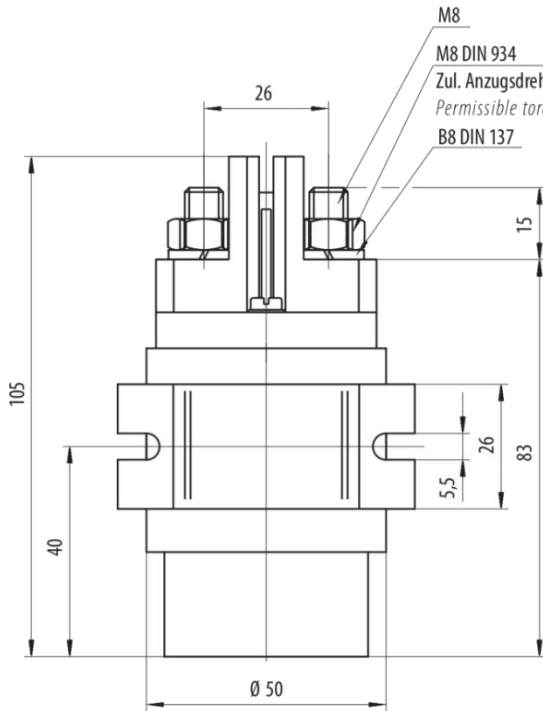


200A
12V | 24V | 48V
Schließer | NO Contact

Technische Daten / Technical Dates		12V	24V	48V
Bestellnummer	Order number	400 200 12	400 200 24	400 200 48
Dauerstrom	Duty rating	200A	200A	200A
Spulendaten	Coil Data			
Nennspannung	Nominal voltage	12V	24V	48V
Betriebsspannung	Operating voltage	9V – 16V	18V - 32V	36V – 54V
Leistung Anzugwicklung ca.	Power consumption set coil ca.	120W±15%	160W±15%	130W±15%
Leistung Abfallwicklung ca.	Power consumption reset coil ca.	130W±15%	160W±15%	130W±15%
Impulsdauer für Anzug und Abfall	Pulsetime	min. 50ms / max. 500ms		
Umgebungstemperatur	Temperature range	-40°C bis/to +85°C		
Schutzart Innenraum	Protection class interior	IP67 (0,2bar:1min)*		
Schutzart Anschlüsse	Protection class connections	IP00 nach/after IEC529		
Vibration	Vibration	4g (50-2000Hz)		
Schock	Shock	20g (11ms)		
Beständigkeit	Resistant to	Öle, Kraftstoff, Hydraulikflüssigkeiten Oils, fuel, hydraulic fluids		
Gehäuse	Housing	Stahl verzinkt / galvanized steel		
Befestigungsart	Flange	wahlweise Seitenflansch, Fußflansch klein / choice of side mount, small foot mount		
Spulenbeschaltung	Coil wiring	Sonderausführung mit Löschdiode / special equipment with suppression diode		
Optionen	Options	Magnet bei höheren Lastspannungen erforderlich / Magnet with higher load voltages necessarily		
Anschlussgewinde	Pole thread size	wahlweise M8, M10 / choice of M8, M10		
Einbaulage	Mounting position	beliebig / any		
Kontakte	Switching element	Silber Ag Sn 0 / Contacts silver (Ag Sn 0)		
Elektrische Daten	Electrical Data			
Min. Isolationswiderstand	Min. insulation resistance	100MΩ		
Hochspannungsfestigkeit	High-voltage strength	1050V für /for 1min.		
Einschaltdauer	Duty cycle	100%		
Überlast	Overload	1600A für/for 1s, 400A für/for 20s		
Lebensdauer Nennlast Ω	Motor load Ω	50 000 Schaltspiele bei DC 12/24V 50 000 cycles with DC 12/24V		
Lebensdauer mechanisch	Mechanical endurance	100 000 Schaltspiele / 200 000 Cycles		
Anzugszeit einschl. Prellzeit	Operate time incl. Bounce	max. 40ms		
Prellzeit	Bouncing time	max. 5ms		
Abfallzeit	Release time	max. 20ms		
Anschlussquerschnitt bei Nennlast	Wire section at nominal load	min. 70mm ²		
Gewicht ca.	Weight approx.	560g		
* nach IEC 529 und IP6K9K nach DIN40050 Teil 9 und IEC 529 / To IEC 529 and IP6K9K to DIN 40050, part 9 and IEC 529				



Alle Angaben in mm. / All specification in mm

Befestigungsart Flange	Anschlussgewinde Pole thread	Kontakte Contacts	Spulenbeschaltung Coil circuit	Gehäuse Housing
Seitenflansch Side mount 1	M8 1	Silber Ag Sn O Silver Ag Sn O 2	Ohne Löschiode Without suppressor diode 0	verzinkt Galvanized 1
Fußflansch klein Small foot mount ... 2	M10 2		Löschiode Suppressor diode 2	
			Magnet Solenoid 3	
			Löschiode/Magnet Suppressor diode/Solenoid 4	

Bestell-Nr. Order no.	Ausführung-Nr. Configuration no.