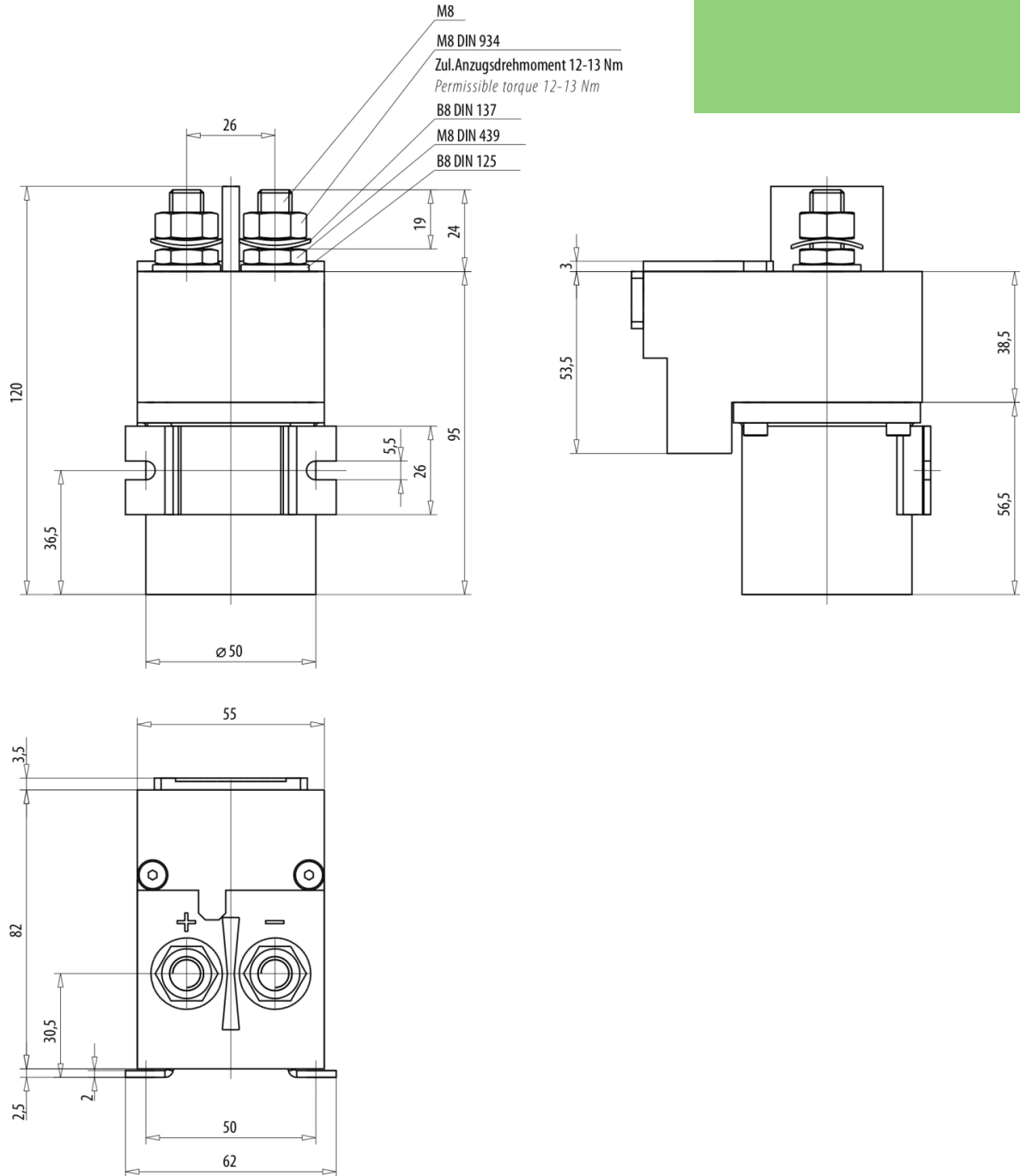


300A
12V | 24V
Schließer | NO Contact

| Technische Daten / Technical Dates | | 12V | 24V |
|------------------------------------|------------------------------|--|------------|
| Bestellnummer | Order number | 500 300 12 | 500 300 12 |
| Funktion | Function | Stromüberwachung / Current Monitoring | |
| Schaltswelle | Operating point | 10 bis 100% Nennstrom / 10 to 100% rated current | |
| Reaktionszeit | Reaction time | 1 ... 60s | |
| Meldeausgänge | Signalling output | 24V / 0,5A | |
| Löscheingang | Suppressor input | zur Quittierung nach Störungsbeseitigung / for acknowledgement after fault remedying | |
| Dauerstrom | Duty rating | 300A | 300A |
| Spulendaten | Coil Data | | |
| Nennspannung | Nominal voltage | 12V | 24V |
| Betriebsspannung | Operating voltage | 9V – 16V | 18V - 32V |
| Spulenleistung ca.* | Coil performance ca.* | 10W | 10W |
| Umgebungstemperatur | Temperature range | -40°C bis/to +85°C | |
| Schutzart Innenraum | Protection class interior | IP40 nach/after IEC529 | |
| Schutzart Anschlüsse | Protection class connections | IP00 nach/after IEC529 | |
| Vibration | Vibration | 4g (50-2000Hz) | |
| Schock | Shock | 6g (11ms) | |
| Beständigkeit | Resistant to | Öle, Kraftstoff, Hydraulikflüssigkeiten Oils, fuel, hydraulic fluids | |
| Gehäuse | Housing | Stahl verzinkt / galvanized steel | |
| Befestigungsart | Flange | Seitenflansch / side mount | |
| Spulenbeschaltung | Coil wiring | mit Löschdiode / with suppression diode | |
| Anschlussgewinde | Pole thread size | M10 | |
| Einbaulage | Mounting position | beliebig / any | |
| Kontakte | Switching element | Silber Ag Sn 0 / Contacts silver (Ag Sn 0) | |
| Elektrische Daten | Electrical Data | | |
| Min. Isolationswiderstand | Min. insulation resistance | 100MΩ | |
| Hochspannungsfestigkeit | High-voltage strength | 1050V für /for 1min. | |
| Einschaltdauer | Duty cycle | 100% | |
| Überlast | Overload | 2400A für/for 1s, 600A für/for 20s | |
| Lebensdauer Nennlast Ω | Motor load Ω | 50 000 Schaltspiele bei DC 12/24V 50 000 cycles with DC 12/24V | |
| Lebensdauer mechanisch | Mechanical endurance | 100 000 Schaltspiele / 200 000 Cycles | |
| Anzugszeit einschl. Prellzeit | Operate time incl. Bounce | max. 40ms | |
| Prellzeit | Bouncing time | max. 5ms | |
| Abfallzeit | Release time | max. 100ms | |
| Anschlussquerschnitt bei Nennlast | Wire section at nominal load | min. 95mm ² | |
| Gewicht ca. | Weight approx. | 800g | |

* bezogen auf Nennspannung / Related to rated voltage



Alle Angaben in mm. / All specification in mm

| Befestigungsart Flange | Anschlussgewinde Pole thread | Kontakte Contacts | Spulenbeschaltung Coil circuit | Gehäuse Housing |
|------------------------------------|--------------------------------|---|---|-------------------------------|
| Seitenflansch Side mount 1 | M8 1 | Silber Ag Sn O Silver Ag Sn O 2 | Ohne Löschdiode Without suppressor diode 0 Löschdiode Suppressor diode 2 | verzinkt Galvanized 1 |

| | | | | | | | | | | | |
|-------------------------|---|---|---|---|---|------------------------------------|---|---|---|---|---|
| 5 | 0 | 0 | □ | □ | □ | □ | □ | □ | □ | □ | □ |
| Bestell-Nr. Order no. | | | | | | Ausführung-Nr. Configuration no. | | | | | |