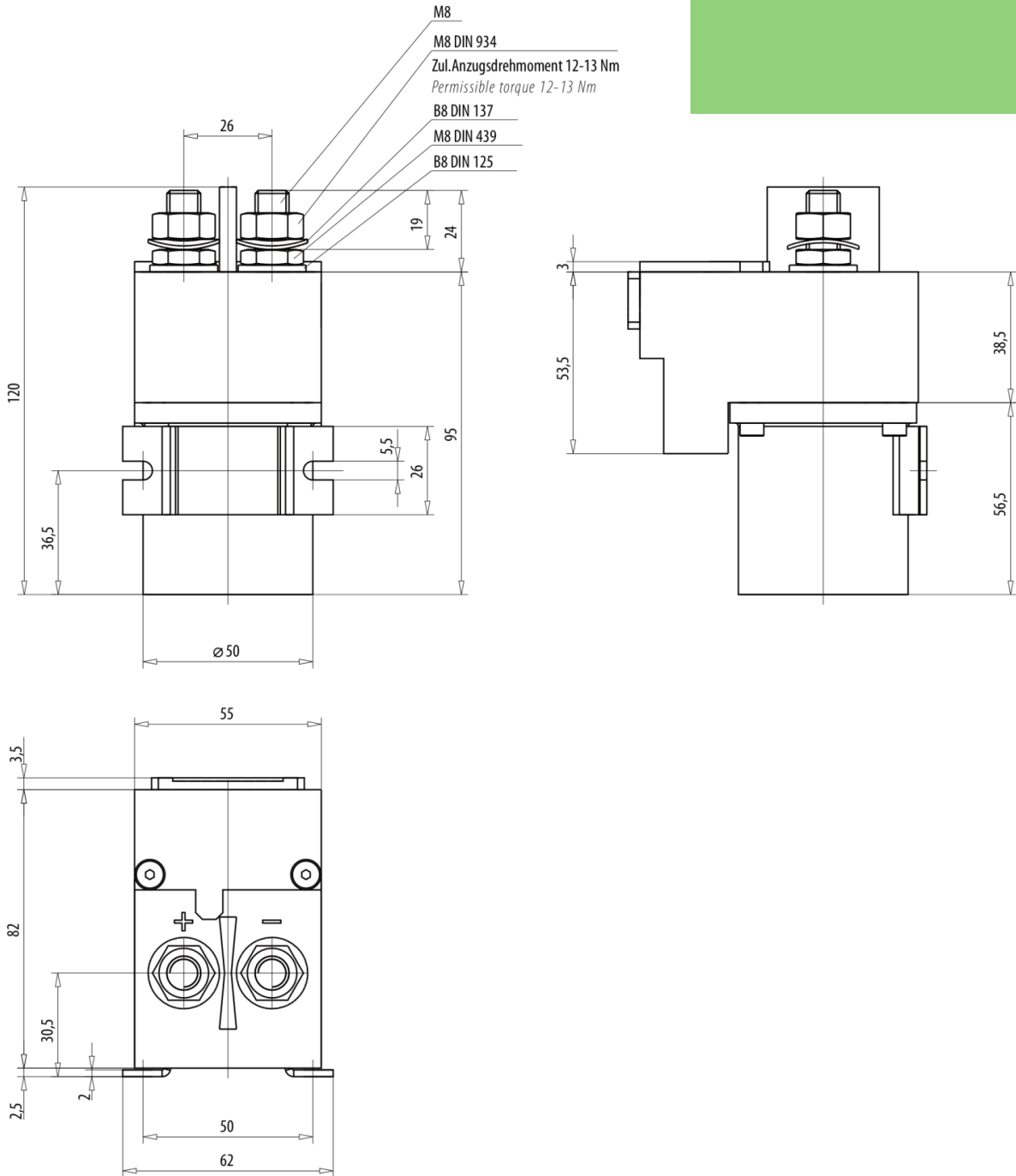


300A
12V | 24V
Schließer | NO Contact

Technische Daten / Technical Dates		12V	24V
Bestellnummer	Order number	500 300 12	500 300 12
Funktion	Function	Stromüberwachung / Current Monitoring	
Schaltswelle	Operating point	10 bis 100% Nennstrom / 10 to 100% rated current	
Reaktionszeit	Reaction time	1 ... 60s	
Meldeausgänge	Signalling output	24V / 0,5A	
Löscheingang	Suppressor input	zur Quittierung nach Störungsbeseitigung / for acknowledgement after fault remedying	
Dauerstrom	Duty rating	300A	300A
Spulendaten	Coil Data		
Nennspannung	Nominal voltage	12V	24V
Betriebsspannung	Operating voltage	9V – 16V	18V - 32V
Spulenleistung ca. *	Coil performance ca. *	10W	10W
Umgebungstemperatur	Temperature range	-40°C bis/to +85°C	
Schutzart Innenraum	Protection class interior	IP40 nach/after IEC529	
Schutzart Anschlüsse	Protection class connections	IP00 nach/after IEC529	
Vibration	Vibration	4g (50-2000Hz)	
Schock	Shock	6g (11ms)	
Beständigkeit	Resistant to	Öle, Kraftstoff, Hydraulikflüssigkeiten Oils, fuel, hydraulic fluids	
Gehäuse	Housing	Stahl verzinkt / galvanized steel	
Befestigungsart	Flange	Seitenflansch / side mount	
Spulenbeschaltung	Coil wiring	mit Löschdiode / with suppression diode	
Anschlussgewinde	Pole thread size	M10	
Einbaulage	Mounting position	beliebig / any	
Kontakte	Switching element	Silber Ag Sn 0 / Contacts silver (Ag Sn 0)	
Elektrische Daten	Electrical Data		
Min. Isolationswiderstand	Min. insulation resistance	100MΩ	
Hochspannungsfestigkeit	High-voltage strength	1050V für /for 1min.	
Einschaltdauer	Duty cycle	100%	
Überlast	Overload	2400A für/for 1s, 600A für/for 20s	
Lebensdauer Nennlast Ω	Motor load Ω	50 000 Schaltspiele bei DC 12/24V 50 000 cycles with DC 12/24V	
Lebensdauer mechanisch	Mechanical endurance	100 000 Schaltspiele / 200 000 Cycles	
Anzugszeit einschl. Prellzeit	Operate time incl. Bounce	max. 40ms	
Prellzeit	Bouncing time	max. 5ms	
Abfallzeit	Release time	max. 100ms	
Anschlussquerschnitt bei Nennlast	Wire section at nominal load	min. 95mm ²	
Gewicht ca.	Weight approx.	800g	
* bezogen auf Nennspannung / Related to rated voltage			



Alle Angaben in mm. / All specification in mm

Befestigungsart Flange	Anschlussgewinde Pole thread	Kontakte Contacts	Spulenbeschaltung Coll circuit	Gehäuse Housing
Seitenflansch Side mount 1	M10 2	Silber Ag Sn O Silver Ag Sn O 2	Löschdiode Suppressor diode 2	verzinkt Galvanized 1