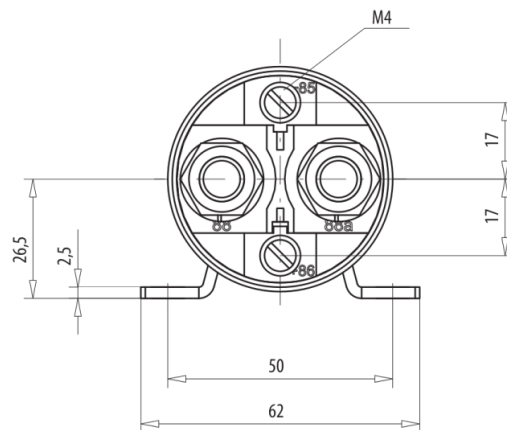
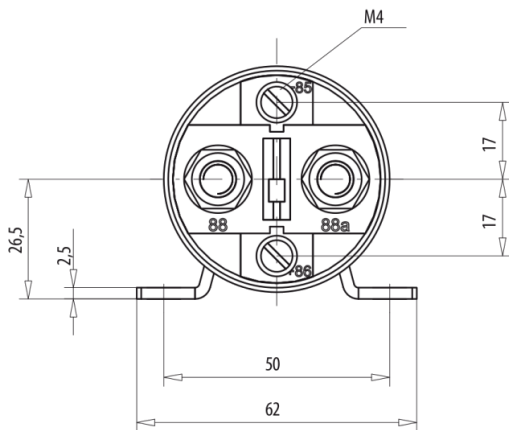
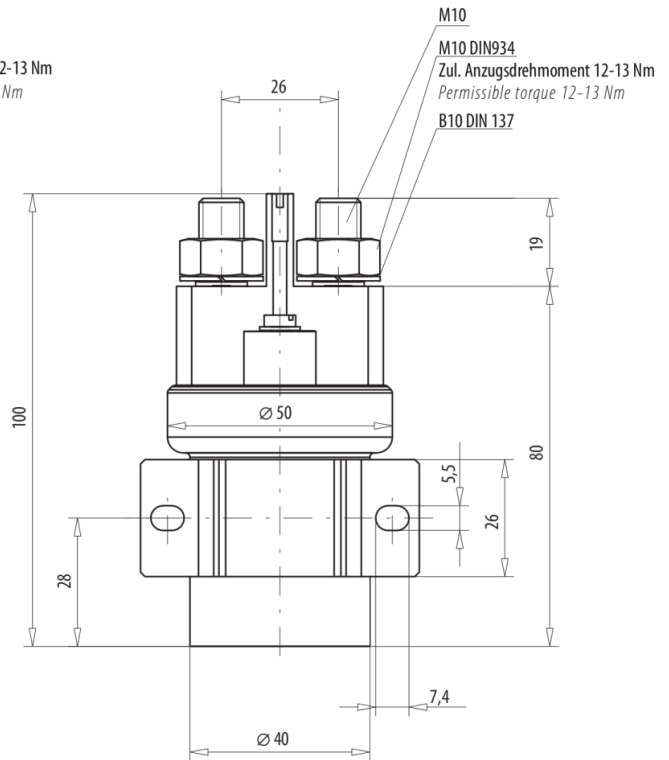
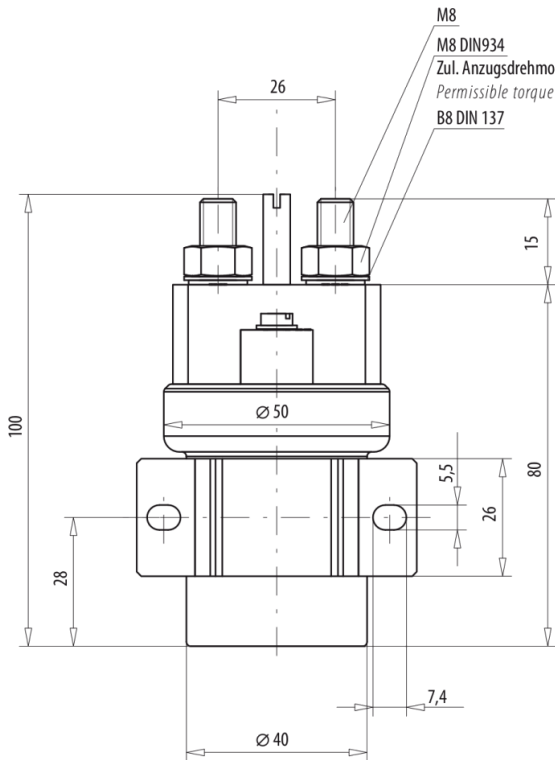


**300A**  
**12V | 24 V**  
**Schließer | NO Contact**

Technische Daten / Technical Dates		12V	24V
Bestellnummer	Order number	825 300 12	825 300 24
Dauerstrom	Duty rating	300A	300A
<b>Spulendaten</b>	<b>Coil Data</b>		
Nennspannung	Nominal voltage	12V	24V
Betriebsspannung	Operating voltage	10V - 16V	18V - 32V
Spulenleistung ca. *	Coil performance approx. *	4W (Anzugsleistung 40W/50ms) 4W (Power consumption set coil 40W/50ms)	7W (Anzugsleistung 100W/50ms) 7W (Power consumption set coil 100W/50ms)
Umgebungstemperatur	Temperature range	-55°C bis / to +85°C	
Schutzart Innenraum	Protection class interior	IP67 (0,2bar:1min)**	
Schutzart Anschlüsse	Protection class connections	IP00 nach/after IEC529	
Vibration	Vibration	10g (50-2000Hz)	
Schock	Shock	15g (11ms)	
Beständigkeit	Resistant to	Öle, Kraftstoff, Hydraulikflüssigkeiten Oils, fuel, hydraulic fluids	
Gehäuse	Housing	Stahl verzinkt / galvanized steel	
Befestigungsart	Flange	Seitenflansch / side mount	
Spulenbeschaltung	Coil wiring	Sonderausführung mit Löschiode / special equipment with suppression diode	
Anschlussgewinde	Pole thread size	M10	
Einbaulage	Mounting position	beliebig / any	
Kontakte	Switching element	Silber Ag Sn 0 / Contacts silver (Ag Sn 0)	
<b>Elektrische Daten</b>	<b>Electrical Data</b>		
Min. Isolationswiderstand	Min. insulation resistance	100MΩ	
Hochspannungsfestigkeit	High-voltage strength	1050V für /for 1min.	
Einschaltdauer	Duty cycle	100%	
Überlast	Overload	2400A für/for 1s, 600A für/for 20s	
Lebensdauer Nennlast Ω	Motor load Ω	50 000 Schaltspiele bei DC 12/24V 50 000 cycles with DC 12/24V	
Lebensdauer mechanisch	Mechanical endurance	100 000 Schaltspiele / 100 000 Cycles	
Anzugszeit einschl. Prellzeit	Operate time incl. Bounce	max. 25ms	
Prellzeit	Bouncing time	max. 5ms	
Abfallzeit	Release time	max. 20ms	
Anschlussquerschnitt bei Nennlast	Wire section at nominal load	min. 95mm <sup>2</sup>	
Gewicht ca.	Weight approx.	500g	

\* Bezogen auf Nennspannung / related to rated voltage

\*\* nach IEC 529 und IP6K9K nach DIN40050 Teil 9 und IEC 529 / To IEC 529 and IP6K9K to DIN 40050, part 9 and IEC 529



Alle Angaben in mm. / All specification in mm

Befestigungsart   Flange	Anschlussgewinde   Pole thread	Kontakte   Contacts	Spulenbeschaltung   Coil circuit	Gehäuse   Housing
Seitenflansch   Side mount ..... 1	M10 ..... 2	Silber Ag Sn O   Silver Ag Sn O ..... 2	Ohne Löschiode   Without suppressor diode ..... 0 Löschiode   Suppressor diode ..... 2	verzinkt   Galvanized ..... 1
Bestell-Nr.   Order no.			Ausführung-Nr.   Configuration no.	