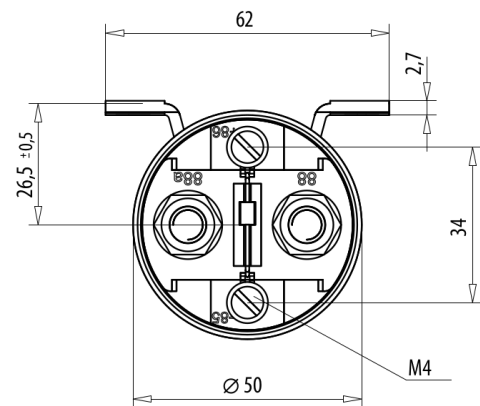
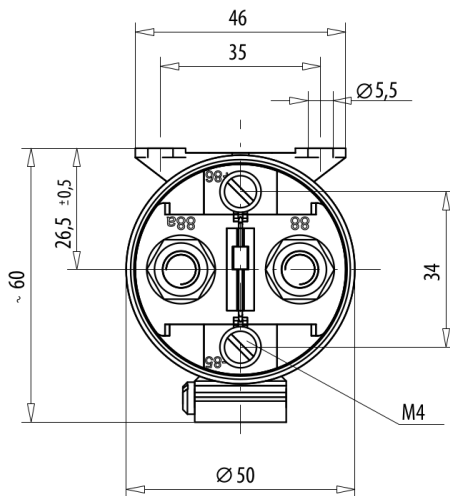
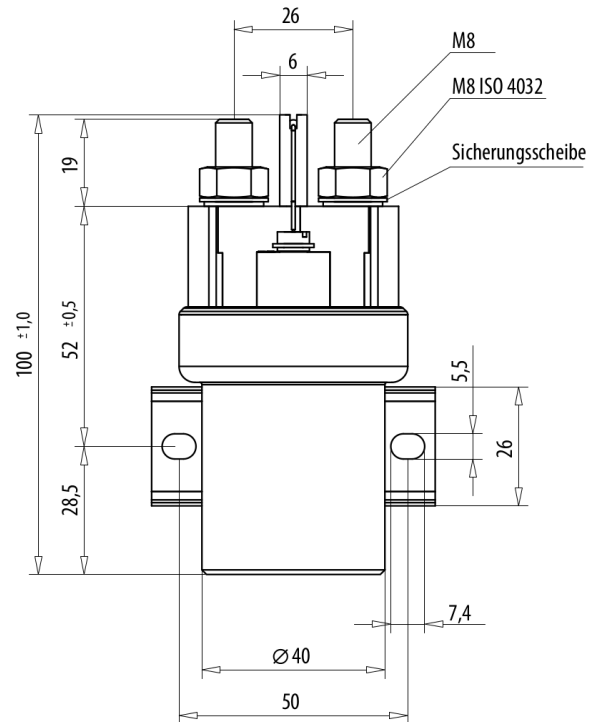
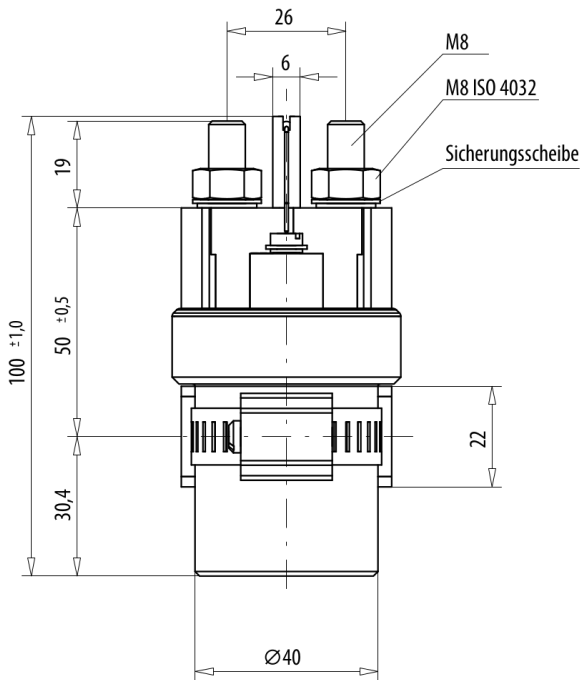


Legende
1 Löscheinrichtung, wenn gefordert
2 Verpolschutz, wenn gefordert
A Anzugsspule
H Haltespule

200A
24 V
Schließer | NO Contact

Technische Daten / Technical Dates		24V	
Bestellnummer	Order number	912 200 24	
Dauerstrom	Duty rating	200A	
Spulendaten	Coil Data		
Nennspannung	Nominal voltage	24V	
Betriebsspannung	Operating voltage	18V – 32V	
Rückfallspannung	Release voltage	<6V	
Anzugsspulenwiderstand	Pull in coil resistance	5,2Ω±20%	
max. Anzugsstrom	Pull in current max.	4A (<25ms)	
Haltespulenwiderstand	Holding coil resistance	120 Ω±10%	
max. Haltestrom	Holding current max.	0,25A	
Umgebungstemperatur	Temperature range	-55°C bis / to +130°C	
Schutzart Innenraum	Protection class interior	IP67 (0,2bar:1min)**	
Schutzart Anschlüsse	Protection class connections	IP00 nach/after IEC529	
Vibration	Vibration	10g (10-2000Hz)	
Schock	Shock	30g (11ms) Halbsinus / half sine	
Beständigkeit	Resistant to	Öle, Kraftstoff, Hydraulikflüssigkeiten Oils, fuel, hydraulic fluids	
Gehäuse	Housing	Stahl verzinkt / galvanized steel	
Einbaulage	Mounting position	beliebig / any	
Elektrische Daten	Electrical Data		
Min. Isolationswiderstand	Min. insulation resistance	100MΩ	
Hochspannungsfestigkeit	High-voltage strength	1050V für /for 1min.	
Überlast	Overload	2000 A für/for 1s, 500A für/for 20s	
Lebensdauer ohmsche Last	Resistive Load	50 000 Schaltspiele bei 200A/24VDC 50 000 cycles with 200A/24VDC	
Lebensdauer Induktive Last	Inductive Load	10 000 Schaltspiele (50A/24VDC) 10 000 cycles (50A/24VDC)	
Lebensdauer mechanisch	Mechanical endurance	100 000 Schaltspiele / 100 000 Cycles	
Anzugszeit	Operate time	max. 25ms	
Prellzeit	Bouncing time	max. 5ms	
Abfallzeit ohne Löschiode	Release time without suppression	max. 15ms	
Abfallzeit mit Löschiode	Release time with suppression	max. 80ms	
Anschlussquerschnitt bei Nennlast	Wire section at nominal load	min. 70mm ²	
Anzugsdrehmoment	max. torque	M4=2,2±0,22Nm M8=11±1,1Nm	
Gewicht ca.	Weight approx.	600g	
** nach DIN EN 60529 (VDE0470-1) und IP6K9K nach DIN 40050-9 / to DIN EN 60529 (VDE0470-1) and IP6K9K to DIN 40050-9 Weitere Informationen siehe Gebrauchsanweisung (GBA) für Leistungsrelais / Further information see operating instruction (oi) for Power Relay.			



Alle Angaben in mm. / All specification in mm

VG-Nr. (Beispiele)	Bestellnummer	Ausführung
VG96928T05F1A0B0B	912 200 2441 221	Befestigungsschelle, Löscheinrichtung
VG96928T05F1B0A0A	912 200 2411 201	Seitenflansch
VG96928T05F1B0B0A	912 200 2411 221	Seitenflansch, Löscheinrichtung
VG-No. (example)	Order no.	Model
VG96928T05F1A0B0B	912 200 2441 221	Clamping band, suppression device
VG96928T05F1B0A0A	912 200 2411 201	Side mount
VG96928T05F1B0B0A	912 200 2411 221	Side mount, suppression device