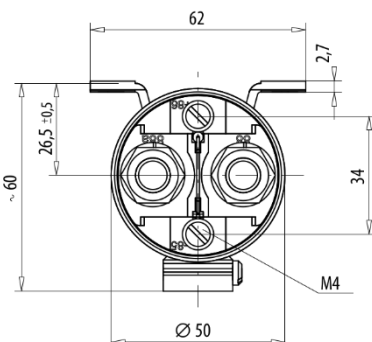
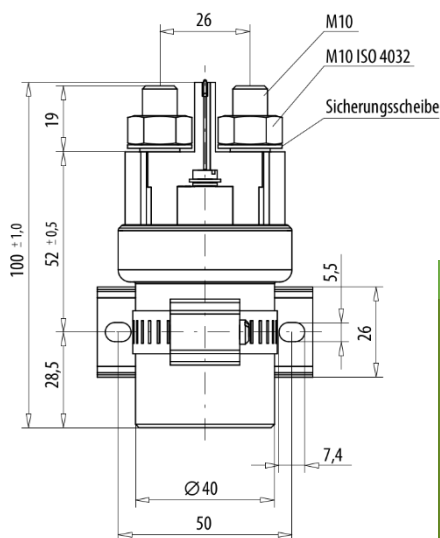
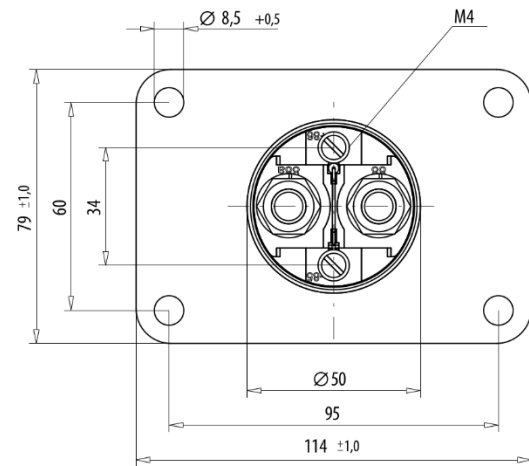
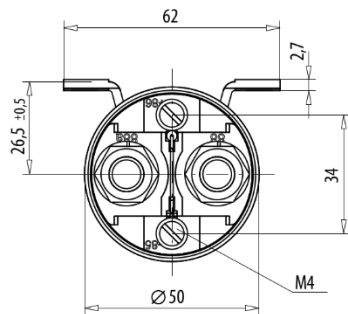
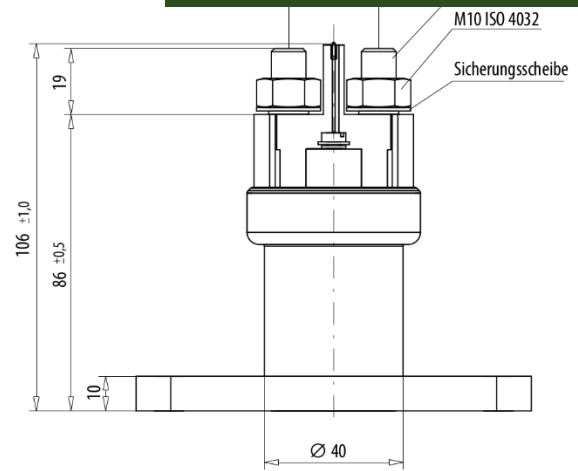
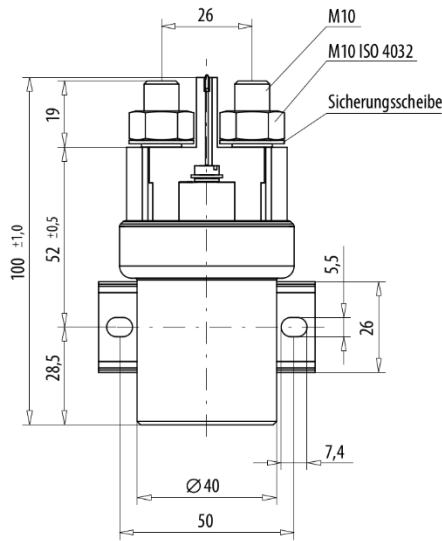


Legende
1 Löschenrichtung, wenn gefordert
2 Verpolungsschutz, wenn gefordert
A Anzugsspule
H Haltespule

300A
24 V
Schließer | NO Contact

Technische Daten / Technical Dates		24V	
Bestellnummer	Order number	913 300 24	
Dauerstrom	Duty rating	300A	
Spulendaten	Coil Data		
Nennspannung	Nominal voltage	24V	
Betriebsspannung	Operating voltage	18V – 32V	
Rückfallspannung	Release voltage	<6V	
Anzugsspulenwiderstand	Pull in coil resistance	5,2Ω±20%	
max. Anzugsstrom	Pull in current max.	4A (<25ms)	
Haltespulenwiderstand	Holding coil resistance	120 Ω±10%	
max. Haltestrom	Holding current max.	0,25A	
Umgebungstemperatur	Temperature range	-55°C bis / to +85°C	
Schutzart Innenraum	Protection class interior	IP67 (0,2bar:1min)**	
Schutzart Anschlüsse	Protection class connections	IP00 nach/after IEC529	
Vibration	Vibration	10g (10-2000Hz)	
Schock	Shock	30g (11ms) Halbsinus / half sine	
Beständigkeit	Resistant to	Öle, Kraftstoff, Hydraulikflüssigkeiten Oils, fuel, hydraulic fluids	
Gehäuse	Housing	Stahl verzinkt / galvanized steel	
Befestigungsart	Flange	Seitenflansch / Fußflansch / side flange / foot flange	
Einbaulage	Mounting position	beliebig / any	
Elektrische Daten	Electrical Data		
Min. Isolationswiderstand	Min. insulation resistance	100MΩ	
Hochspannungsfestigkeit	High-voltage strength	1050V für /for 1min.	
Überlast	Overload	3500 A für/for 1s, 700A für/for 20s	
Lebensdauer ohmsche Last	Resistive Load	50 000 Schaltspiele bei 300A/24VDC 50 000 cycles with 300A/24VDC	
Lebensdauer Induktive Last	Inductive Load	20 000 Schaltspiele (75A/24VDC) 20 000 cycles (75A/24VDC)	
Lebensdauer mechanisch	Mechanical endurance	100 000 Schaltspiele / 100 000 Cycles	
Anzugszeit	Operate time	max. 25ms	
Prellzeit	Bouncing time	max. 5ms	
Abfallzeit ohne Löschiode	Release time without suppression	max. 15ms	
Abfallzeit mit Löschiode	Release time with suppression	max. 80ms	
Anschlussquerschnitt bei Nennlast	Wire section at nominal load	min. 95mm ²	
Anzugsdrehmoment	max. torque	M4=2,2±0,22Nm M10=17±1,7Nm	
Gewicht ca.	Weight approx.	Seitenflansch/side flange 660g, Fußflansch/foot flange 900g	
** nach DIN EN 60529 (VDE0470-1) und IP6K9K nach DIN 40050-9 / to DIN EN 60529 (VDE0470-1) und IP6K9K to DIN 40050-9 Weitere Informationen siehe Gebrauchsanweisung (GBA) für Leistungsrelais / Further information see operating instruction (oi) for Power Relay.			



Alle Angaben in mm. / All specification in mm

VG-Nr. (Beispiele)	Bestellnr.	Ausführung
VG96928T06F1A0A0A	913 300 2412 201	Seitenflansch
VG96928T06F1A0B0A	913 300 2412 221	Seitenflansch, Löscheinrichtung
VG96928T06F1B0A0B	913 300 2442 201	Befestigungsschelle
VG96928T06F1B0B0B	913 300 2442 221	Befestigungsschelle, Löscheinrichtung
VG96928T06F1C0A0A	913 300 2432 201	Fußflansch
VG96928T06F1C0B0A	913 300 2432 221	Fußflansch, Löscheinrichtung
VG-No. (example)	Order no.	Model
VG96928T06F1A0A0A	913 300 2412 201	Side flange
VG96928T06F1A0B0A	913 300 2412 221	Side flange, suppression device
VG96928T06F1B0A0B	913 300 2442 201	Clamping band
VG96928T06F1B0B0B	913 300 2442 221	Clamping band, suppression device
VG96928T06F1C0A0A	913 300 2432 201	Foot mount
VG96928T06F1C0B0A	913 300 2432 221	Foot mount, suppression device